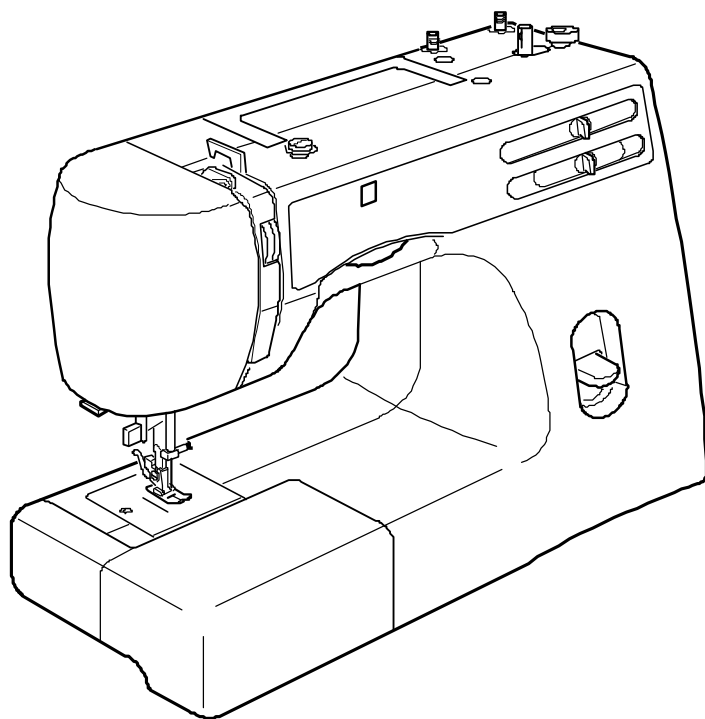


INSTRUKCJA OBSŁUGI JANOME 920



WAŻNE WSKAZÓWKI BEZPIECZEŃSTWA

Niniejsze urządzenie nie jest zaprojektowane do użytkowania przez osoby (włączając w to dzieci) z ograniczoną sprawnością ruchową, czuciową czy intelektualną. Podobnie rzecz się ma względem osób niedoświadczonych oraz posiadającą nikłą wiedzę na temat urządzenia. Warunkiem użytkowania maszyny przez wyżej wymienionych osób jest

baczna opieka lub kontrola osoby odpowiedzialnej za bezpieczeństwo takiej osoby.

Dzieci należy nadzorować, by nie bawiły się urządzeniem

Korzystając z niniejszego urządzenia, należy zachować podstawowe środki ostrożności.

Maszyna jest zaprojektowana tylko do użytku domowego.

NIEBEZPIECZEŃSTWO — Aby wyeliminować ryzyko porażenia prądem:

Nie wolno pozostawiać bez nadzoru urządzenia podłączonego do źródła zasilania. Maszynę do szycia należy wyłączyć niezwłocznie po zakończeniu pracy oraz przed oczyszczeniem.

OSTRZEŻENIE — Aby wyeliminować ryzyko poparzenia, pożaru, porażenia prądem lub obrażeń:

1. Maszyna nieprzeznaczona do zabawy.

Gdy urządzenie używane jest przez dzieci lub w ich obecności, konieczny jest ścisły nadzór osoby dorosłej.

2. Maszyna powinna być używana zgodnie z jej przeznaczeniem opisanym w niniejszej instrukcji.

Należy używać tylko wyposażenia rekomendowanego przez producenta i opisanego w niniejszej instrukcji.

3. Nie wolno używać maszyny, gdy: (1) uszkodzony jest przewód lub wtyczka, (2) urządzenie działa niewłaściwie

na skutek upuszczenia lub zniszczenia, (3) urządzenie wcześniej wpadło do wody. Gdy zaistnieją powyższe okoliczności, maszynę należy zanieść do najbliższego autoryzowanego przedstawiciela lub centrum serwisowego, aby tam dokonano przeglądu, naprawy lub elektrycznej lub mechanicznej regulacji.

4. Do maszyny dołączono jest specjalny kabel łączący. W razie jego uszkodzenia, należy zastąpić go identycznym. Można go zakupić w punkcie sprzedaży.

5. Nie wolno wtykać ani wkładać żadnych obcych obiektów do otworów w maszynie.

6. Nie wolno używać maszyny na wolnym powietrzu.

7. Nie wolno obsługiwać maszyny w miejscach, gdzie używane są produkty w aerozolu (sprayu) oraz tam, gdzie stosowano tlen.

8. Aby odłączyć urządzenie od zasilania, należy wyłączyć wszystkie przełączniki (ustawić je w pozycji „0”), a następnie wyjąć wtyczkę z kontaktu.

9. Nie wolno odłączać urządzenia od zasilania ciągnąc za przewód. Aby wyłączyć maszynę z sieci należy chwycić za wtyczkę, nie za przewód.

10. Należy trzymać palce z daleka od ruchomych części urządzenia, szczególnie od igły.

11. Zawsze należy używać odpowiedniej płytki do igły. Użycie niewłaściwej płytki może złamać igłę.

12. Nie wolno używać wygiętych igieł.

13. Nie wolno ciągnąć ani popychać materiału podczas szycia, gdyż może to spowodować wygięcie się lub złamanie igły.

14. Należy wyłączyć maszynę („0”), zanim dokona się jakiegokolwiek regulacji przy igle. Szczególnie dotyczy to czynności takich jak: nawlekanie igły, zmiana igły, nawlekania szpulki czy zmiany stopki dociskowej.

15. Zawsze należy odłączyć urządzenie od źródła zasilania, zanim przystąpi się do zdjęcia obudowy, smarowania lub innej czynności regulującej ujętej w niniejszej instrukcji.

INSTRUKCJĘ NALEŻY ZACHOWAĆ



•••

W przypadku wyzbycia się maszyny, musi być ona bezpiecznie zutylizowana zgodnie z prawem krajowym odnośnie produktów elektrycznych. W razie wątpliwości skontaktuj się ze sprzedawcą.

SPIS TREŚCI

CZEŚĆ 1. CZEŚCI PODSTAWOWE

Nazwy części	2
--------------------	---

CZEŚĆ 2. PRZYGOTOWANIE DO SZYCIA

Wysuwany stólik	3
Schówek na akcesoria	3
Akcesoria standardowe	4
Podłączanie maszyny do prądu	5
Pedał	5
Podnośnik stopki dociskowej	6
Zakładanie i zdejmowanie stopki dociskowej	6
Wymiana igły	7
Sprawdzanie igły	7
Wybór igły i nici	7
Ustawianie trzpieni na szpulki	8
Wyjmowanie i składanie szpulki bębnekowej	8
Nawijanie szpulki	9
Nawlekanie bębna	9
Nawlekanie maszyny	10
Nawlekania do igły	11
Wyciąganie nici ze szpulki	11
Ustawianie naprężenia nici	12
Dostosowywanie naprężenia nici ze szpulki	12
Pokrętko wyboru wzoru	13
Kontrola długości ściegu	13
Kontrola szerokości ściegu	13
Przycisk szycia wstecznego	14
Opuszczanie ząbków	14

CZEŚĆ 3. PODSTAWY SZYCIA

Szycie ściegiem prostym	15
Aby zmienić kierunek szycia	15
Używanie prowadnic na płycie ściegowej	16
Zmiana kierunku szycia pod kątem prostym	16
Różna pozycja igły	16
Ścieg zygzakowy	17

CZEŚĆ 4. ŚCIEGI UŻYTKOWE

Obrębianie	17
Ścieg trykotowy	18
Ścieg dziany	18
Ścieg elastyczny prosty	19
Przyszywanie guzików	20
Dziurki	21-22
Dziurka z kodu	23
Przyszywania zamka błyskawicznego	24
Obrębianie kryte	25

CZEŚĆ 5. SZYCIE DEKORACYJNE

Ścieg muszelkowy	26
Wzory ściegów elastycznych	26
Marszczenie	27
Aplikacja	28

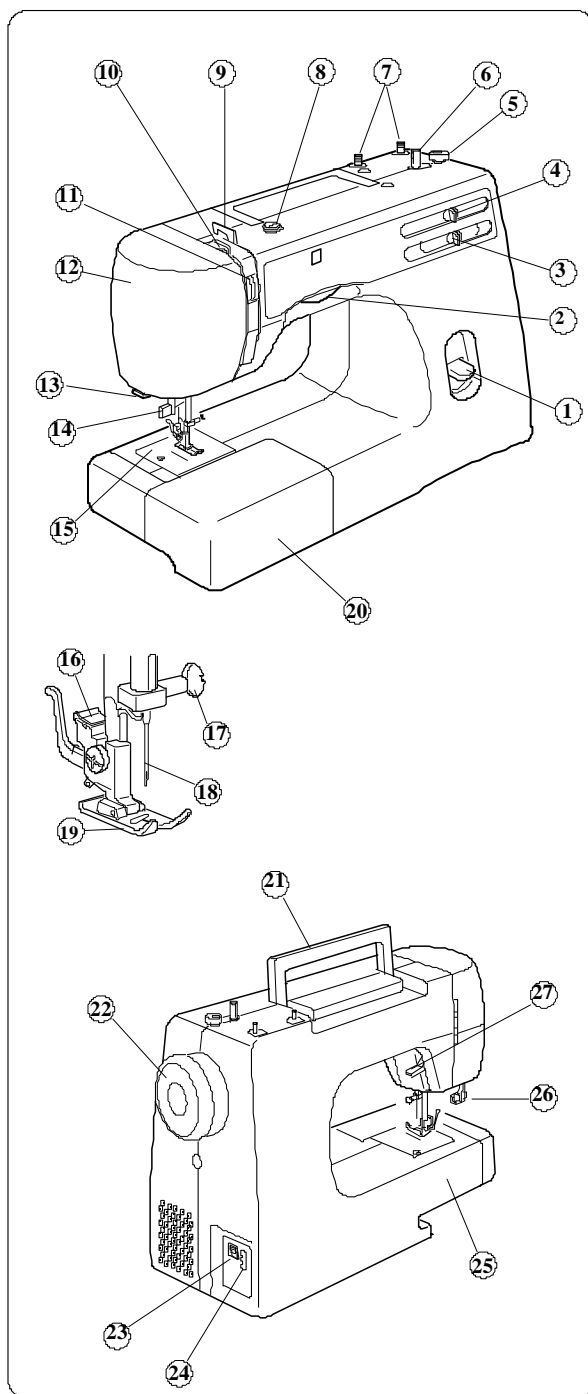
CZEŚĆ 6. KONSERWACJA MASZyny

Zdejmowanie i zakładanie bębna	29
Konserwacja ząbków	29
Lampka	30
Rozwiązywanie problemów	31

CZĘŚĆ 1. CZĘŚCI PODSTAWOWE

Nazwy części

- (1) Przycisk szycia wstecznego
- (2) Pokrętko wyboru wzoru
- (3) Suwak szerokości ściegu
- (4) Suwak długości ściegu
- (5) Blokada nawijacza szpulki
- (6) Nawijacz szpulki
- (7) Trzpień na szpulki
- (8) Prowadnica nici nawijacza szpulki
- (9) Prowadnica nici
- (10) Szarpak
- (11) Pokrętko naprężenia nici
- (12) Pokrywa przednia
- (13) Przycinarka do nici
- (14) Nawlekacz igły
- (15) Pokrywa
- (16) Uchwyt stopki dociskowej
- (17) Śrubka dociskowa igły
- (18) Igła
- (19) Stopka dociskowa
- (20) Wysuwany stolik
- (21) Uchwyt transportowy
- (22) Koło obrotowe
- (23) Przycisk zasilania
- (24) Gniazdo kabla zasilającego
- (25) „Wolne ramię”
- (26) Dźwignia do obrzucania dziurek
- (27) Podnośnik stopki dociskowej



CZĘŚĆ 2. PRZYGOTOWANIE DO SZYCIA

Wysuwany stolik

Wysuwany stolik zwiększa ilość miejsca do szycia, a także może zostać łatwo usunięty do szycia rękawów.

Zdejmowanie stolika:

Wysuń stolik z maszyny.

Mocowanie stolika:

Wsuń stolik w maszynę, tak aby zablokował się on w miejscu.

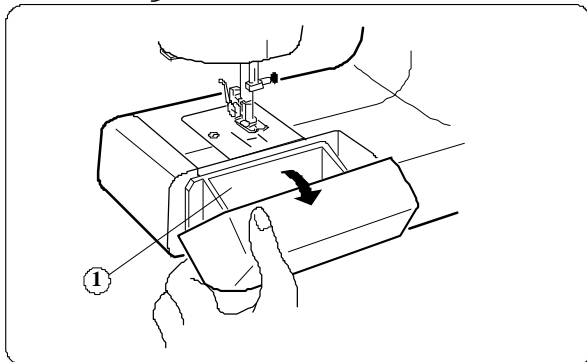
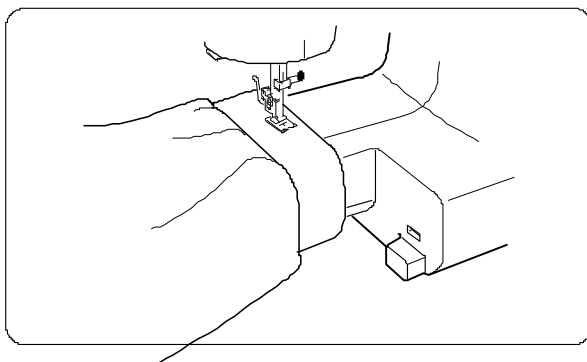
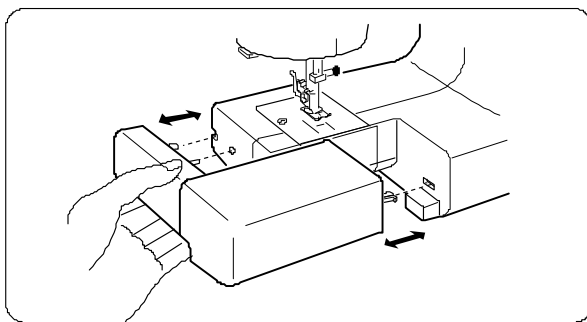
Zalety „wolnego ramienia”

- Zapobiega marszczeniu się materiału dookoła igły
- Ułatwia wykonywanie naszywek na kolana, rękawów i innych okrągłych kształtów
- Ułatwia cerowanie skarpet i naprawiania dziecięcych ubrań

Schówek na akcesoria

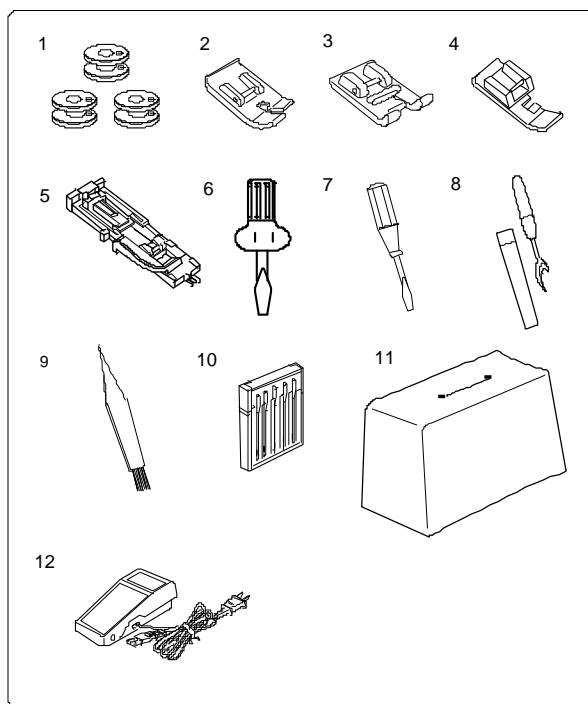
Schówek na akcesoria znajduje się wewnątrz wysuwanego stolika.

(1) Schówek na akcesoria



Akcesoria standardowe

- 1 Szpulki
- 2 Stopka do ściegów prostych
- 3 Stopka do ściegów ozdobnych
- 4 Stopka do zamków błyskawicznych
- 5 Automatyczna stopka do dziurek
- 6 Śrubokręt
- 7 Śrubokręt
- 8 Rozpruwacz
- 9 Pędzelek
- 10 Zestaw igieł
- 11 Materiałowa obudowa
- 12 Pedał

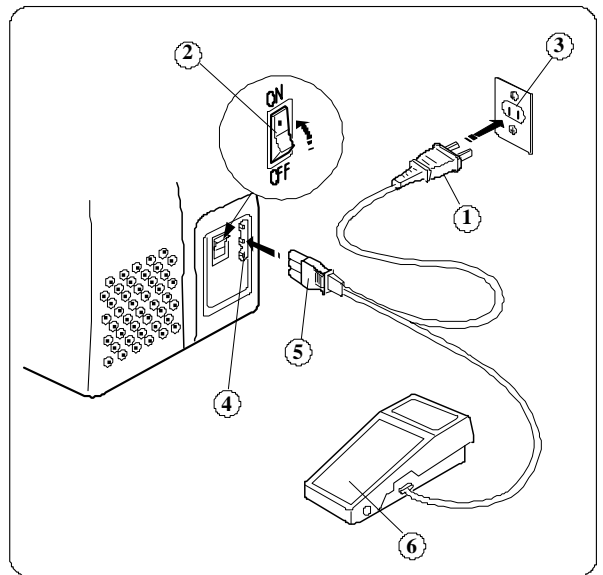


Podłączanie maszyny do prądu

Przed podłączeniem kabla zasilającego, upewnij się że napięcie i częstotliwość prądu w gniazdku zgadzają się z tymi wymienionymi na maszynie.

1. Wyłącz przełącznik zasilania.
2. Podłącz kabel zasilania do gniazda w maszynie.
3. Podłącz kabel zasilania do gniazdzka.
4. Włącz przełącznik zasilania aby uruchomi maszynę.

- (1) Wtyczka kabla zasilania (do gniazdzka)
- (2) Przełącznik zasilania
- (3) Gniazdko
- (4) Gniazdo w maszynie
- (5) Wtyczka kabla zasilania (do maszyny)
- (6) Pedał

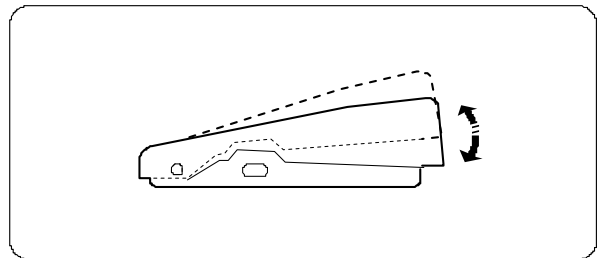


Pedał

Prędkość szycia może być kontrolowana pedałem. Im mocniej wciśnie się pedał, tym szybciej maszyna będzie szyc.

UWAGA:

Nie kładź niczego na pedale, w przeciwnym razie maszyna sama zacznie szyc.



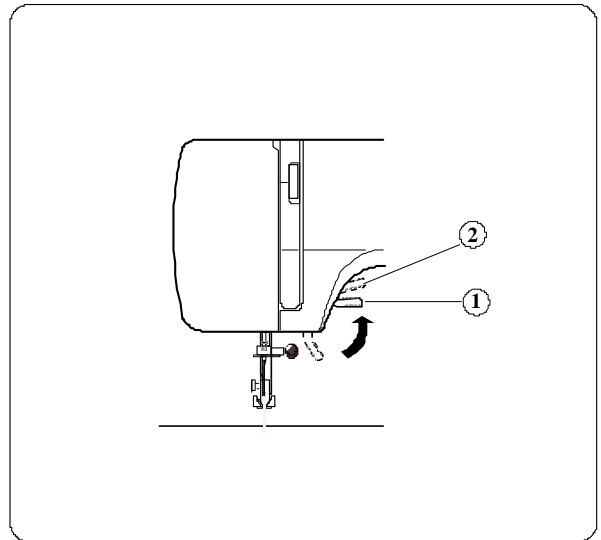
Podnośnik stopki dociskowej

Podnośnik stopki dociskowej podnosi i opuszcza stopkę dociskową.

Stopkę dociskową można podnieść o około 0,6 cm wyżej w celu ułatwienia wymiany stopki dociskowej, lub ułożenia grubszego materiału.

(1) Normalna pozycja

(2) Pozycja podwyższona



Zdejmowanie i zakładanie stopki dociskowej

Zdejmowanie:

Przekręć koło do siebie, aby podnieść igłę do najwyższej pozycji. Podnieś stopkę dociskową.

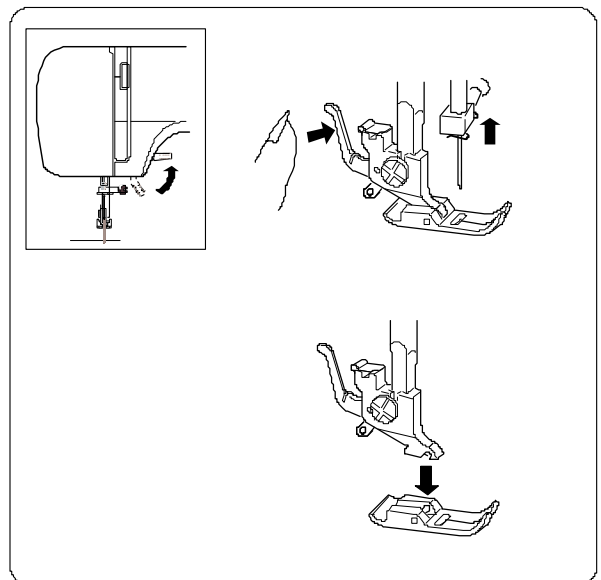
Wciśnij dźwignię na tyle uchwytu stopki.

Stopka odpadnie.

Mocowanie:

Umieść stopkę tak, aby trzpień na stopce pasował do wycięcia w uchwycie.

Opuść uchwyt aby zablokować stopkę na miejscu.



Wymiana igły

Podnieś igłę obracając koło do siebie i opuść stopkę dociskową.

Poluzuj śrubkę przytrzymującą igłę przekręcając ją przeciwnie do ruchu wskazówek zegara.

Wymij igłę.

Włóż nową igłę płaską stroną od siebie.

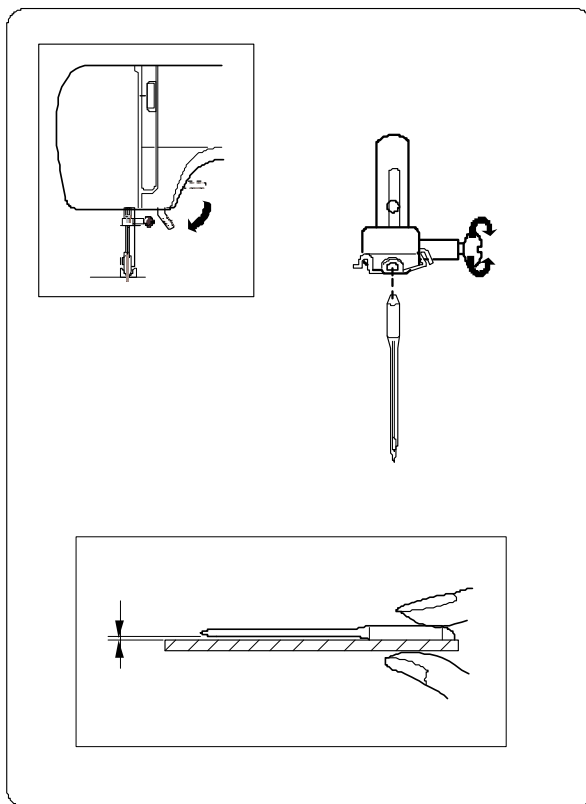
Wkładając igłę wepchnij ją tak mocno do góry jak się da i dociągnij śrubę mocującą.

Regularnie sprawdzaj stan używanej igły – szukaj wygięć i wyszczerbień. Wybruszenia materiału, nierówne ściegi i zaciągnięcia materiału często są spowodowane używaniem uszkodzonej igły.

Sprawdzanie igły

Aby sprawdzić, czy igła jest w dobrym stanie, połóż ją płaską stroną na czymś płaskim (np. na kawałku szkła). Przerwa pomiędzy igłą a powierzchnią powinna być równa na całej długości.

Nigdy nie używaj wygiętej igły.



Materiał		Nić	Igła
Lekki	Batyst Żorzeta Trykot Włna Poliester	Cienka Jedwabna Cienka Bawełniana Cienki Syntetyk	65/9 lub 75/11
Średni	Bawełna, Poliester, Dżersej Włna	Jedwabna #50 Bawełniana #50-80 Syntetyk #50-60	75/11 lub 90/14
Ciężki	Denim Dżersej Pikowanie	Jedwabna #50 Bawełniana #40-50 Syntetyk #40-50	90/14 lub 100/16

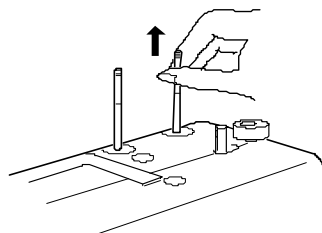
Wybór igły i nici

- * Generalnie – wąskie igły i nici służą do szycia cienkich materiałów, igły i nici grubsze służą do materiałów grubszych.
- * Przed właściwym szyciem zawsze przetestuj igłę i nić na skrawku materiału, który chcesz użyć.
- * Używaj takiej samej nici dla igły i dla szpulki.
- * Szyjąc materiały rozciągliwe używaj NIEBIESKIEJ igły – zapobiega ona przeskakiwaniu ściegów.
- * Szyjąc materiały bardzo cienkie, szyj przez papier aby zapobiec rozdarciu materiału.

Ustawianie trzpieni na szpulki

Trzpienie na szpulki używane są do przytrzymywania szpułek nici do podania ich do maszyny.

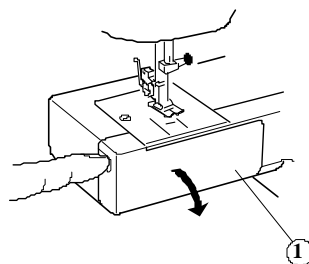
Aby ich użyć wyciągnij je w górę, aby schować wciśnij w dół.



Wyjmowanie i zakładanie szpulki bębnekowej

Otwórz pokrywę

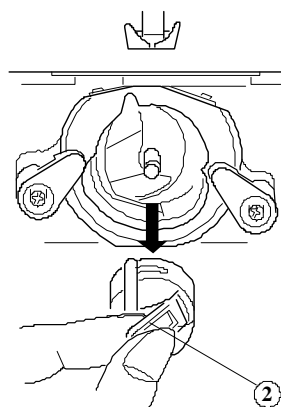
(1) Pokrywa



Podnieś igłę przekręcając koło do siebie.

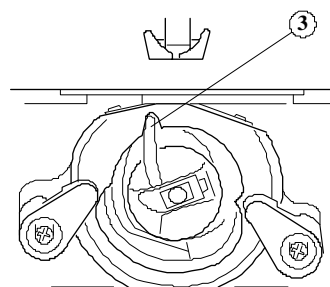
Wyciągnij szpulkę za zawleczkę.

(2) Zawleczka



Zakładając umieść „róg” w wycięciu w szpulce.

(3) Róg

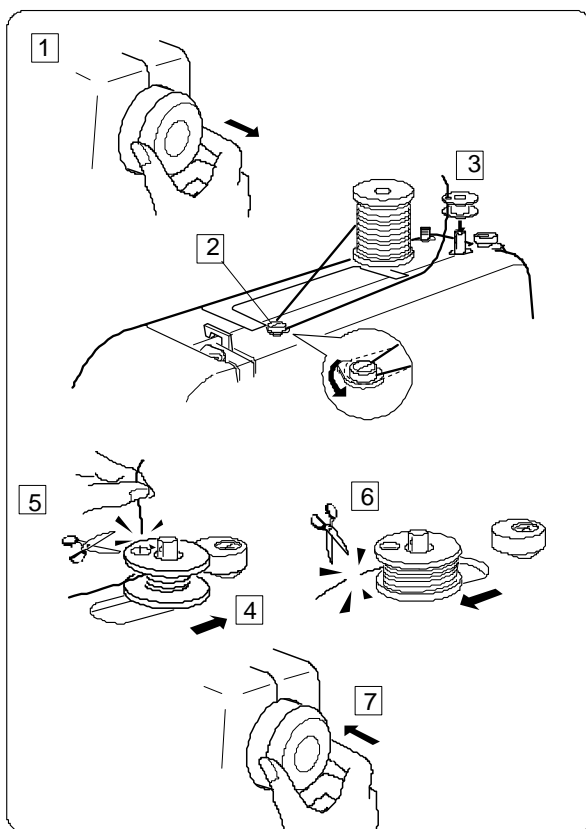


Nawijanie szpulki

- [1] Wyciągnij koło w prawo.
- [2] Wyciągnij nić ze szpulki i przeprowadź ją za prowadnicą
- [3] Przewlec nić przez małą szpulkę ze środka na zewnątrz. Umieść szpulkę na nawijaczu.
- [4] Popchnij szpulkę w prawo
- [5] Trzymając wolny koniec nici w ręce odpuść pedał. Zatrzymaj maszynę po kilku obrotach szpulki i przytnij wystającą do góry nitkę (blisko otworu w szpulce).
- [6] Ponownie uruchom maszynę. Kiedy szpulka będzie już cała nawinięta zatrzymaj maszynę. Popchnij szpulkę powrotem w lewo i przytnij nić.
- [7] Wepchnij koło w prawo (do początkowego położenia).

UWAGA :

Pamiętaj o cofnięciu szpulki po zatrzymaniu maszyny.

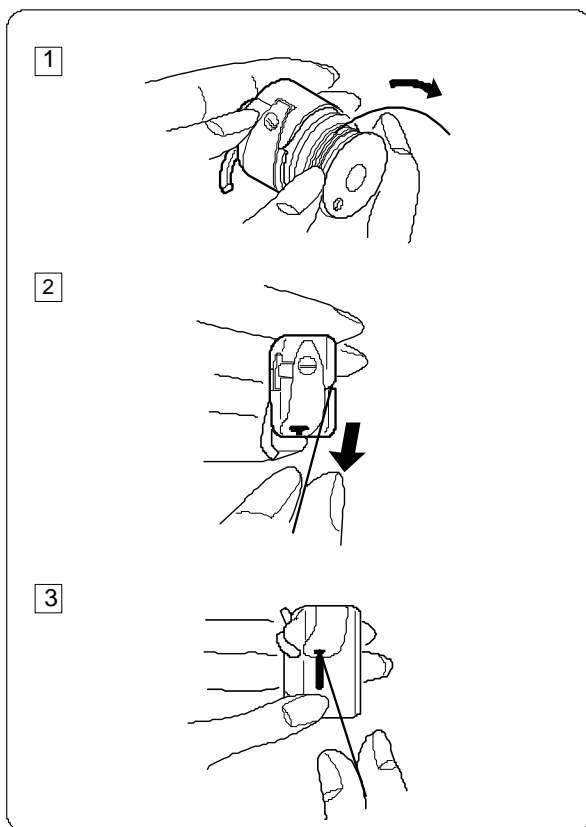


Nawlekanie bębienka

[1] Umieść szpulkę w bębnie. Upewnij się, że nić rozwija się w kierunku pokazanym przez strzałkę.

[2] Wsuń nić w otwór w bębnie.

[3] Przeciągnij nić pod sprężynką do otworu.
* Wyciągnij około 10 cm nici



Nawlekanie maszyny

Podnieś szarpak do najwyższej pozycji przekręcając koło do siebie.

Podnieś stopkę dociskową.

Umieść szpulę na trzpieniu szpulki z nicią rozwiniętą z tyłu szpulki.

[1] Przeprowadź nić przez prowadnicę używając obu rąk.

[2] Trzymając nić blisko szpulki przeciągnij nić w dół i dookoła uchwytu sprężyny.

[3] Mocno wyciągnij nić do góry i przeciągnij przez oczko szarpaka od prawej do lewej.

[4] Następnie wyciągnij nić w dół i wsuń ją w dolną prowadnicę nici.

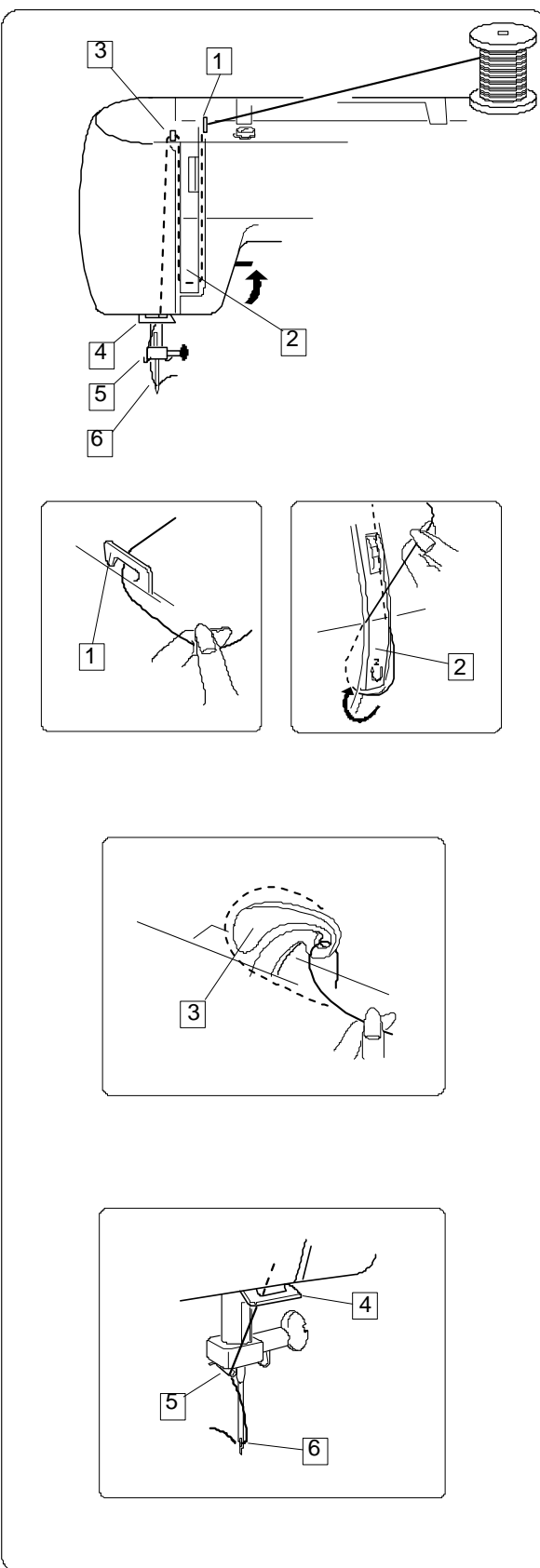
[5] Wyciągnij nić w dół i wsuń ją w prowadnicę w trzpieniu igły (po lewej stronie).

[6] Nawlecz igłę z tyłu do przodu.

* Informacje o nawlekarce do igły znajdziesz na stronie 11.

UWAGA:

Przycięcie wystającej nici nożyczkami ułatwi nawleczenie igły.



Nawlekarka do igły

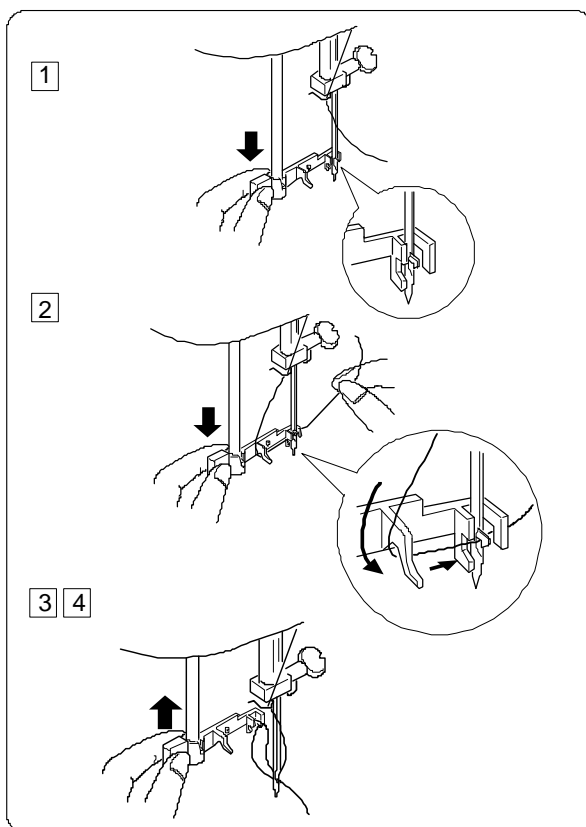
[1] Podnieś igłę do najwyższego położenia. Wyciągnij nawlekarkę w dół tak daleko jak się da.

[2] Obróć nawlekarkę w kierunku pokazanym przez strzałkę, a następnie włóż hak w oczko igły. Poprowadź igłę dookoła prowadnicy i pod hakiem.

[3] Obróć nawlekarkę w kierunku pokazanym przez strzałkę, przeciągając pętlę nici przez oczko igły.

[4] Przeciągnij nić przez oczko igły.

* Nawlekarka może być używana z igłami o rozmiarach od #11 do #16 oraz z igłą niebieską Janome. Dozwolony rozmiar nici to 50 do 90.



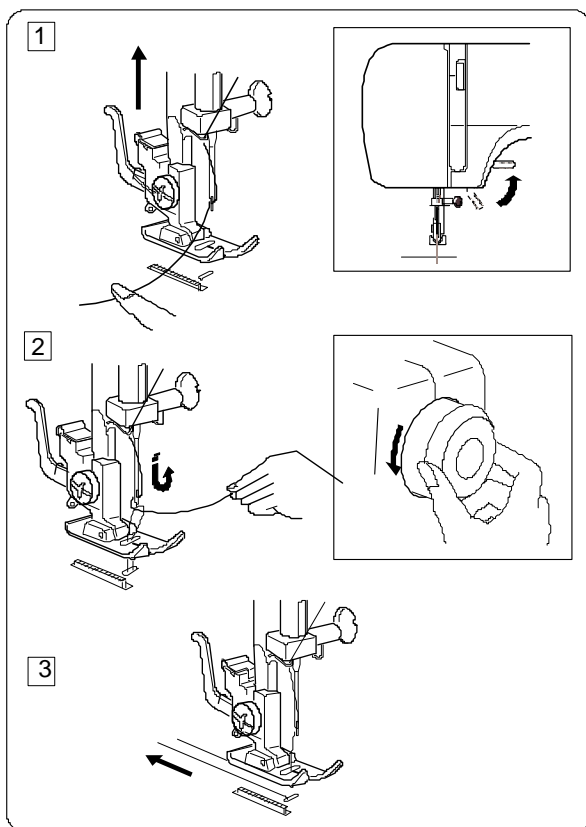
Wyciąganie nici ze szpulki

[1] Podnieś stopkę dociskową i przytrzymaj igłę przewleczoną przez nić lewą ręką.

[2] Prawą ręką powoli obracaj koło do siebie, dopóki igła nie zejdzie w dół i kontynuuj obracanie dopóki szarpak nie będzie w najwyższej pozycji.

Ostrożnie wyciągnij nić przewleczoną przez igłę formując pętlę z nici ze szpulki.

[3] Wyciągnij około 15 cm obu nici pod i za stopkę dociskową.



Ustawianie naprężenia nici

[1] Prawidłowe naprężenie:

Naprężenie nici należy dostosować w zależności od materiału, który szujemy, ilości warstw które przeszzywamy i metody szycia.

- Idealny ścieg prosty ma nitce ułożone pomiędzy dwoma warstwami materiału tak jak pokazano na rysunku obok (powiększenie w celu wypuklenia detali).
- Przy idealnym ściegu zygzakowatym nić ze szpulki nie prześwituje na prawej (wierzchniej) stronie materiału, a nić z igły lekko prześwituje na lewej (spodniej) stronie.

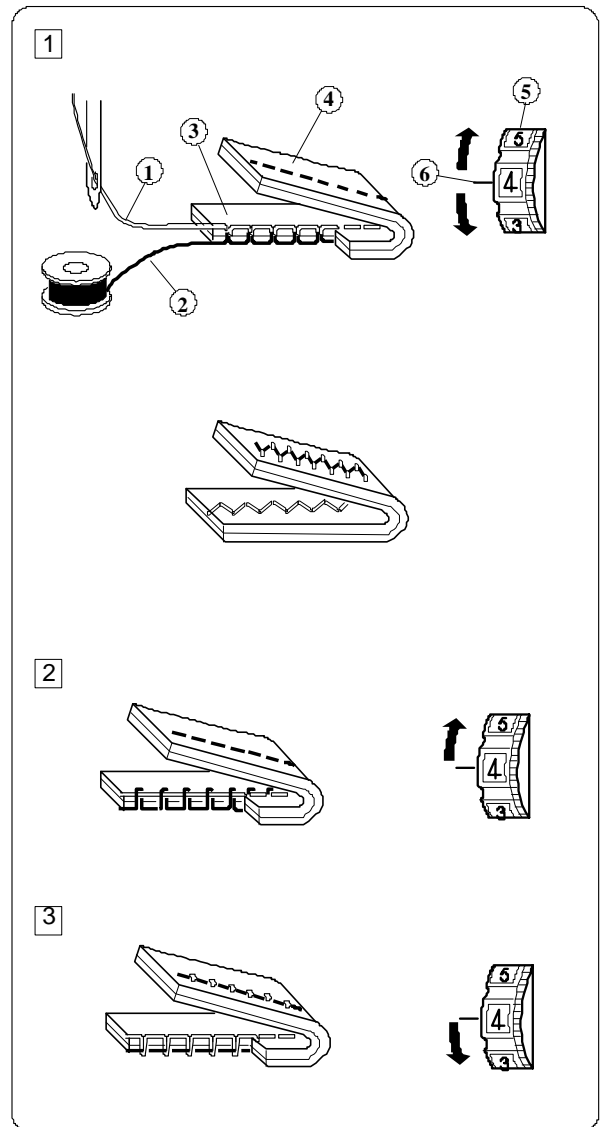
- (1) Nić z igły (górną)
- (2) Nić ze szpulki (dolną)
- (3) Prawa strona (wierzchnia) materiału
- (4) Lewa strona (spodnia) materiału
- (5) Pokrętło naprężenia nici
- (6) Wybrane ustawienie

[2] Nić z igły jest zbyt naprężona:

Niść ze szpulki będzie widoczna na wierzchniej stronie materiału.
Poluzuj nić z igły zmniejszając cyfrę na pokrętle.

[3] Nić z igły jest zbyt luźna:

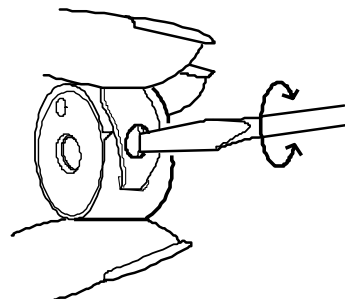
Niść z igły będzie widoczna na spodniej stronie materiału.
Napręż nić z igły zwiększając cyfrę na pokrętle.



Dostosowywanie naprężenia nici ze szpulki

Zazwyczaj naprężenie nici ze szpulki nie wymaga regulacji. Jednakże można regulować to naprężenie jeśli jest taka konieczność.

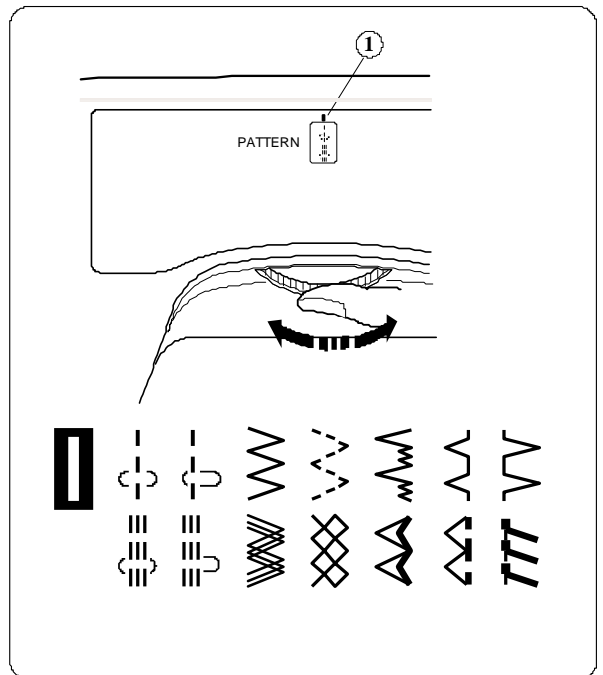
Przekręć śrubę w prawo aby zwiększyć naprężenie lub w lewo aby poluzować.



Pokrętko wyboru wzoru

Podnieś igłę i stopkę dociskową. Przekręć pokrętko wyboru wzoru aby ustawić symbol pożądanego wzoru w okienku wyboru.

(1) Okienko wyboru

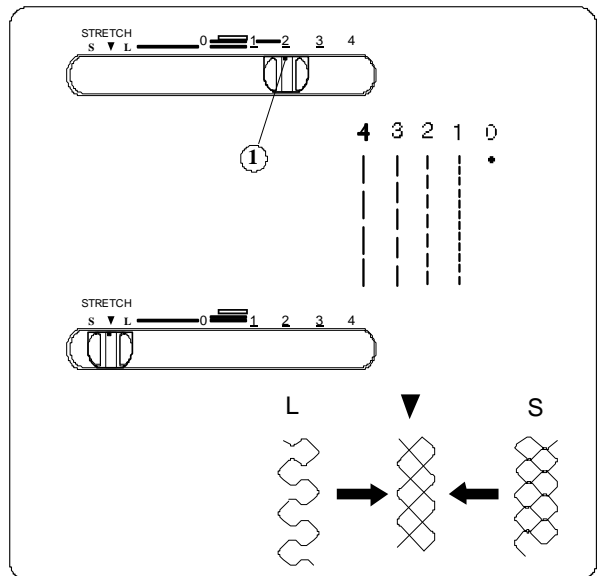


Kontrola długości ściegu

Przesuń suwak kontroli długości ściegu, aby ustawić znacznik na pożądanym długości ściegu. Im wyższa cyfra, tym dłuższy ścieg.

(1) Znacznik

- "1" jest polecanym ustawieniem dla obrzucania dziurek
- Dla ściegu zygzakowego przedział długości ściegu to 0,5 do 4
- Ustaw znacznik na pozycji „S.S.” aby szyć ścieg elastyczny.
- Jeśli wzór jest nierówny, przesuń znacznik na S, aby go ścisnąć, albo na L aby go rozszerzyć.


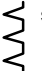


Kontrola szerokości ściegu

Ustaw suwak kontroli szerokości ściegu na pożądanym ustawieniu. Im wyższa cyfra, tym szerszy ścieg.

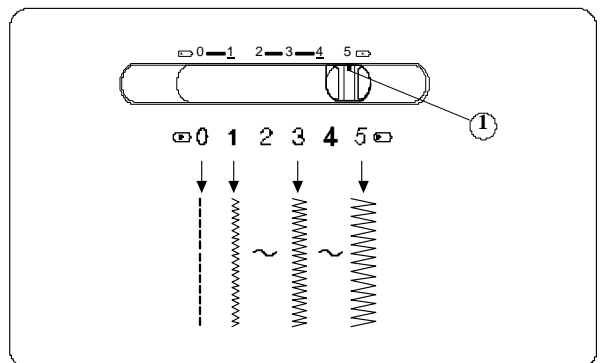
(1) Znacznik

Jeśli ścieg jest wąski, prawa strona wzoru zostaje obcięta.

(Przykład) szerokość [5]  szerokość [3] 

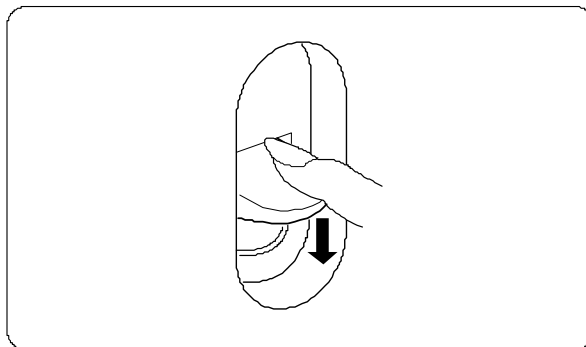
UWAGA :

Podnieś igłę nad materiał przed przestawieniem szerokości ściegu.



Przycisk szycia wstecznego

Tak długo, jak przycisk szycia wstecznego będzie wciśnięty maszyna będzie szyla wstecz.



Opuszczanie ząbków

[1] Otwórz pokrywę.

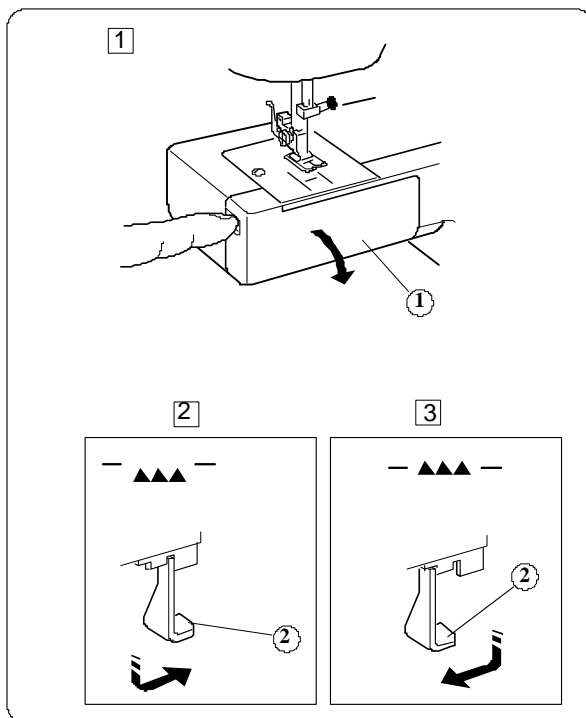
(1) Pokrywa

[2] Aby opuścić ząbki wyciągnij w dół dźwignię i przesunij ją w prawo, jak pokazano na rysunku.

(2) Dźwignia

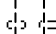


[3] Aby podnieść ząbki wyciągnij w dół dźwignię i przesunij ją w lewo, jak pokazano na rysunku.

- Ząbki muszą być podniesione przy normalnym szyciu.
- Ząbki podniosą się po uruchomieniu maszyny.



CZĘŚĆ 3. PODSTAWY SZYCIA

Szycie ściegiem prostym

- (1) Wybór wzoru: 
- (2) Stopka dociskowa: Zygzakowa albo do ściegów prostych
- (3) Naprężenie nici: 2-6
- (4) Długość ściegu: 1.5-4
- (5) Szerokość ściegu:  (0) lub  (5)

UWAGA:

Używając stopki do ściegów prostych, upewnij się, że suwak szerokości ściegu ustawiony jest na (środkowe położenie igły) i szerokość na „5”. W przeciwnym razie igła może uderzyć w stopkę dociskową i wygiąć się, lub złamać.

[1] Podnieś stopkę dociskową i wyrównaj materiał z jej brzegiem, ustawiając do linii znajdującej się na płycie ściegowej.

Opuść igłę w materiał.

Opuść stopkę dociskową i wygładź nici do tyłu.

Wciśnij pedał.

Łagodnie prowadź materiał wzdłuż linii, pozwalając mu na swobodne poruszanie się.

[2] Aby zakończyć ścieg wciśnij przycisk szycia wstecznego i wykonaj kilka ściegów wstecz. Podnieś stopkę i usuń materiał wyciągając nicie do tyłu.

[3] Wyciągnij nicie do góry do przycinarki. Nicie zostaną przycięte do długości umożliwiającej rozpoczęcie następnego ściegu.

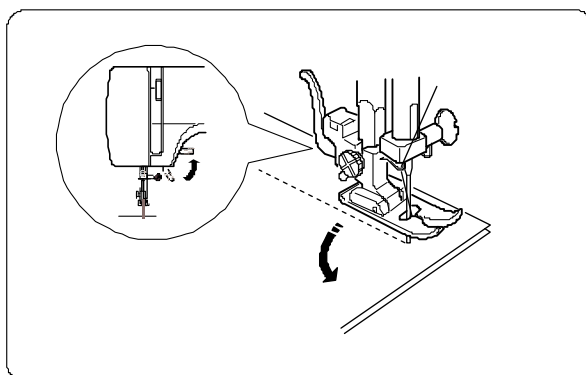
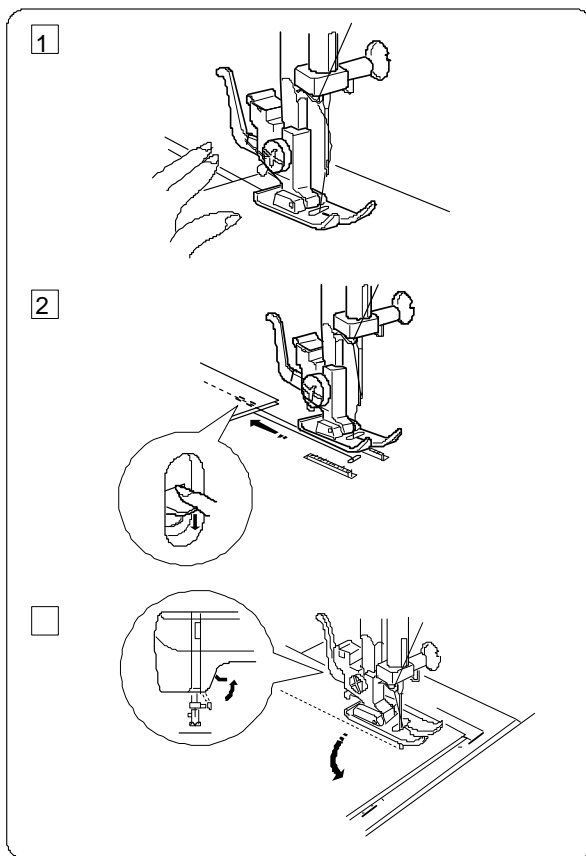
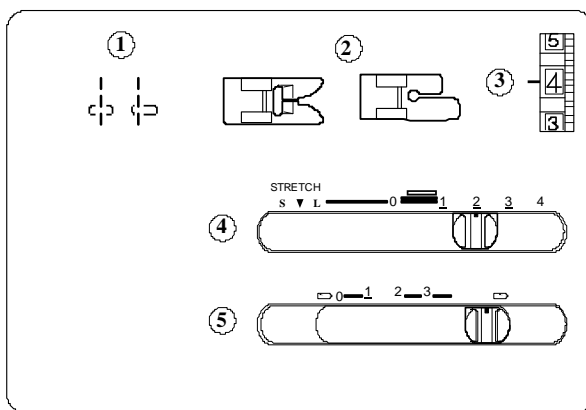
Aby zmienić kierunek szycia

Zatrzymaj maszynę i obróć koło do siebie, aby spuścić igłę w materiał.

Podnieś stopkę dociskową.

Obróć materiał dookoła igły, aby zmienić kierunek szycia.

Opuść stopkę i kontynuuj szycie.



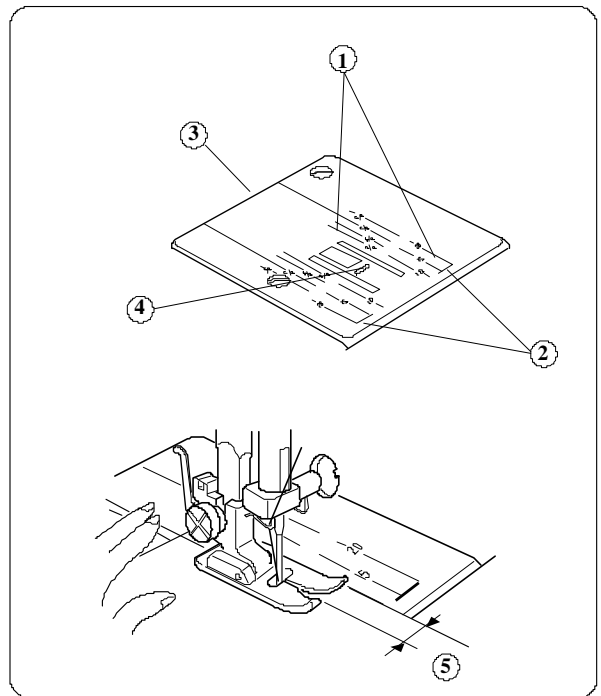
Używanie prowadnic szwów na płytce ścięgowej

Prowadnice na płytce ścięgowej pomagają w wyliczeniu szerokości szwu.

* Numer oznacza odległość od środkowej pozycji igły do prowadnicy.

Numer na płytce ścięgowej	10	15	20	3/8"	4/8"	5/8"	6/8"
Odległość w centymetrach	1.0	1.5	2.0	1.0	1.3	1.6	1.9

- (1) Prowadnice
- (2) Prowadnice narożnikowe
- (3) Płytkę ścięgowa
- (4) Otwór do płytki ścięgowej
- (5) Szerokość ściegu od centralnej pozycji igły



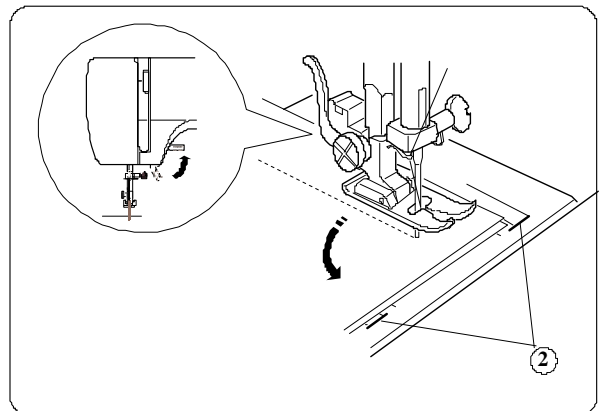
Zmiana kierunku szycia pod kątem prostym

Aby zmienić kierunek szycia pod kątem prostym na 1.6cm przed krawędzią materiału.

Kiedy krawędź materiału dochodzi do prowadnic narożnikowych (tak jak to pokazano na rysunku obok) - zatrzymaj szycie i obniż igłę, przekręcając kołem do siebie. Podnieś stopkę. Obróć materiał aby zmienić kierunek szycia pod kątem prostym.

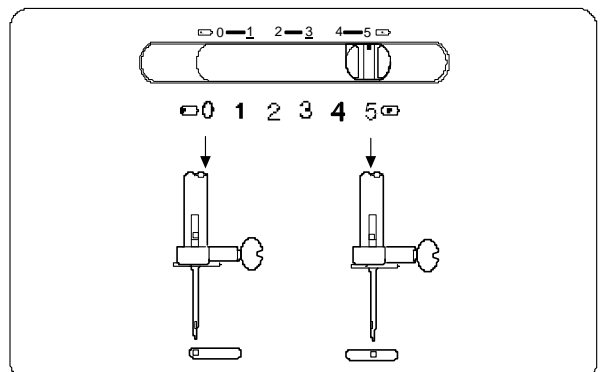
Obniż stopkę i zacznij szyc w nowym kierunku.

- (2) Prowadnica narożnikowa




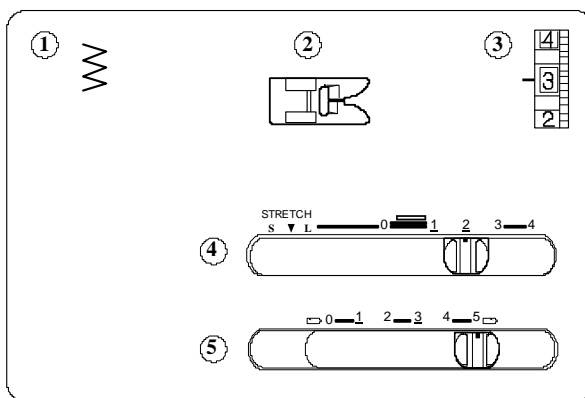
Zmiana pozycji igły

Kiedy wybrano ścieg prosty – możesz zmienić pozycję igły pomiędzy centralną i lewą pozycją igły. Dokonuje się tego za pomocą ustawień szerokości ściegu.

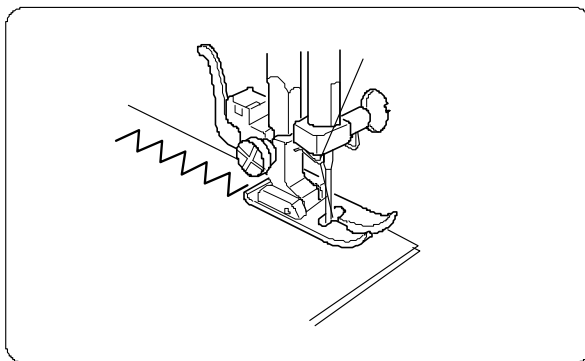


Ścieg zygzakowy

- (1) Wybór wzoru: 
 (2) Stopka: zygzakowa
 (3) Naprężenie nici: 2-5
 (4) Długość ściegu: 0.5-4
 (5) Szerokość ściegu: 5




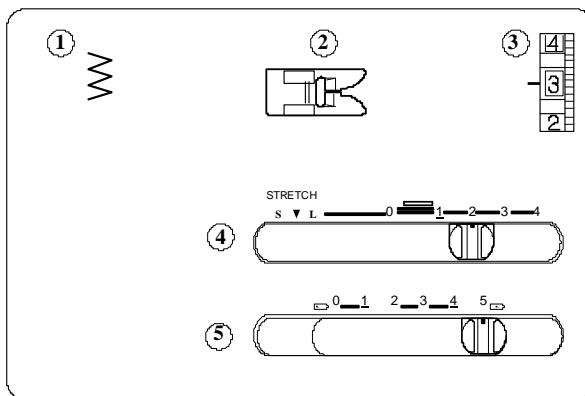
Jest to ścieg uniwersalny, używany np. do obrębiania czy też do przyszywania guzików.



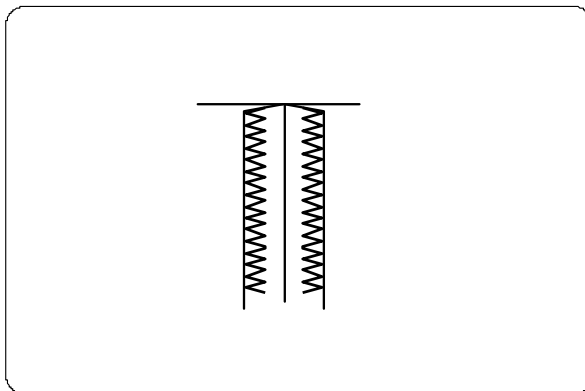
CZĘŚĆ 4. ŚCIEGI UŻYTKOWE

Obrębianie

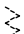
- (1) Wybór wzoru: 
 (2) Stopka: zygzakowa
 (3) Naprężenie nici: 1-4
 (4) Długość ściegu: 1-2
 (5) Szerokość ściegu: 5



Obrębianie ściegiem zygzakowym jest zalecane tam, gdzie potrzebne jest wyznaczenie wykonanie tego ściegu na krawędzi strzępiącego się materiału.



Ścieg trykotowy

- (1) Wybór wzoru: 
(2) Stopka: zygzakowa
(3) Naprężenie nici: 1-4
(4) Długość ściegu: 0.5-4
(5) Szerokość ściegu: 5

Ścieg ten jest używany by wykończyć krawędzie na materiałach syntetycznych lub innych, które mają tendencję do marszczenia się.

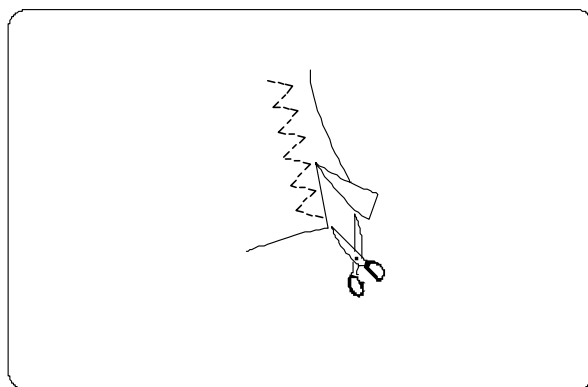
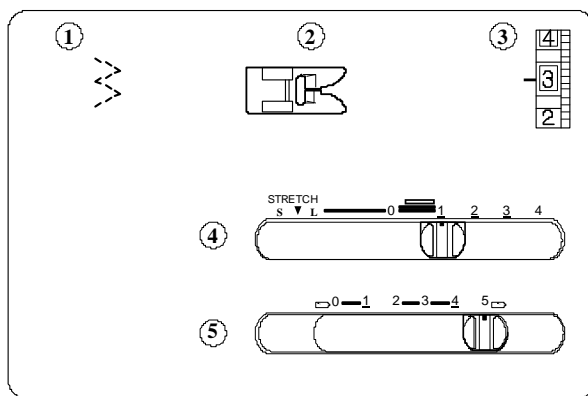
Umieść materiał, zostawiając 1.6 cm tolerancji przy krawędzi materiału.

Po szyciu przytnij pozostały materiał od szwu do krawędzi (patrz rysunek obok).


Uwaga :

Uważaj, żeby nie przyciąć szwów.

Ściegu tego używać można także do cerowania.



Ścieg dziany

- (1) Wybór wzoru: 
(2) Stopka: zygzakowa
(3) Naprężenie nici: 1-4
(4) Długość ściegu: S.S
(5) Szerokość ściegu: 5

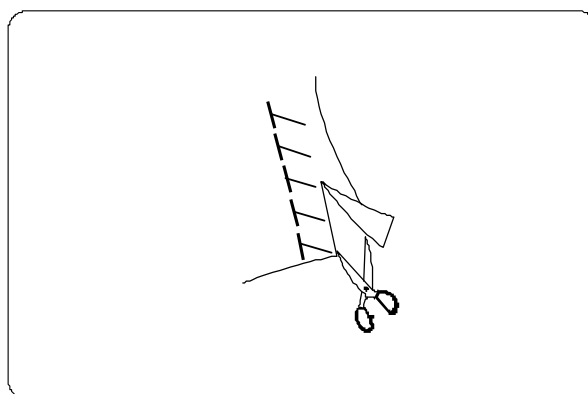
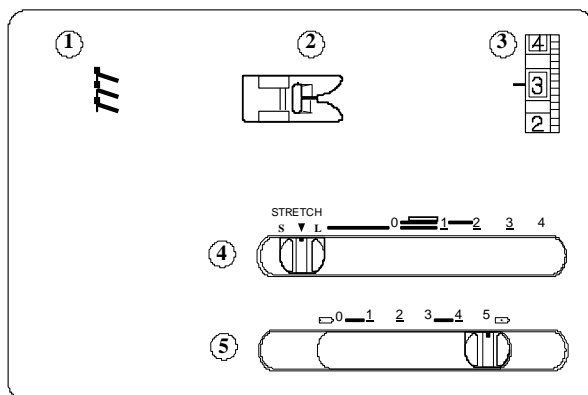
Ściegu tego używa się przede wszystkim tam, gdzie wymagana jest duża wytrzymałość oraz elastyczność szwu.

Umieść materiał tak, aby pozostawić ok. 1.6 cm odstępu pomiędzy ściegiem a krawędzią materiału.


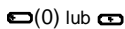

Po szyciu przytnij pozostały materiał od szwu do krawędzi (patrz rysunek obok).

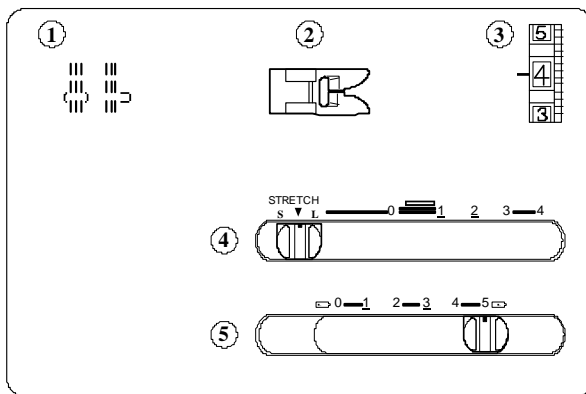
Uwaga :

Uważaj, żeby nie przyciąć szwów.

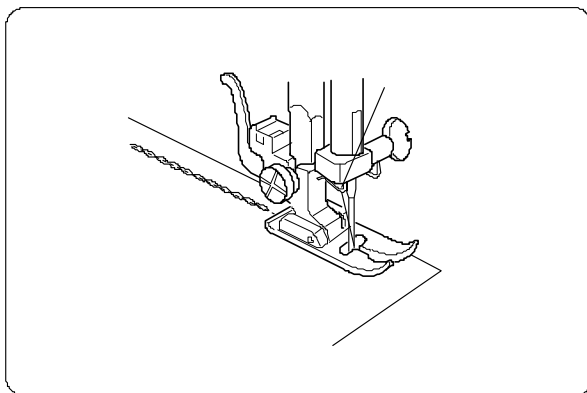


Ścieg elastyczny prosty


- (1) Wybór wzoru: 
(2) Stopka: zygzakowa
(3) Naprężenie nici: 2-6
(4) Długość ściegu: S.S
(5) Szerokość ściegu:  (0) lub  (5)

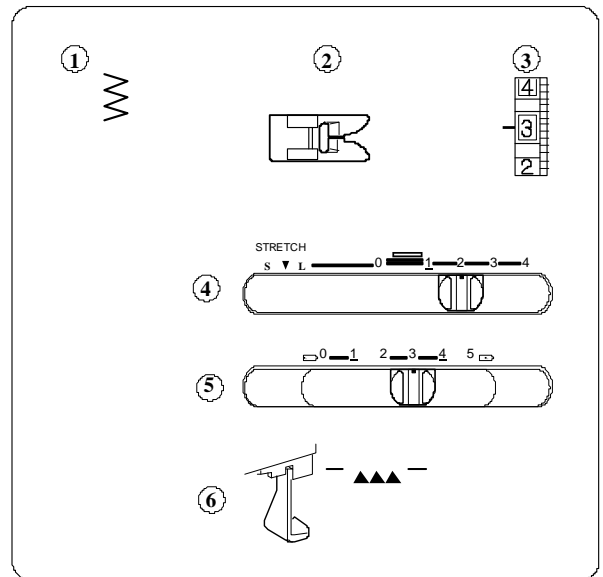


Ścieg ten składa się z kombinacji: dwóch ściegów do przodu oraz jednego ściegu do tyłu, co tworzy trudny do rozdarcia szew.



Przyszywanie guzików

- (1) Wybór wzoru: 
- (2) Stopka: zygzakowa
- (3) Naprężenie nici: 1-3
- (4) Długość ściegu: dowolna
- (5) Szerokość ściegu: wyregulować w razie potrzeby
- (6) Ząbki: opuszczone



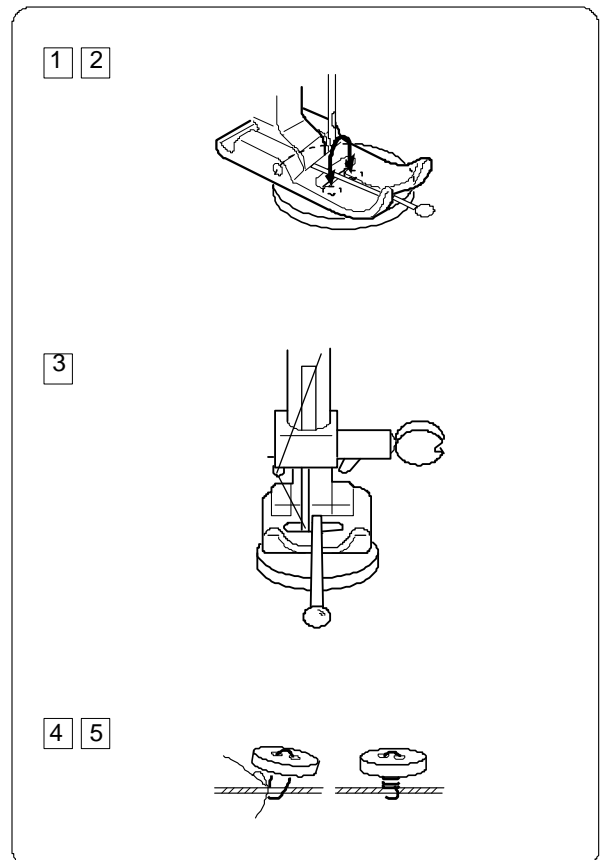
[1] Wyreguluj szerokość ściegu, po czym kołem obrotowym sprawdź, czy igła przechodzi przez każdy otwór w guziku.

[2] Obniż stopkę, aby przytrzymać guzik w miejscu. Otwory w guziku powinny być wyrównane z otworami na stopce.



[3] Na stopce można umieścić szpilkę. Upewnij się, że igła przechodzi przez oba otwory w guziku. Po wykonaniu około 10 ściegów przytnij nić od igły oraz nić od szpulki, pozostawiając ok. 20 cm wolnej nici.

[4] Przewlec nić od igły otworami w guziku i umieść ją między guzikiem a materiałem. Pociągnij za nić od igły aby podnieść nić od szpulki (po prawej stronie materiału). Zwiąż nici.

[5] Po skończeniu szycia podnieś ząbki.



Obrzucanie dziurek

- (1) Wybór wzoru:  (BH)
 (2) Stopka: do obrzucania dziurek
 (3) Naprężenie nici: 1–5
 (4) Długość ściegu:  (0.25–1)
 (5) Szerokość ściegu: 5

- Rozmiar dziurki jest ustalany automatycznie po umieszczeniu guzika w stopce.
- Obsadka na guzik, znajdująca się na stopce jest odpowiednia dla guzików o średnicy do 2.5cm.
- Wykonaj testową dziurkę na skrawku materiału, aby sprawdzić ustawienia.
- Umieść guzik na materiale, aby ocenić pozycję dziurki (zaznacz na materiale jej planowany początek i koniec).
- Do materiałów elastycznych lub delikatnych użyj usztywniacza.

[1] Obróć kołem napędowym tak, aby igła znalazła się w swojej najwyższej pozycji. Podnieś dźwignię podnoszenia stopki.

[2] Pokręćło wyboru wzoru ustaw na "BH". Jeżeli wzór BH jest już wybrany, zresetuj ustawienia pokręćła, postępując jak w punkcie [12].

[3] Załóż stopkę do obrzucania dziurek.

[4] Wyciągnij obsadkę na guzik do tyłu i umieść na niej guzik. Popchnij obsadkę z guzikiem..

[5] Popchnij dźwignię do oporu.

(1) Dźwignia obrzucania dziurek

[6] Umieść materiał pod stopką. Prawą ręką przekręć powoli kołem napędowym (do siebie) tak, aby igła opuściła się aż do momentu, gdy szarpak znajdzie się w swojej najwyższej pozycji.

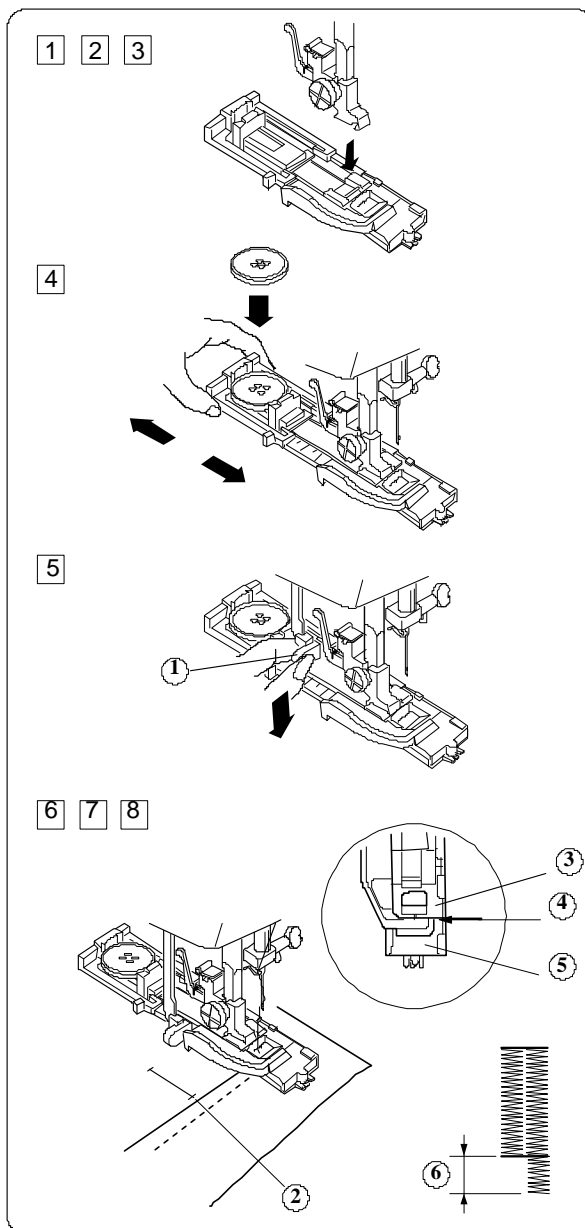
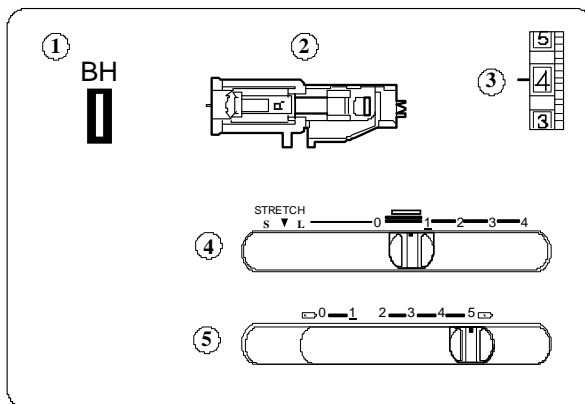
[7] Zdejmij materiał (w lewo) i przeciągnij obie nici (w lewo).

[8] Wstaw materiał pod stopkę i obniż igłę do punktu początkowego. Następnie obniż stopkę do obrzucania dziurek.

UWAGA:

Upewnij się, że nie ma odstępu między suwakiem a końcówką. W przeciwnym razie dziurka nie zostanie obrzucona we właściwej pozycji.

- (2) Punkt początkowy
 (3) Suwak
 (4) Brak odstępu (prawidłowo)
 (5) Uchwyt sprężyny
 (6) Różnica



[9] Szyj powoli. Maszyna zatrzyma się po obrzuceniu dziurki.

* Maszyna wykona najpierw przednią fastrygę, po czym wykona lewy rząd, następnie tylną fastrygę i prawy rząd.

[10] Przytnij obie nici (nić od igły i nić od szpulki), pozostawiając ok 10 cm wolnej nici.

Ciągnąc za nić od szpulki, przeprowadź nić od igły na lewą stronę materiału.

Następnie zwiąż nici.

[11] Umieść szpilkę w fastrydze. Następnie rozpruwaczem otwórz dziurkę. Uważaj, żeby nie przyciąć ściągów.

[12] Aby powtórzyć obrzucaniu dziurki, przejdź pokrętkiem wyboru ściegu na

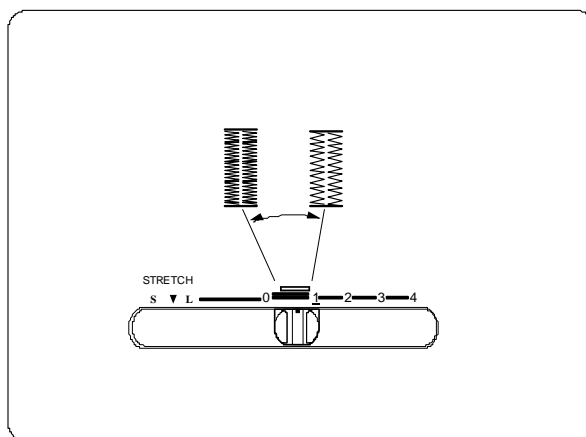
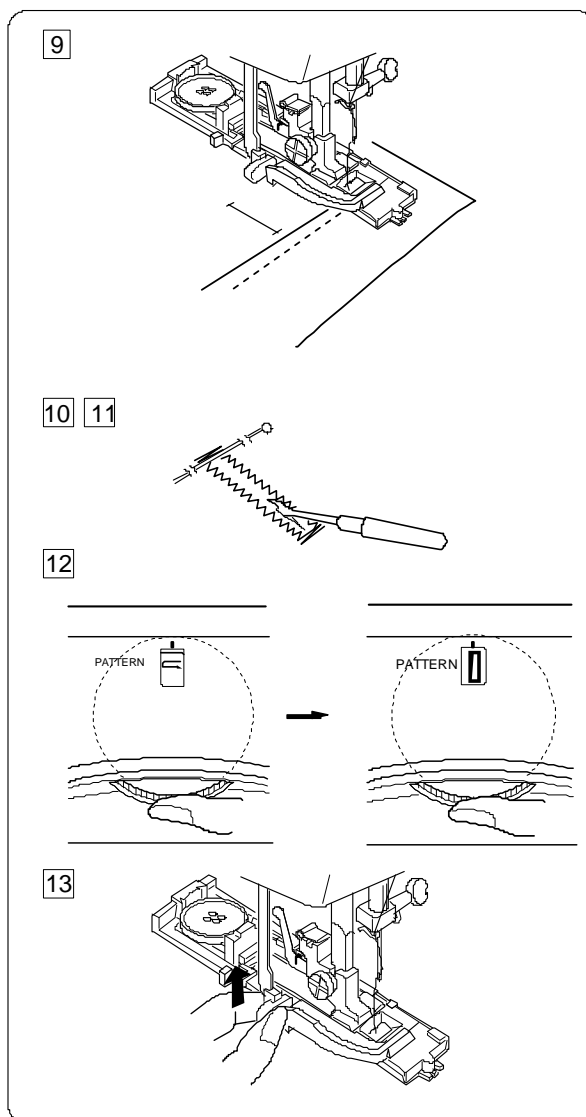
, po czym na  (patrz rysunek obok).

Następnie umieść odpowiednio guzik w stopce i szyj.



[13] Kiedy dziurka jest już obrzucona, popchnij dźwignię obrzucania dziurek do góry, do oporu.

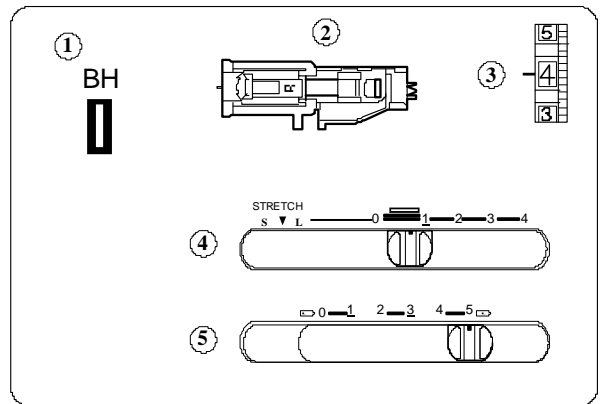
Aby wyregulować gęstość obrzucania dziurki:

Ustaw gęstość obrzucania dziurki za pomocą suwaka długości szycia, ustawiając go pomiędzy 0.5 a 1.0.



Dziurka z kordu

- (1) Wybór wzoru:  (BH)
 (2) Stopka: do obrzucania dziurek
 (3) Naprężenie nici: 1 – 5
 (4) Długość ściegu:  (0.25 – 1)
 (5) Szerokość ściegu: 5



[1] Procedura jest taka sama jak przy obrzucaniu automatycznym.

* Ustaw szerokość ściegu tak, aby dopasować go do grubości używanego kordu.

Mając podniesioną stopkę do obrzucania dziurek R, zahacz kord o haczyk znajdujący się z tyłu stopki.

Przeciągnij końce kordu do siebie pod stopką ku jej przodowi. Zahacz kord o widełki znajdujące się z przodu stopki i zwiąż kord. Zniź igłę do materiału, tak gdzie rozpocząć ma się obrzucanie, po czym obniż stopkę dociskową.

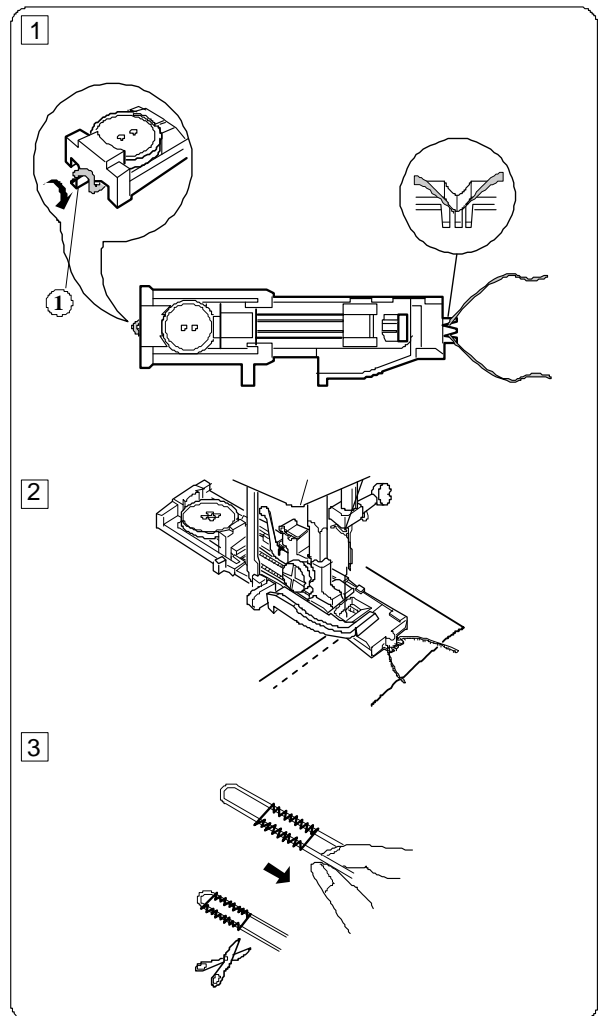
(1) Widełki

[2] Delikatnie obniż stopkę dociskową i obrzuć dziurkę.

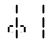

Dziurka oraz fastrygi zostaną wykonane na kordzie. Zdejmij materiał z maszyny, po czym przytnij tylko te nici, którymi szyto.

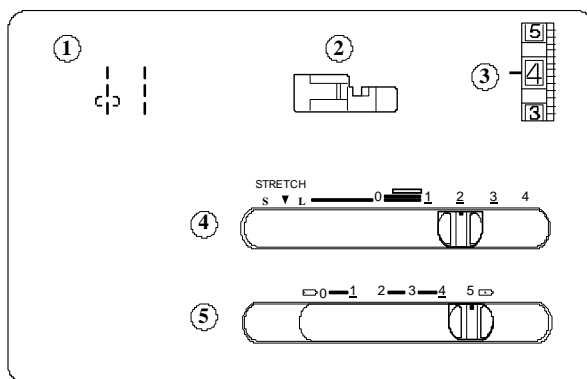
[3] Pociągnij za luźne końce kordu, aby go związać. Nawlecż na igłę (ręczną) każdy z końców kordu, po czym przeciągnij obie końcówki na lewą stronę materiału.

* Otwieranie dziurki – patrz strona 22 (powyżej).



Przyszywanie zamka błyskawicznego

- (1) Wybór wzoru: 
- (2) Stopka: do zamków błyskawicznych
- (3) Naprężenie nici: 3 – 6
- (4) Długość ściegu: 1.5 – 4
- (5) Szerokość: 5 

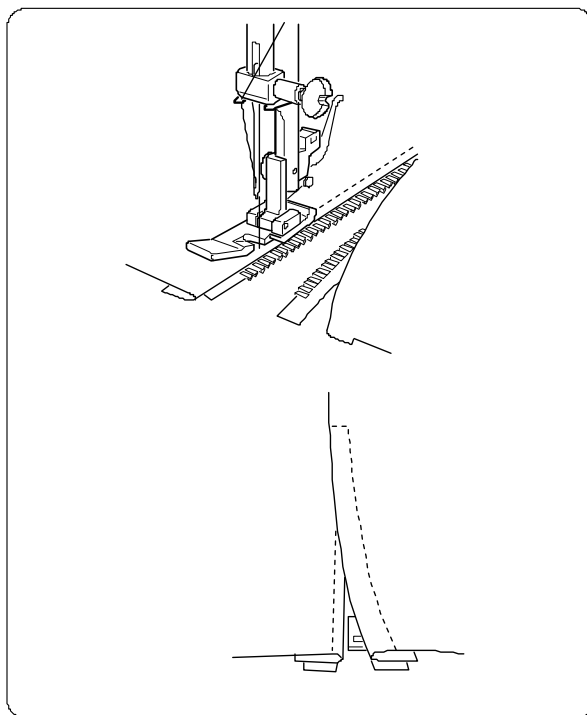


Przypnij i sfastryguj taśmę zamka do materiału, po czym umieść ją pod stopką.

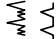
Przenieś nici do tyłu oraz pod stopką.

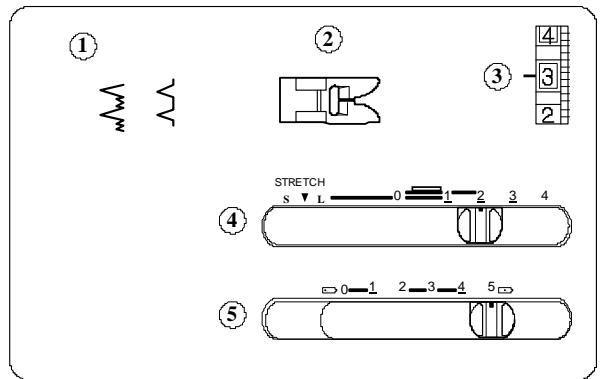
Aby wykonać lewą stronę zamka - prowadź ząbki zamka wzdłuż krawędzi stopki i szwy przez materiał oraz taśmę zamka.

Obróć materiał i szwy drugą stronę zamka – w ten sam sposób jak lewą stronę.



Obrobienie kryte

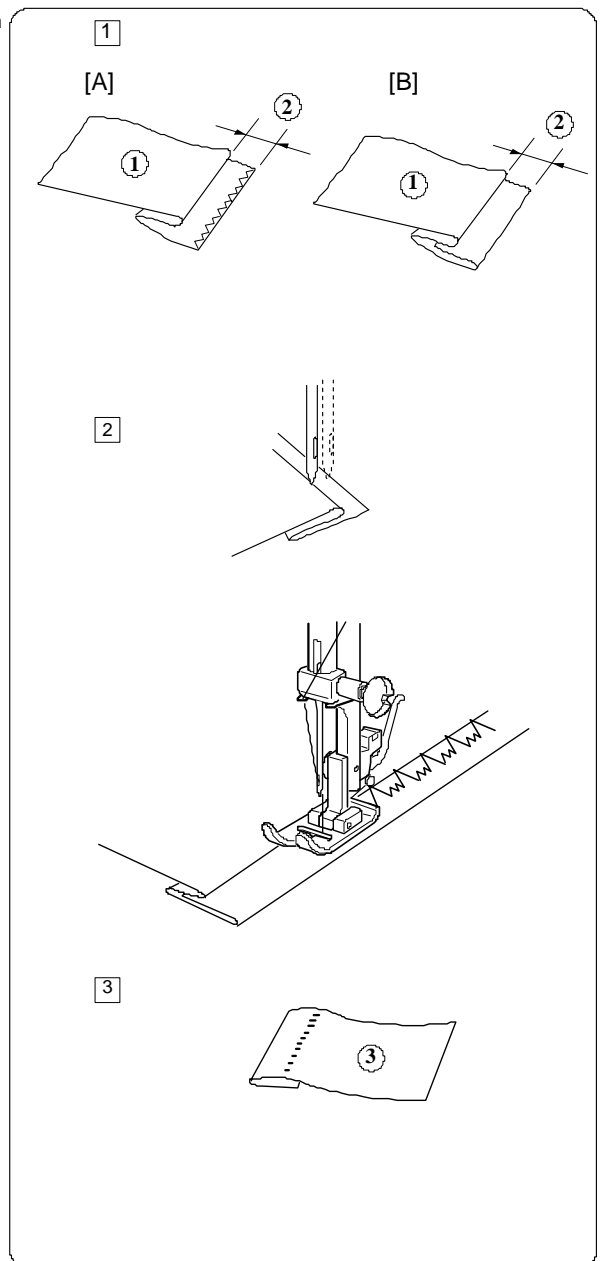
- (1) Wybór wzoru: 
- (2) Stopka: zygzakowa
- (3) Naprężenie nici: 2-4
- (4) Długość ściegu: 1-3
- (5) Szerokość ściegu: 5



[1] Zwiń brzeg z lewą stroną górnego materiału na ok. 0.4-0.7 cm (jak na rysunku obok)

- (1) Lewa strona materiału
- (2) 0.4 do 0.7 cm

[A] Ciężkie materiały
[B] Materiały lekkie lub średnie



[2] Umieść materiał tak, żeby zwinięcie znalazło się przy prowadnicy na stopce, a igła przechodziła przez na lewą stronę (użyj szerokiego ściegu zygzakowego). Opuść stopkę. Jeżeli okaże się to konieczne - dostosuj ustawienie igły.

Kiedy obróbienie będzie już ukończone, przeprasuj obie strony, aby je wykończyć.

Na wierzchniej stronie materiału powinny pojawić się tylko ledwie widoczne "ślepe" ściegi.


[3] Otwórz zawinięcie.

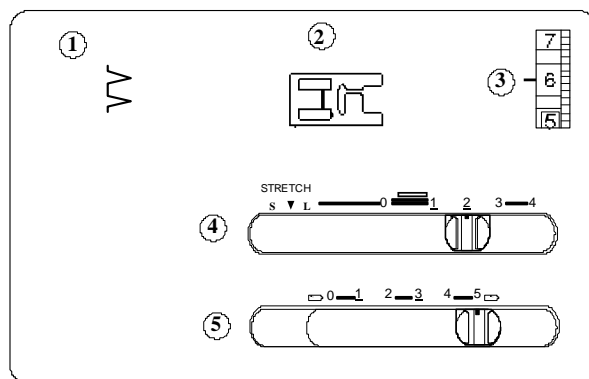
- (3) Prawa strona materiału

* Jeżeli igła będzie przechodzić za bardzo w lewo, ściegi będą widoczne na prawej stronie materiału.

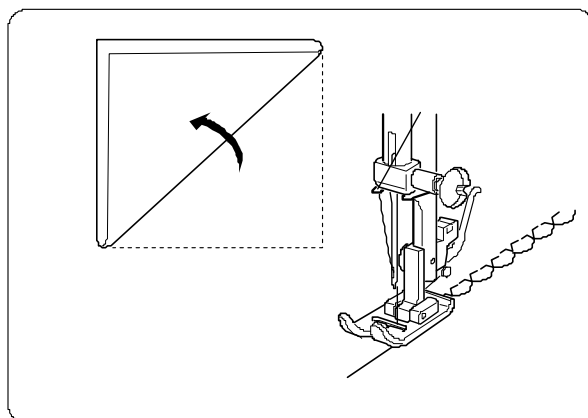
CZĘŚĆ 5. SZYCIE DEKORACYJNE

Ścieg muszelkowy


- | | |
|-----------------------|---|
| (1) Wybór wzoru: |  |
| (2) Stopka: | ozdobna |
| (3) Naprężenie nici: | 6-8 |
| (4) Długość ściegu: | 2-3 |
| (5) Szerokość ściegu: | 5 |

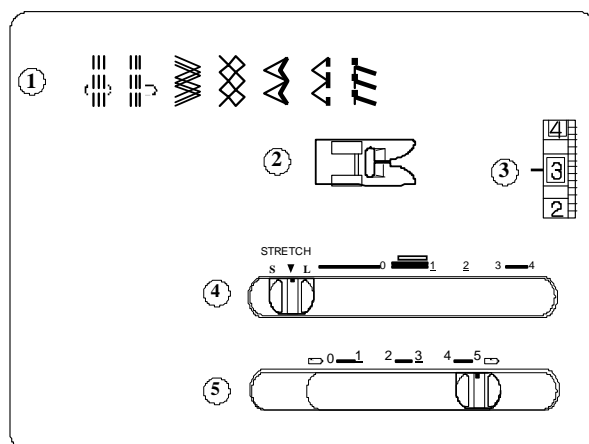


Umieść zwiniętą krawędź wzdłuż prowadnicy na stopce. Igła powinna przechodzić przez krawędź materiału po prawej stronie, tworząc zakładkę.



Ściegi elastyczne proste

- | | |
|-----------------------|--|
| (1) Wybór wzoru: |  |
| (2) Stopka: | zygzakowa |
| (3) Naprężenie nici: | 1-4 |
| (4) Długość ściegu: | „STRETCH” |
| (5) Szerokość ściegu: | 5 |

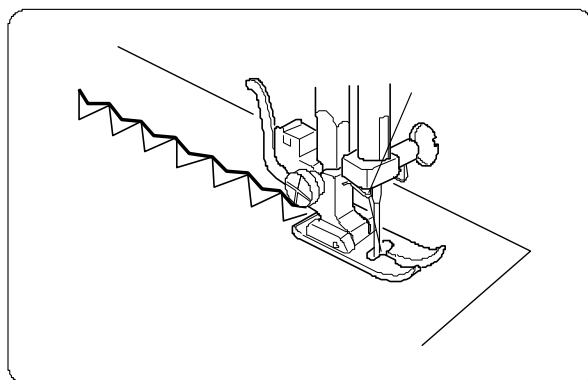


Jeżeli przy używaniu tych ściegów okaże się, że podawanie do przodu lub do tyłu nie jest zbalansowane – wyreguluj ścieg, używając do tego wskaźnika długości ściegu, w następujący sposób:


Jeżeli wzory są zbyt ściśnięte
– przesunąć wskaźnik w stronę „L”.

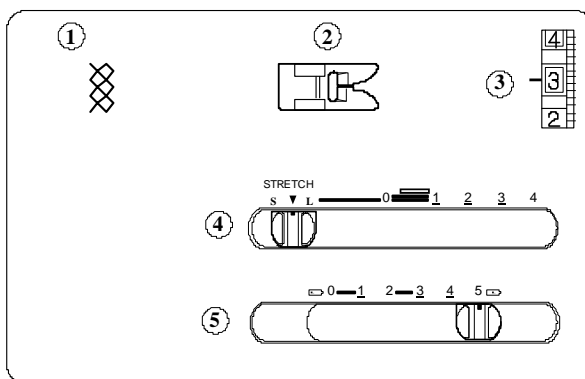
Jeżeli wzory są zbyt rozłożyste
– przesunąć wskaźnik w stronę „S”.

(Patrz strona 28)



Marszczenie

- (1) Wybór wzoru: 
- (2) Stopka: zygzakowa
- (3) Naprężenie nici: 1-4
- (4) Długość ściegu: "STRETCH"
- (5) Szerokość ściegu: 5



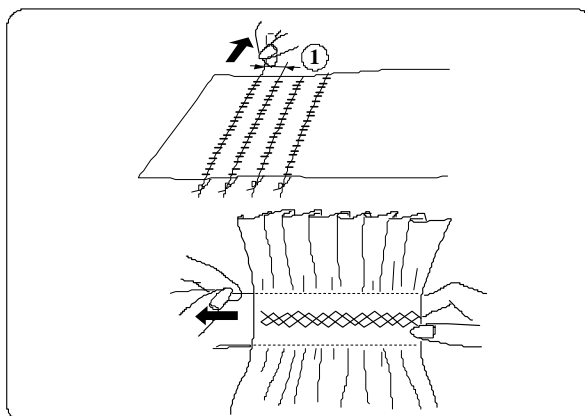
Mając ustawioną długość ściegu na "4", wykonaj linie ściegów prostych w odstępie 1 cm od siebie przez obszar, który ma być zmarszczony.

Zwiąż nici przy krawędzi. Pociągaj za nici od igły, aby odpowiednio rozłożyć zmarszczenia.

Na drugiej krawędzi – zwiąż nici.

Szyj ściegi dekoracyjne pomiędzy ściegami marszczącymi.

Wyciągnij ściegi marszczące.




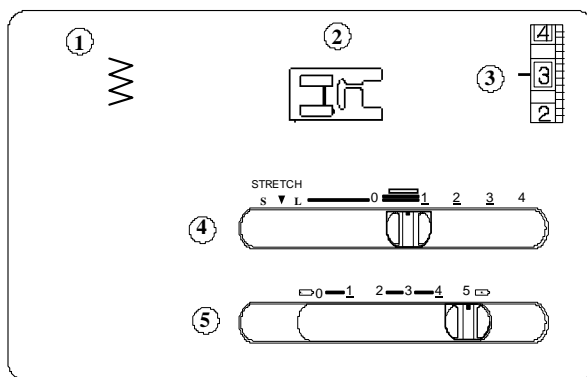
Uwaga:

Aby osłabić marszczenia - zmniejsz naprężenie nici.

(1) 1 cm

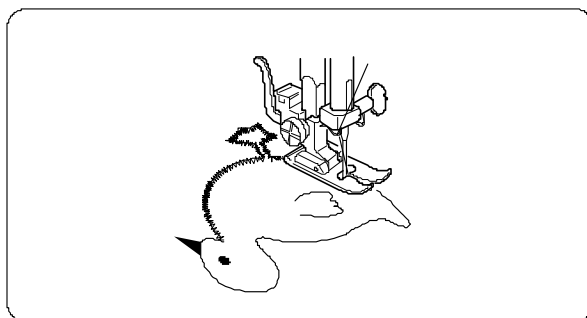
Aplikacja

- (1) Wybór wzoru: 
(2) Stopka: ozdobna
(3) Naprężenie nici: 1-4
(4) Długość ściegi: 0.5-1
(5) Szerokość ściegu: 5



Umieść aplikację na materiale i sfastryguj (lub przypnij) ją do danego miejsca.

Szyj prowadząc materiał tak, aby igła przechodziła przez zewnętrzną krawędź aplikacji. Przy szyciu narożników - obniż igłę do materiału, podnieś stopkę, po czym obróć materiałem w prawo lub w lewo.



CZĘŚĆ 6. KONSERWACJA MASZYNY

Demontowanie i zakładanie Bębnek

UWAGA:

Wyłącz zasilanie maszyny oraz wyjmij wtyczkę z zasilania.

Aby zdemontować bębenek:

Podnieś igłę do jej najwyższej pozycji i otwórz pokrywę.
Otwórz zawias przy bębnieku, aby móc go wyjąć.
Otwórz uchwyty bębniaka i zdejmij pierścienie.
Zdejmij bębenek.

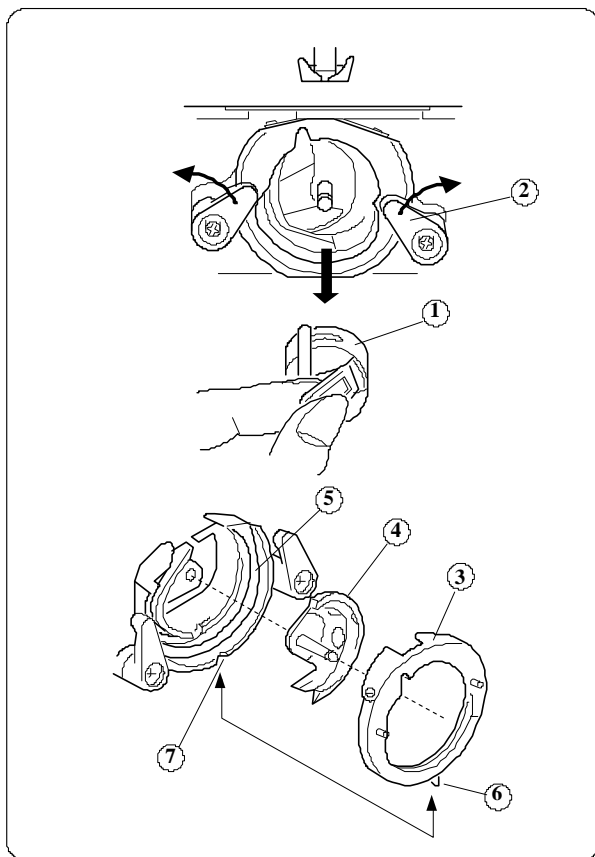
* Oczyszczyć bębenek pędzelkiem lub suchą szmatką.

- (1) Obsadka szpulki
- (2) Uchwyty na pierścienie bębniaka
- (3) Pierścień bębniaka
- (4) Haczyk
- (5) Bębenek

Aby założyć bębenek:

Przytrzymaj haczyk w środkowym zatrzasku i dopasuj go do otworu, by tworzył idealny okrąg z wahadłem. Załóż pierścienie, upewniając się, że dolny zatrzask zachodzi do otworu. Ulokuj bębenek poprzez przekręcanie obsadek do ich pozycji. Wstaw szpulkę.

- (6) Zatrzask
- (7) Otwór



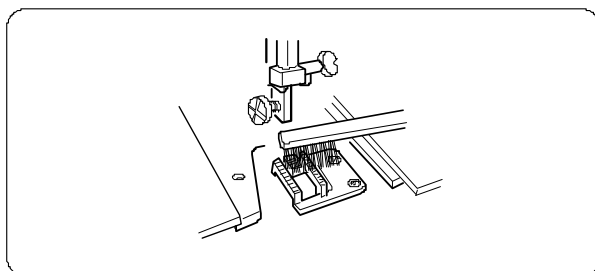
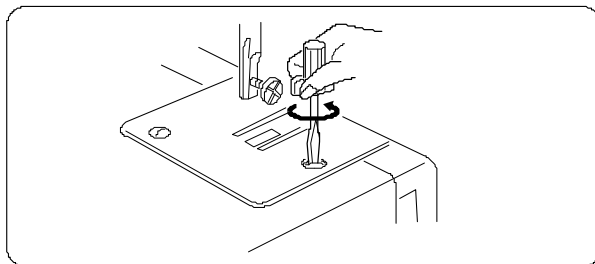
Czyszczenie ząbków

UWAGA:

Przed przystąpieniem do czyszczenia ząbków - wyłącz zasilanie maszyny oraz wyjmij wtyczkę z zasilania.

Zdejmij igłę oraz stopkę dociskową.
Zdejmij śrubę od płytki ścięgowej, a następnie samą płytkę ścięgową.

Za pomocą pędzelka oczyść kurz oraz strzępki z ząbków.
Nałóż ponownie płytkę ścięgową.



Lampka

Wyłącz maszynę i zdejmij pokrywę.

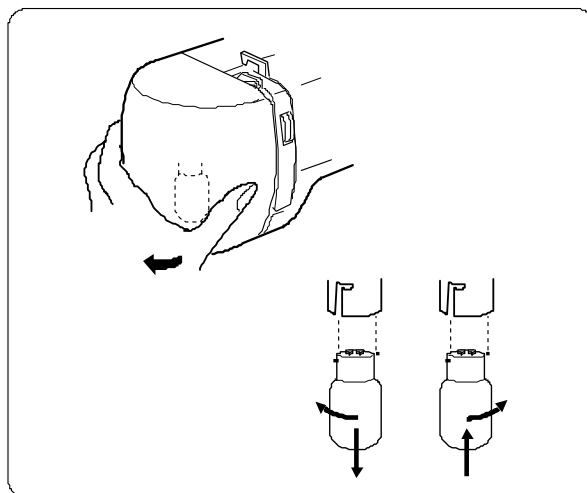
* Odłącz maszynę od zasilania przed wymianą lampki.

* Nie demontuj maszyny w żaden inny sposób niż ten, opisany w tym rozdziale.

- Aby zdjąć Popchnij i przekręć w lewo.
- Aby wymienić..... Popchnij i przekręć w prawo.

Ostrzeżenie:

Żarówka może być GORĄCA. Uważaj na palce przy wymianie żarówki.



Rozwiązywanie problemów

Problem	Przyczyna	
Nić od igły pęka.	<ol style="list-style-type: none"> 1. Nić od igły jest niewłaściwie nawleczona. 2. Naprężenie nici od igły jest zbyt mocne. 3. Igła jest zakrzywiona lub tępa. 4. Igła została niewłaściwie założona. 5. Nici nie zostały przeciągnięte do tyłu po zakończeniu szycia. 6. Nić jest albo za mocna albo za słaba dla danej igły. 	<p>Patrz strona 10 Patrz strona 12 Patrz strona 7 Patrz strona 7 Patrz strona 15 Patrz strona 7</p>
Niść od szpulki pęka.	<ol style="list-style-type: none"> 1. Nić od szpulki nie została właściwie nawleczona w bębnieku. 2. W bębnieku nagromadziły się strzępki. 3. Szpulka jest uszkodzona i nie obraca się płynnie. 	<p>Patrz strona 9 Oczyść bębenek. Zmień szpulkę.</p>
Igła pęka.	<ol style="list-style-type: none"> 1. Igła jest nieprawidłowo założona. 2. Igła jest zakrzywiona lub tępa. 3. Nieodpowiednio zakręcono śrubę przy igle. 4. Naprężenie nici od igły jest zbyt mocne. 5. Materiał przeciągnięty do tyłu po zakończeniu szycia. 6. Igła jest zbyt delikatna do szyczego materiału. 7. Pokrętko wyboru ścięgu zostało poruszone podczas, gdy igła była w materiale. 	<p>Patrz strona 7 Patrz strona 7 Patrz strona 7 Patrz strona 12 Patrz strona 15 Patrz strona 7 Patrz strona 13</p>
Przeskakiwanie ścięgow	<ol style="list-style-type: none"> 1. Igła jest niewłaściwie założona, tępa lub zakrzywiona. 2. Igła jest zakrzywiona lub tępa. 3. Igła i/lub nici są nieodpowiednie dla szyczego materiału. 4. Do bardzo delikatnego lub elastycznego materiału, bądź syntetyku nie użyto niebieskiej igły. 5. Nić od igły nie jest prawidłowo nawleczona. 	<p>Patrz strona 7 Patrz strona 7 Patrz strona 7</p> <p>Patrz strona 7 Patrz strona 10</p>
Marszczenie się szwów	<ol style="list-style-type: none"> 1. Naprężenie nici jest zbyt mocne. 2. Nić od igły jest niewłaściwie nawleczona. 3. Igła jest zbyt mocna do szyczego materiału. 4. Ściegi są zbyt rzadkie dla szyczego materiału. <p>*Przy szyciu bardzo lekkich materiałów - umieść kartkę papieru pod ścięgu materiałem.</p>	<p>Patrz strona 12 Patrz strona 7 Patrz strona 7 Zwiększ gęstość ścięgu.</p>
Przy ścięgach tworzą się pętle.	<ol style="list-style-type: none"> 1. Naprężenie nici od igły jest za małe. 2. Igła jest albo za mocna albo za lekka dla wybranej nici 	<p>Patrz strona 12 Patrz strona 7</p>
Materiał nie jest podawany równomiernie.	<ol style="list-style-type: none"> 1. W ząbkach nagromadziły się strzępki. 2. Ściegi są za słabe. 	<p>Patrz strona 29 Zmniejsz gęstość ścięgu.</p>
Maszyna nie pracuje.	<ol style="list-style-type: none"> 1. Maszyna nie jest podłączona. 2. Nić zaplątała się w bębnieku. 3. Koło zostało odłączone dla nawijania szpulki. 	<p>Patrz strona 5 Patrz strona 29 Patrz strona 9</p>
Maszyna nie pracuje płynnie i jest głośna.	<ol style="list-style-type: none"> 1. Nić zaplątała się w bębnieku. 2. W bębnieku nagromadziły się strzępki nici. 	<p>Patrz strona 29 Patrz strona 29</p>

