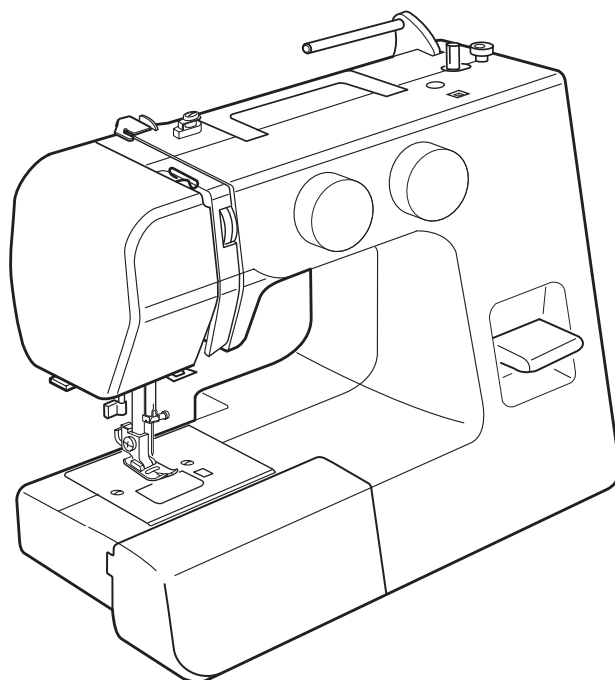


INSTRUKCJA OBSŁUGI



WAŻNE WSKAZÓWKI DOTYCZĄCE BEZPIECZEŃSTWA

Podczas użytkowania urządzenia elektrycznego, powinny być zachowane podstawowe środki bezpieczeństwa, włącznie z następującymi:

Ta maszyna została zaprogramowana wyłącznie do użytku domowego.

Przeczytaj wszystkie instrukcje przed rozpoczęciem pracy z maszyną.

NIEBEZPIECZEŃSTWO — Aby wyeliminować ryzyko porażenia prądem:

1. Nigdy nie wolno zostawiać maszyny do szycia bez nadzoru, jeżeli jest ona podłączona do sieci.

Zawsze od razu po zakończeniu pracy i przed czyszczeniem należy wyjąć wtyczkę maszyny z gniazdka.

OSTRZEŻENIE — Aby ograniczyć ryzyko poparzenia, pożaru, porażenia prądem lub obrażeń:

1. Maszyna nie jest przeznaczona do zabawy. Gdy urządzenie używane jest przez dzieci lub w ich obecności, konieczny jest nadzór osoby dorosłej.

2. Maszyna powinna być używana zgodnie z jej przeznaczeniem opisanym w niniejszej instrukcji.

Należy używać tylko wyposażenia rekomendowanego przez producenta i opisanego w niniejszej instrukcji.

3. Nie wolno używać maszyny, gdy: uszkodzony jest przewód lub wtyczka, urządzenie działa niewłaściwie na skutek upuszczenia lub uszkodzenia, urządzenie wcześniej wpadło do wody. Gdy zaistnieją powyższe okoliczności, maszynę należy zanieść do najbliższego autoryzowanego przedstawiciela lub centrum serwisowego, aby tam dokonano naprawy, przeglądu lub regulacji.

4. Nie wolno korzystać z urządzenia, jeśli którykolwiek z otworów wentylacyjnych jest zablokowany. Należy dbać o to, by otwory wentylacyjne maszyny oraz rozrusznika nożnego były wolne od zalegającego kurzu.

5. Nie wolno wtykać ani wkładać żadnych obcych obiektów do otworów w maszynie.

6. Nie wolno używać maszyny na wolnym powietrzu.

7. Nie wolno obsługiwać maszyny w miejscach, gdzie używane są produkty w aerozolu (sprayu) oraz tam, gdzie stosowano tlen.

8. Aby odłączyć urządzenie od zasilania, należy wyłączyć wszystkie przełączniki, a następnie wyjąć wtyczkę.

9. Nie wolno odłączać urządzenia od zasilania ciągnąc za przewód. Aby wyłączyć maszynę z sieci należy chwycić za wtyczkę a nie za przewód.

10. Należy trzymać palce z daleka od ruchomych części urządzenia, szczególnie od igły.

11. Zawsze należy używać odpowiedniej płytki ściągowej. Użycie niewłaściwej płytki może spowodować złamanie igły.

12. Nie wolno używać wygiętych igieł.

13. Nie wolno ciągnąć ani popychać materiału podczas szycia, gdyż może to spowodować wygięcie się lub złamanie igły.

14. Należy wyłączyć maszynę podczas wszelkich czynności regulacyjnych przy igle, takich jak nawlekanie igły, zmiana igły, nawlekanie szpulki bębna, wymiana stopki dociskowej, itd.

15. Należy zawsze wyciągnąć wtyczkę maszyny z gniazdka przy zdejmowaniu obudowy, smarowaniu lub przy jakiegokolwiek czynności konserwacyjnej podanej w instrukcji.

NALEŻY ZACHOWAĆ NINIEJSZĄ INSTRUKCJĘ OBSŁUGI

Tylko dla Europy

Ta maszyna do szycia może być używana przez dzieci od 8 roku życia oraz osoby niepełnosprawne ruchowo, sensorycznie lub psychicznie, a także osoby bez odpowiedniej wiedzy i doświadczenia, o ile znajdują się pod nadzorem osoby odpowiedzialnej za ich bezpieczeństwo lub zostały odpowiednio poinstruowane oraz rozumieją zagrożenia związane z używaniem maszyny. Dzieci nie powinny bawić się maszyną. Czyszczenie i konserwacja maszyny nie powinna być wykonywana przez dzieci bez nadzoru.



W przypadku wyzbycia się maszyny, musi być ona bezpiecznie zutylizowana zgodnie z prawem krajowym odnośnie produktów elektrycznych. W razie wątpliwości skontaktuj się ze sprzedawcą.

SPIS TREŚCI

PODSTAWOWE CZĘŚCI

Nazwy części.....	2
Mocowanie trzpienia na szpulkę.....	2
Wyposażenie standardowe.....	3
Oslona wolnego ramienia.....	3
Wolne ramię.....	3

CZYSZCZENIE I KONSERWACJA

Czyszczenie chwytacza i ząbków transportera.....	32
Wymiana bębena.....	33
Rozwiązywanie problemów.....	34

PRZYGOTOWANIE DO SZYCIA

Podłączanie maszyny do zasilania.....	4
Kontrola prędkości szycia.....	5
Dźwignia szycia wstecz.....	5
Podnoszenie lub opuszczanie ząbków transportera.....	5
Dźwignia podnoszenia stopki.....	6
Wymiana stopki.....	6
Montaż i demontaż uchwytu stopki.....	6
Wymiana igiel.....	7
Tabela doboru nici oraz igły do materiału.....	8
Nawijanie szpulki.....	9
Umieszczanie szpulki w bębnie.....	11
Nawlekanie maszyny.....	12
Nawlekanie igły.....	13
Wyciąganie nitki z bębna.....	13
Wybór ściągów.....	14
Pokrętko regulacji długości ścięgu.....	14
Regulacja ściągów elastycznych.....	15
Regulacja naprężenia nici od igły.....	16

PODSTAWY SZYCIA

Ścieg prosty.....	17
Zmiana kierunku szycia.....	17
Korzystanie z linii pomocniczych.....	18
Obrót na igle pod kątem prostym.....	18

ŚCIEGI UŻYTKOWE

Zygzak.....	19
Obrzucanie.....	19
Ścieg dziany.....	20
Ścieg trykotowy.....	20
Ścieg elastyczny prosty.....	21
Wzmocniony zygzak elastyczny.....	21
Przyszywanie guzika.....	22
Obszywanie dziurki.....	23
Obszywanie dziurki z kordu.....	24
Wszywanie zamka.....	25
Obrębianie kryte.....	28

ŚCIEGI DEKORACYJNE

Szachownica.....	29
Szczypanki.....	30
Ścieg muszelkowy.....	30
Patchwork.....	31
Elastyczne ściegi ozdobne.....	31

PODSTAWOWE CZĘŚCI

Nazwy części

- ① Blokada szpulownika
- ② Szpulownik
- ③ Trzpień szpulownika
- ④ Naprężacz szpulownika
- ⑤ Prowadnik nici
- ⑥ Szarpak
- ⑦ Pokrywa czołowa
- ⑧ Obcinacz nici
- ⑨ Nawlekacz igły
- ⑩ Płytkę ściegową
- ⑪ Osłona wolnego ramienia (pojemnik na akcesoria)
- ⑫ Płytkę osłaniającą szpulkę
- ⑬ Przycisk zwalniający płytkę osłaniającą szpulkę
- ⑭ Pokrętko regulacji naprężenia nici
- ⑮ Dźwignia szycia wstecz
- ⑯ Pokrętko regulacji długości ściegu
- ⑰ Pokrętko wyboru ściegu
- ⑱ Stopka dociskowa (Uniwersalna A)
- ⑲ Igła
- ⑳ Śruba mocująca uchwyt igły
- ㉑ Uchwyt stopki
- ㉒ Śruba mocująca uchwyt stopki
- ㉓ Uchwyt do przenoszenia maszyny
- ㉔ Koło zamachowe
- ㉕ Włącznik zasilania
- ㉖ Gniazdo zasilające
- ㉗ Dźwignia opuszczania ząbków transportera
- ㉘ Wolne ramię
- ㉙ Dźwignia podnoszenia stopki dociskowej
- ㉚ Rozrusznik nożny

UWAGA:

Aby unieść maszynę do szycia, złap ją za uchwyt jedną ręką i przytrzymaj od spodu drugą.

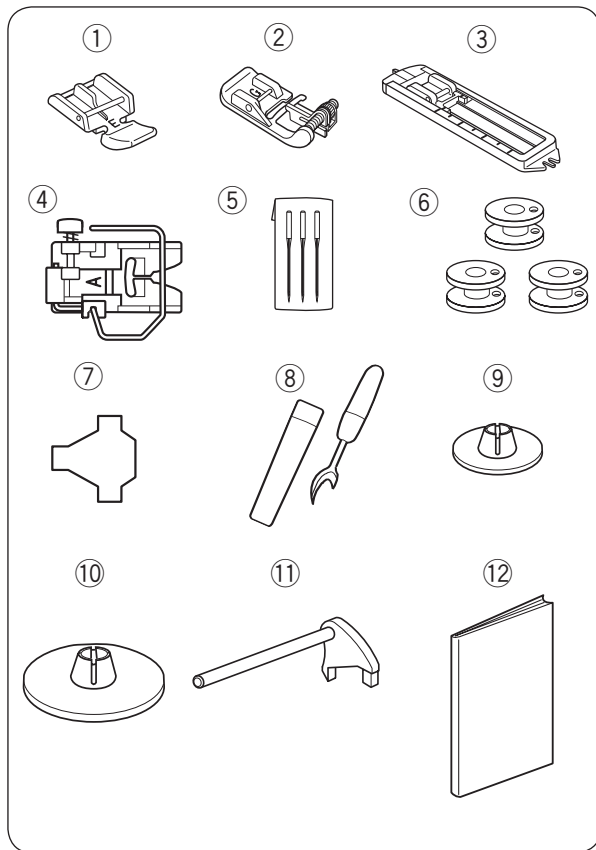
UWAGA:

Projekt i specyfikacja mogą ulec zmianie bez wcześniejszego powiadomienia.

Mocowanie trzpienia na szpulkę

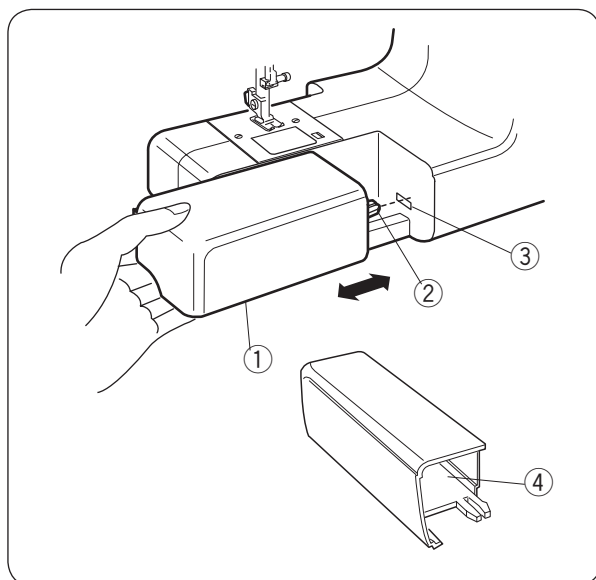
Zamocuj trzpień na szpulkę do otworu zgodnie z instrukcją na obrazku.

- ① Trzpień na szpulkę
- ② Otwór



Wyposażenie standardowe

- ① Stopka do zamków E
- ② Stopka do ścięgu krytego G
- ③ Stopka do obszywania dziurek
- ④ Stopka z ochroną palców A
- ⑤ Zestaw igieł
- ⑥ Szpulka x 3
- ⑦ Śrubokręt
- ⑧ Rozpruwacz szwów
- ⑨ Tarcza uchwyty szpulki (mała)
- ⑩ Tarcza uchwyty szpulki (duża)
- ⑪ Trzpień na szpulkę
- ⑫ Instrukcja



Osłona wolnego ramienia

Osłona wolnego ramienia udostępnia dodatkową powierzchnię pracy. Można ją łatwo zdemontować, by szyć na wolnym ramieniu. Akcesoria można przechowywać w stoliku.

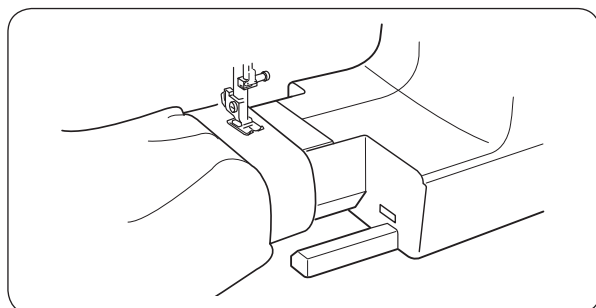
Zdejmowanie stolika:

Przesuń stolik w lewo zgodnie z instrukcją na obrazku

Mocowanie stolika:

Pchnij stolik wprowadzając bolec do otworu aż zatrzaśnie się w maszynie.

- ① Osłona wolnego ramienia
- ② Prowadnica
- ③ Otwór
- ④ Schowek na akcesoria



Wolne ramię

Wolne ramię jest przydatne przy szyciu rękawów, nogawek, czy innych cylindrycznych materiałów. Może być również przydatne przy cerowaniu skarpet.

PRZYGOTOWANIE DO SZYCIA

Podłączanie maszyny do zasilania

- 1 Wyłącz przycisk zasilania (OFF).
- 2 Podłącz kabel zasilający do gniazdka w maszynie.
- 3 Podłącz kabel zasilający do gniazdka sieciowego.
- 4 Włącz przycisk zasilania (ON).
 - 1 Przełącznik zasilania
 - 2 Wtyczka maszyny
 - 3 Gniazdo w maszynie
 - 4 Wtyczka zasilania
 - 5 Gniazdko sieciowe

UWAGA:

Przed podłączeniem maszyny do sieci, upewnij się, że napięcie pokazane na maszynie odpowiada napięciu w sieci.



OSTRZEŻENIE:

Podczas pracy na maszynie, bacznie obserwuj powierzchnię szycia i nie dotykaj ruchomych części urządzenia takich jak podnośnik, koło zamachowe czy igła.

Zawsze wyłączaj maszynę i wyjmuj kabel zasilający z kontaktu, gdy:

- zostawiasz maszynę bez nadzoru,
- zakładasz lub zdejmujesz ruchome części,
- czyścisz maszynę.

Nie kładź niczego na rozruszniku nożnym, w przeciwnym razie, maszyna zacznie pracować.

Instrukcja użytkownika:

Symbol "O" na przełączniku wskazuje pozycję "off", jeśli jest wciśnięty.

W przypadku urządzenia z wtyczką spolaryzowaną (jeden bolec szerszy od drugiego):

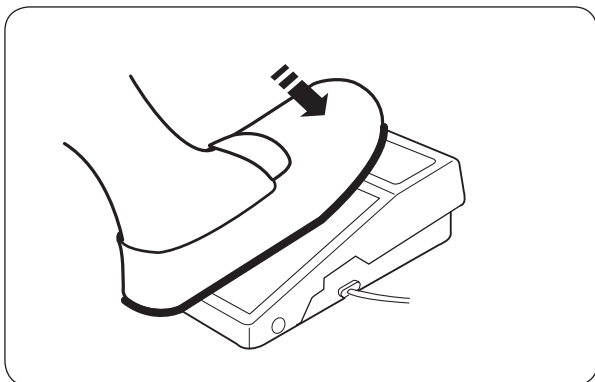
Aby zminimalizować ryzyko porażenia prądem, wtyczka tego rodzaju pasuje do gniazdka tylko w jednym położeniu. Jeśli nie wchodzi ona do końca, odwróć ją i spróbuj ponownie. Jeśli wtyczka nadal nie pasuje, wezwij wykwalifikowanego elektryka, aby zamontował odpowiednie gniazdko. Nie modyfikuj wtyczki w żaden sposób.

Rozrusznik nożny model YC-482J-EC lub KD-1902 jest używany z daną maszyną (tylko na rynku USA i Kanady).

Kontrola prędkości szycia

Rozrusznik nożny

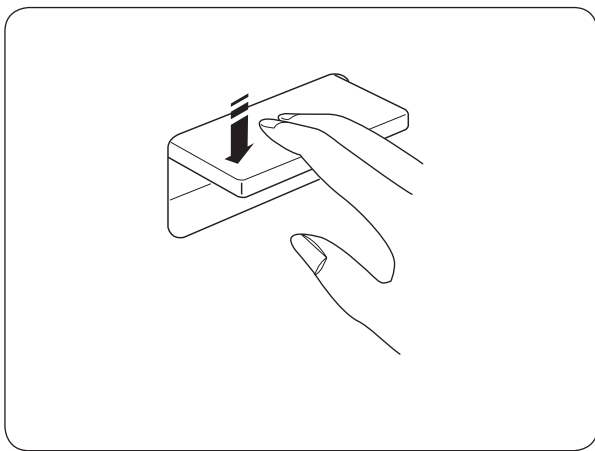
Prędkość szycia jest regulowana rozrusznikiem nożnym. Im mocniej naciskasz na rozrusznik, tym większa jest prędkość szycia.



Dźwignia szycia wstecz

Wciśnij przycisk szycia wstecz, aby rozpocząć szycie w przeciwnym kierunku.

Maszyna będzie szyla wstecz, dopóki dźwignia będzie wciśnięta.



Podnoszenie lub opuszczanie ząbków transportera

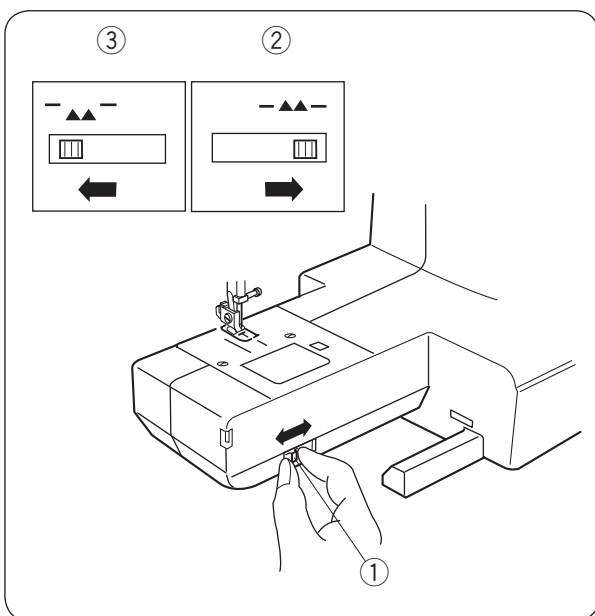
Dźwignia opuszczania ząbków transportera znajduje się w przedniej części wolnego ramienia.

Aby opuścić ząbki transportera, popchnij dźwignię w kierunku strzałki, jak pokazano na rysunku obok.

Aby podnieść ząbki transportera, należy przesunąć dźwignię w prawo zgodnie z rysunkiem obok. Następnie należy przekręcić koło zamachowe w kierunku do siebie.

Podczas normalnego szycia, ząbki powinny być włączone.

- ① Dźwignia opuszczania ząbków transportera
- ② Podniesione ząbki transportera
- ③ Opuśczone ząbki transportera



Dźwignia podnoszenia stopki

Dźwignia stopki dociskowej podnosi i opuszcza stopkę.

Możesz podnieść stopkę o około 1/4" (0.6 cm) wyżej od jej normalnego położenia, by łatwiej ją zdjąć lub włożyć pod stopkę grubszy materiał.

- ① Stopka w dolnej pozycji
- ② Stopka w standardowej pozycji
- ③ Stopka w najwyższej pozycji

Wymiana stopki

⚠ OSTRZEŻENIE:

Podczas wymiany stopki wyłącz zasilanie w maszynie. Zawsze używaj odpowiedniej stopki do wybranego wzoru. Nieodpowiednia stopka może złamać igłę. Nie popychaj dźwigni w dół, aby jej nie złamać.

Aby zdjąć:

Podnieś igłę do najwyższej pozycji obracając koło zamachowe w kierunku przeciwnym do ruchu wskazówek zegara. Podnieś stopkę i naciśnij na dźwignię umieszczoną z tyłu uchwytu stopki.

- ① Dźwignia

Aby zamontować:

Ustaw wybraną stopkę tak, by poprzeczka była ustawiona pod otworem w uchwycie stopki. Opuść dźwignię podnoszenia stopki, aby zablokować stopkę w miejscu.

- ② Poprzeczka
- ③ Otwór w uchwycie

Montaż i demontaż uchwytu stopki

⚠ OSTRZEŻENIE:

Podczas montażu uchwytu stopki wyłącz zasilanie w maszynie.

Aby zdjąć:

Przy pomocy śrubokręta przekręć śrubę blokującą w kierunku przeciwnym do ruchu wskazówek zegara i usuń uchwyt stopki.

Aby zamontować:

Dopasuj otwór w uchwycie z otworem w trzpieniu. Dopasuj śrubę do otworów. Następnie dokręć śrubę za pomocą śrubokrętu zgodnie ze wskazówkami zegara.

- ① Śruba
- ② Uchwyt stopki
- ③ Otwór w uchwycie
- ④ Otwór w trzpieniu

Wymiana igieł

⚠ OSTRZEŻENIE:

Pamiętaj przed wymianą igły wyłączyć maszynę i wyciągnąć wtyczkę z gniazdka.

Podnieś igłę, obracając koło zamachowe, i obniż stopkę dociskową.

Wyłącz maszynę.

- 1 Odkręć śrubę dociskową igły, obracając ją w kierunku odwrotnym do ruchu wskazówek zegara. Wyjmij igłę z zacisku.

① Śruba dociskowa igły

- 2 Włóż do zacisku nową igłę, płaską stroną do tyłu. Dociśnij igłę do góry, aż poczujesz opór stopera. Następnie mocno dokręć śrubę dociskową.

② Stoper

③ Płaska strona igły

Aby sprawdzić czy igła jest prosta, połóż ją płaską stroną na równej powierzchni (szkle, płycie ścięgowej). Odległość pomiędzy igłą a płaską powierzchnią powinna być równa na całej długości. Nie używaj igieł wykrzywionych lub tępych.

④ Szpara

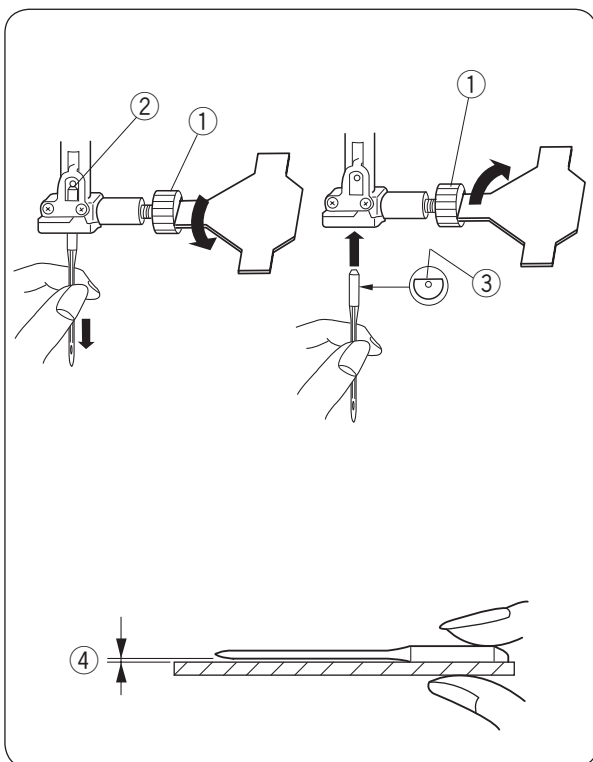


Tabela doboru nici oraz igły do materiału

- Generalnie do szycia używaj igieł 11/75 lub 14/90.
- Do szycia lekkich materiałów używaj cienkiej nici i igły, aby nie uszkodzić materiału.
- Grubsze tkaniny wymagają większej igły, by igła robiła otwór w tkaninie przez który swobodnie przejdzie nitka.
- Zawsze przetestuj igłę na mniejszym kawałku materiału, zanim rozpoczniesz szycie na gotowym materiale.
- Używaj tej samej nici do igły i szpulki.

UWAGA:

Do szycia elastycznych, bardzo delikatnych, syntetycznych tkanin użyj specjalnej igły z niebieską kolbą (część nr. 990311000, sprzedawana osobno). Taka igła zabezpieczy przed przeskakiwaniem ściągów.

Materiał		Niść	Igła
Lekki	Batyst Żorżeta Trykot Organdyna Krepa	Jedwabna #80-100 Bawełniana #80-100 Syntetyczna #80-100	#9/65- 11/75
Średni	Płótno Dżersej Popelina Polar	Jedwabna #50 Bawełniana #50-80 Syntetyczna #50-80	#11/75- 14/90
Ciężki	Drelich Tweed Powlekany Pikowany	Jedwabna #30-50 Bawełniana #40-50 Syntetyczna #40-50	#14/90- 16/100

UWAGA:

Igły 3 x #14/90 są dostępne w wyposażeniu standardowym (część nr 639804000).

Nawijanie szpulki

Ustawienie szpulki

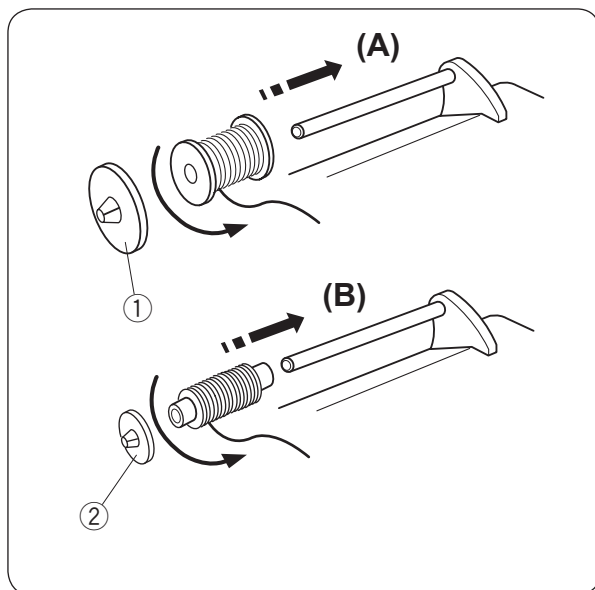
Założ szpulkę na trzpień zgodnie z instrukcją przedstawioną na obrazku obok.

A: Zamocuj dużą blokadę szpulki i dociśnij nią szpulkę z nicią.

① Tarcza blokady szpulki (duża)

B: Małą tarczę blokady szpulki używaj przy mniejszych szpulkach.

② Tarcza blokady szpulki (mała)

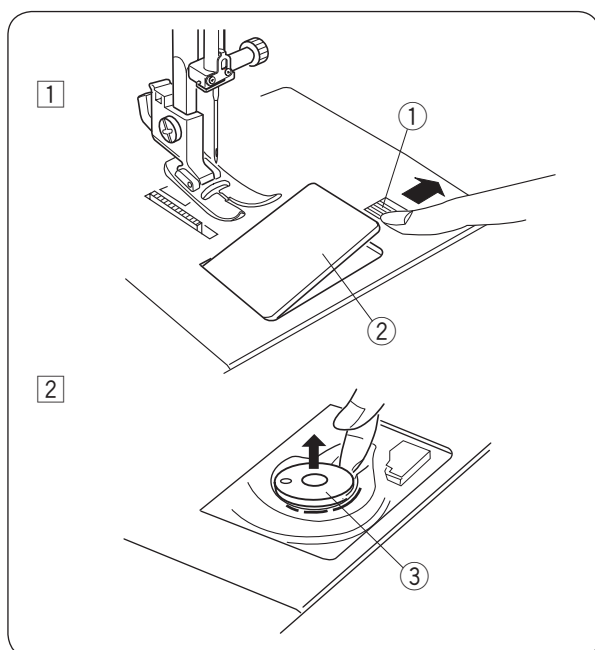


Wymowanie szpulki

① Przesuń zatrzask zwalniający pokrywę w prawo i usuń płytkę osłaniającą szpulkę.

① Przycisk zwalniający płytkę osłaniającą szpulkę

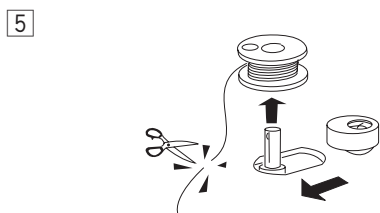
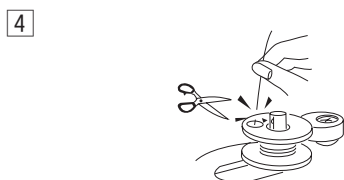
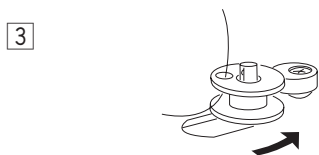
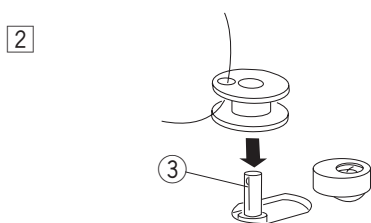
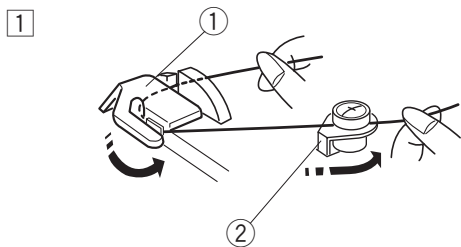
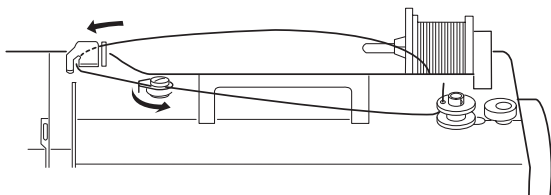
② Płytkę osłaniającą szpulkę



② Wymij szpulkę.

③ Szpulka

Nawijanie szpulki



- 1 Trzymaj nitkę i przeprowadź ją od tyłu do przodu pod przewodnikiem nici.

① Prowadnik nici

Przeciagnij nitkę od szpulki przez naprężacz szpulownika.

② Naprężacz szpulownika

- 2 Przeprowadź nić przez otwór w szpulce, prowadząc ją od wewnątrz na zewnątrz.

Umieść szpulkę na szpulowniku. Przytrzymaj górną część szpulownika i obracaj szpulką, aż usłyszysz kliknięcie.

③ Szpulownik

- 3 Przesuń szpulownik w prawo.

- 4 Przytrzymując końcówkę nici ręką uruchom maszynę.

Po nawinięciu nici na szpulkę zatrzymaj maszynę, a następnie odetnij nić przy otworze szpulki.

- 5 Uruchom maszynę ponownie. Po pełnym nawinięciu maszyna zatrzyma się automatycznie.

Ustaw szpulownik w pozycji wyjściowej, przesuwając go w lewo. Odetnij nitkę i zdejmij szpulkę.

UWAGA:

Maszyna nie zacznie szyć, jeśli szpulownik nie został przesunięty w lewo.

Umieszczanie szpulki w bębnieku

1 Umieść szpulkę w bębnieku tak, aby nić rozwijała się, jak pokazane na rysunku obok.

1 Nić

2 Przeprowadź nitkę przez przednią szczelinę w bębnieku. Następnie pociągnij nić w lewo, przeciągając ją przez naprężacz, jak pokazano na rysunku obok.

2 Przednia szczelina

3 Naprężacz

3 Delikatnie przeciągaj nić, aż wejdzie w boczne nacięcie.

4 Boczne nacięcie

4 Wyciągnij ok. 4" (10 cm) nici. Zamocuj płytkę osłaniającą szpulkę. Sprawdź poprawność nawlekania z tabelą pokazaną na płytce osłaniającej szpulkę.

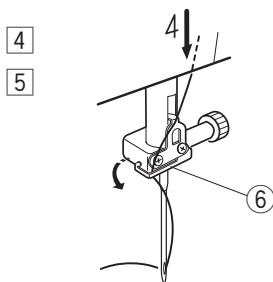
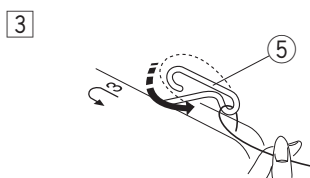
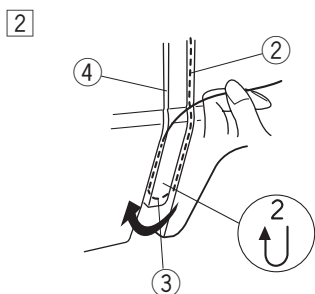
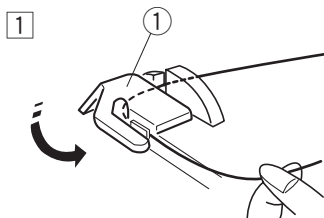
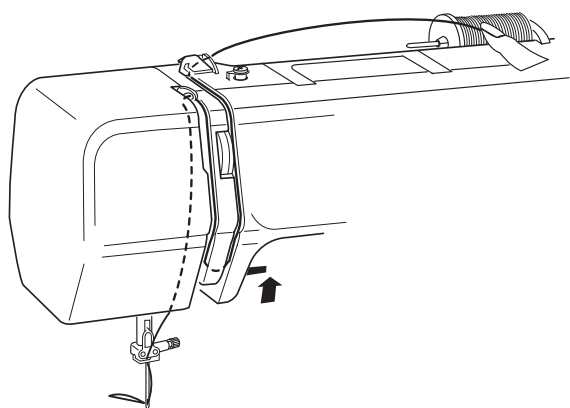
5 Nić

6 Płytkę osłaniającą szpulkę

Nawlekanie maszyny

Podnieś stopkę dociskową.

Obróć koło zamachowe w kierunku do siebie, aby ustawić szarpak w najwyższej pozycji.



- 1 Pociągnij nić od szpulki z nicią i przeprowadź ją pod przewodnikiem nici.

1 Prowadnik nici

- 2 Przeciągnij nić wzdłuż prawego kanału i pociągnij ją w górę wokół dolnej części osłony naprężacza. Przeciągnij nić wzdłuż lewego kanału.

2 Prawy kanał

3 Osłona naprężacza

4 Lewy kanał

- 3 Przeciągnij nić lewym kanałem do szarpaka. Przeprowadź nić od lewej do prawej przez ucho szarpaka.

5 Ucho szarpaka

- 4 Przeciągnij nić wzdłuż lewego kanału, następnie poprowadź ją za przewodnikiem nici przy igielnicy z lewej strony.

6 Prowadnik nici przy igielnicy

- 5 Nawlecz igłę, przeciągając nić od frontu do tyłu.

Nawlekacz igły

- 1 Ustaw igłę w jej najwyższej pozycji. Wciśnij do oporu dźwignię nawlekacza.

① Dźwignia nawlekacza

- 2 Ustaw dźwignię nawlekacza, jak pokazano na rysunku obok, a następnie umieść haczyk w uchu igielnym. Prowadź nić wokół prowadnika i pod haczykiem.

② Haczyk

③ Prowadnik

- 3 Obróć dźwignię w kierunku, pokazanym na rysunku, jednocześnie przeciągając pętlę nici przez igłę.

Delikatnie puść nawlekacz igły w górę, aby pociągnąć pętlę nici do góry. Przeciągnij nić przez ucho igły.

UWAGA:

Nawlekacz igły może być używany z igłami w rozmiarach od #11 do #16 lub igłą z niebieską kolbą oraz nitką w rozmiarach od 50 do 90.

Wyciąganie nitki z bębna

- 1 Podnieś stopkę dociskową. Delikatnie przytrzymaj nić od igły lewą ręką.

① Nić od igły

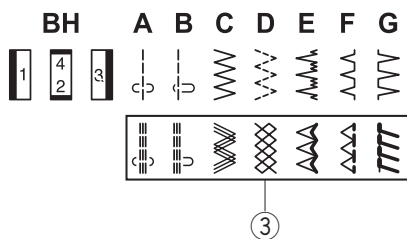
- 2 Przekręć koło zamachowe w kierunku do siebie. Wykonaj jeden pełny obrót. Wyciągnij nić dolną, ciągnąc za nić od igły, jak pokazano na rysunku obok.

② Nić dolna

- 3 Wyciągnij obie nitki na długość ok. 4" (10 cm) i przeciągnij je pod stopką dociskową.

Wybór ściegów

Podnieś igłę do najwyższej pozycji.



Pokrętko wyboru ściegu

Obróć pokrętko wyboru ściegu, aby ustawić symbol żądanego wzoru ściegu przy znaczniku.

- 1 Pokrętko wyboru ściegu
- 2 Znacznik



OSTRZEŻENIE:

Nie obracaj pokrętła wyboru ściegu, gdy igła jest wbita w materiał, w przeciwnym razie igła może się wygiąć lub złamać.


Aby wybrać ściegi elastyczne, ustaw pokrętko na wartość S.S.

- 3 Wzory ściegów elastycznych

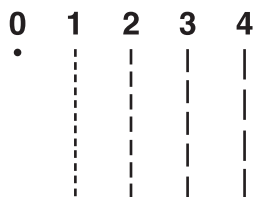
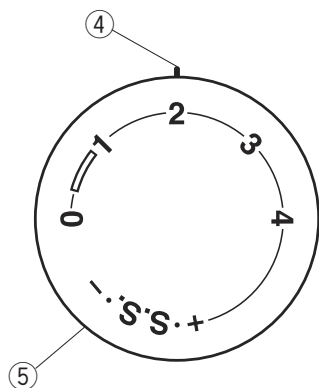
Pokrętko regulacji długości ściegu

Ustaw pokrętko regulacji długości ściegu na wybraną wartość.

Im wyższy numer, tym dłuższy ścieg.

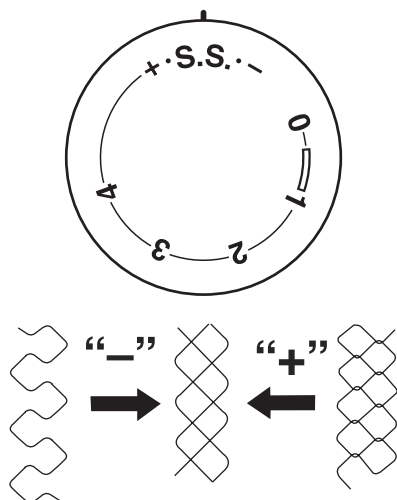
Znak „” pokazuje zakres regulacji podczas szycia dziurki na guziki.

- 4 Znacznik
- 5 Pokrętko regulacji długości ściegu



Regulacja ściegów elastycznych

Jeśli wzór ściegu jest rozregulowany, skoryguj go za pomocą pokrętki regulacji długości ściegów.



Jeśli ścieg jest zbyt rozstrzelony, przesun regulator w kierunku “-”.

Jeśli ścieg jest zbyt ściśnięty, przesun regulator w kierunku “+”.

Regulacja naprężenia nici od igły

Naprężenie nici powinno być regulowane w zależności od rodzaju materiału, liczby warstw czy metody szycia. Naprężenie nici możesz wyregulować, obracając pokrętkę naprężenia nici.

① Pokrętło regulacji naprężenia nici

Właściwe naprężenie:

Idealny ścieg prosty uzyskujemy wtedy, gdy nitka dolna i górna wiążą się między dwoma warstwami materiału, jak na obrazku obok.

W prawidłowym ściegu zygzakowym, nić od szpulki nie ukazuje się na prawej stronie materiału, zaś nić od igły jest ledwie widoczna po lewej stronie materiału.

- ② Nić od igły (nić górna)
- ③ Nić od szpulki (nić dolna)
- ④ Prawa strona materiału
- ⑤ Lewa strona materiału

Naprężenie nici od igły jest za mocne:

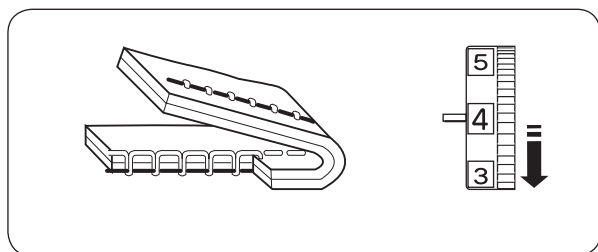
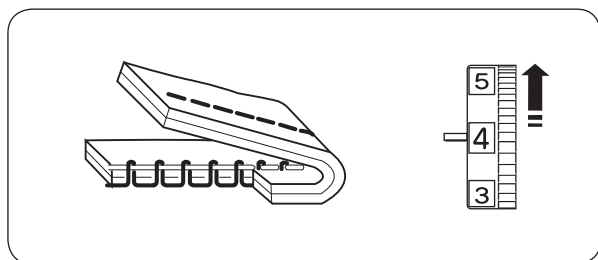
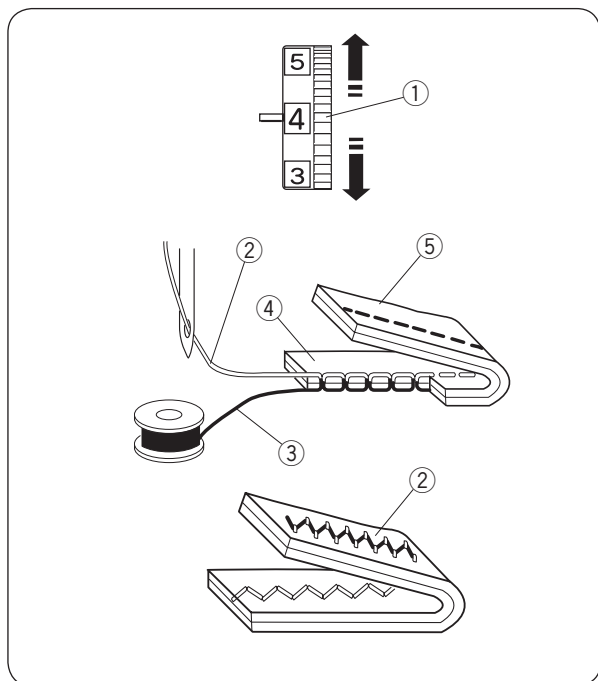
Niść od szpulki ukazuje się na prawej stronie materiału.

Aby obniżyć naprężenie, przesuń regulator naprężenia na niższą wartość.

Naprężenie nici od igły jest za słabe:

Niść od igły ukazuje się na lewej stronie materiału.

Aby zwiększyć naprężenie, przesuń regulator naprężenia na wyższą wartość.



PODSTAWY SZYCIA

Ściąg prosty

Ustawienia maszyny

- ① Wzór ściegu: A lub B
- ② Długość ściegu: 1.5 – 4
- ③ Naprężenie nici: 2 – 6
- ④ Stopka dociskowa: Uniwersalna A

Rozpoczęcie szycia

Podnieś stopkę i umieść materiał tak, by krawędź materiału pokrywała się z linią pomocniczą na płycie ściegowej (5/8" (1.6 cm)). Opuść igłę do punktu, w którym chcesz rozpocząć szycie. Pociągnij nitkę do tyłu i opuść stopkę. Rozpocznij szycie.

UWAGA:

Podczas szycia stopką do szycia dziurek przeciągnij nić w lewo.

Aby wykonać ściąg ryglujący, na początku szycia wykonaj kilka ściegów wstecz.

Delikatnie poprowadź tkaninę wzdłuż linii pomocniczych ściegu tak, aby tkanina swobodnie się przesuwała.



OSTRZEŻENIE:

Podczas prowadzenia materiału nie umieszczaj palców w pobliżu stopki dociskowej oraz igły, ponieważ może to zranić palce.

Zakończenie ściegu

By zamocować koniec ściegu, naciśnij na dźwignię szycia wstecz i wykonaj kilka ściegów wstecz. Podnieś stopkę dociskową. Usuń szyty materiał, pociągnij nici do tyłu i obetnij je przy pomocy obcinacza nici. Nici mają teraz odpowiednią długość, aby wykonać następny szew.

Zmiana kierunku szycia

Zatrzymaj maszynę i obróć koło zamachowe w kierunku do siebie, aby wbić igłę w materiał. Podnieś stopkę dociskową. Obróć materiał na igłę, by zmienić kierunek szycia. Opuść stopkę i rozpocznij szycie w nowym kierunku.

Korzystanie z linii pomocniczych

Linie zaznaczone na płytce ściegowej i płytce osłaniającej szpulkę, pozwalają na zmierzenie ściegu.

Liczby	10	15	30	40	3/8	1/2	5/8	1	1 1/2
Odległość (cm)	1	1.5	3	4	—	—	—	—	—
Odległość (cal)	—	—	—	—	3/8	1/2	5/8	1	1 1/2

- ① Linie prowadzące
- ② Igła w centralnej pozycji
- ③ Odległość od centralnej pozycji igły

Obrót na igle pod kątem prostym

Prowadnica kątowna pomaga zachować równą odległość 5/8" (1.6 cm) od krawędzi podczas szycia narożnika.

Gdy krawędź tkaniny skierowana w Twoją stronę zrówna się z prowadnicą kątowną, jak pokazano na rysunku obok, zatrzymaj maszynę i wbij igłę w materiał, obracając koło zamachowe w kierunku do siebie. Podnieś stopkę dociskową i obróć materiał tak, aby krawędź tkaniny zrównała się z prowadnicą szwu 5/8" (1.6 cm). Obniż stopkę i rozpocznij szycie w nowym kierunku.

- ① Prowadnica kątowna

ŚCIEGI UŻYTKOWE

Zygzak

Ustawienia maszyny

- ① Wzór ściegu: C
- ② Długość ściegu: 0.5 – 3
- ③ Naprężenie nici: 2 – 5
- ④ Stopka dociskowa: Uniwersalna A

Podstawowy zygzak jest używany do obrzucania, cerowania, przyszywania aplikacji, a także do ozdabiania.

Dostosuj długość ściegu do szyczego materiału.

UWAGA:

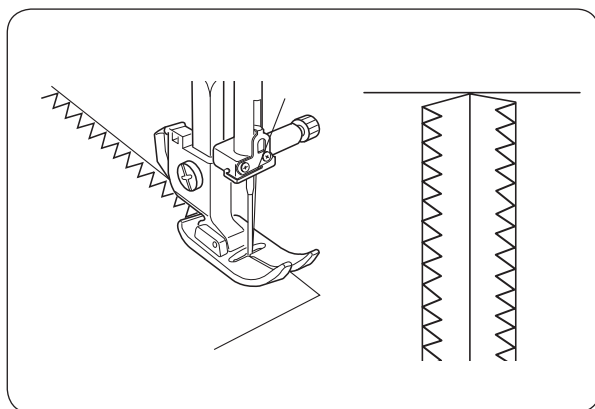
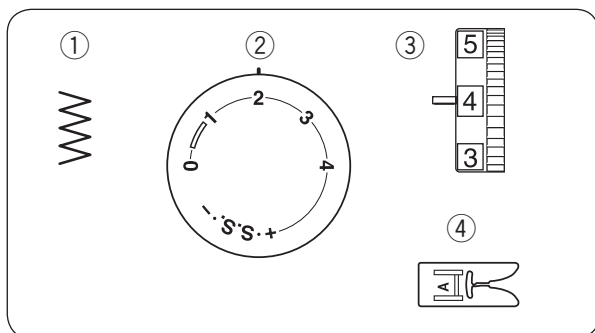
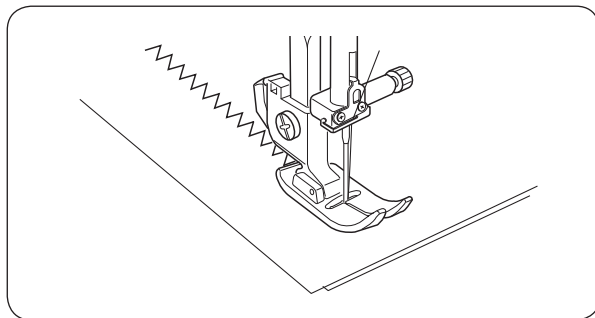
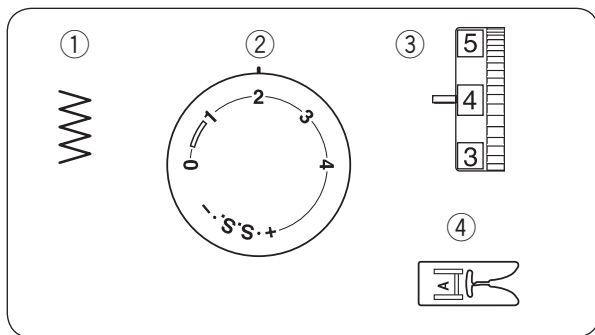
Szyjąc dzianiny lub elastyczne tkaniny koniecznie użyj stabilizatora (flizeliny).

Obrzucanie

Ustawienia maszyny

- ① Wzór ściegu: C
- ② Długość ściegu 1 – 2
- ③ Naprężenie nici: 3 – 7
- ④ Stopka dociskowa: Uniwersalna A

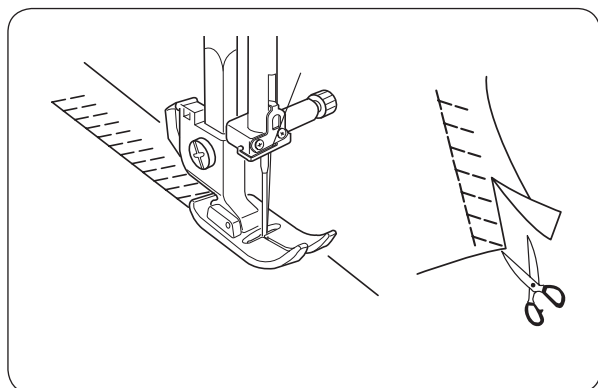
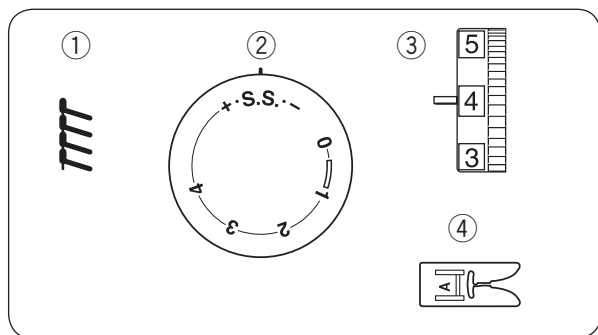
Ścieg ten stosowany jest do wykańczania brzegów tkanin łatwo strzępiących się.



Ściąg dziany

Ustawienia maszyny

- | | |
|---------------------|---------------|
| ① Wzór ściegu: | G |
| ② Długość ściegu: | S.S. |
| ③ Naprężenie nici: | 3 – 7 |
| ④ Stopka dociskowa: | Uniwersalna A |

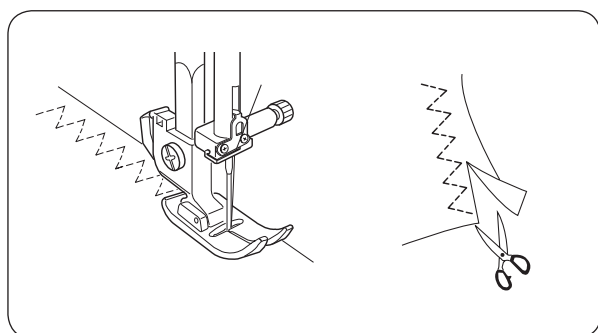
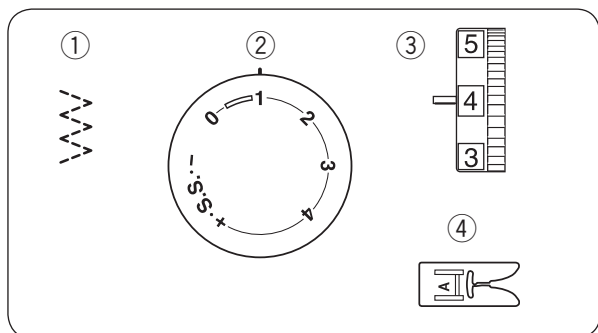


Ściąg dziany jest idealny do szycia strojów kąpielowych i elastycznego weluru, ponieważ zapewnia największą elastyczność i wytrzymałość. Umieść tkaninę tak, aby zmieścił się ściąg 1.5 cm. Ostrożnie odetnij nadmiar tkaniny, aby nie uszkodzić ściegu.

Ściąg trykotowy

Ustawienia maszyny

- | | |
|---------------------|---------------|
| ① Wzór ściegu: | D |
| ② Długość ściegu: | 0.5 – 1.5 |
| ③ Naprężenie nici: | 3 – 6 |
| ④ Stopka dociskowa: | Uniwersalna A |

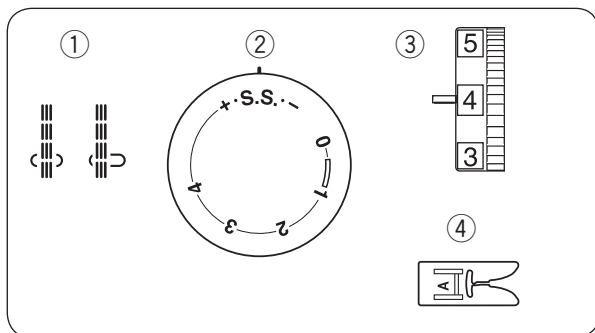


Ściąg ten jest stosowany do wykańczania brzegów syntetycznych tkanin oraz materiałów mających tendencję do marszczenia się. Umieść tkaninę pod stopką. Rozpocznij szycie, pozostawiając co najmniej 5/8" (1.6 cm) tolerancji. Odetnij nadmiar tkaniny. Dany ściąg jest również używany przy rozdarciach. W tym celu użyj krótkiego ściegu (0-1).

Ścieg elastyczny prosty

Ustawienia maszyny

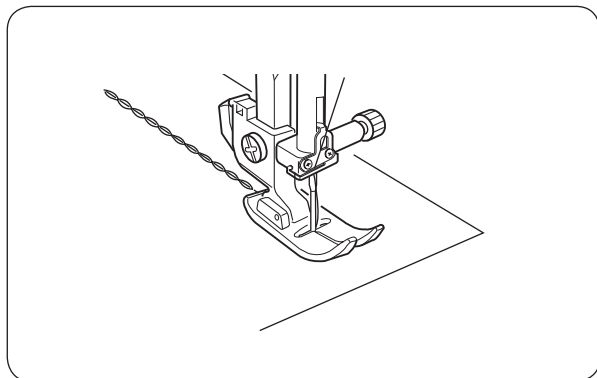
- ① Wzór ściegu: A lub B
- ③ Długość ściegu: S.S.
- ④ Naprężenie nici: 2 – 5
- ⑤ Stopka dociskowa: Uniwersalna A



Maszyna wykonuje dwa ściegi do przodu i jeden do tyłu, tworząc szew, który nie można łatwo rozerwać. Użyj go, by wzmocnić ścieg w kroku lub pod pachami.

Ścieg ten świetnie się sprawdzi przy szyciu toreb i plecaków.

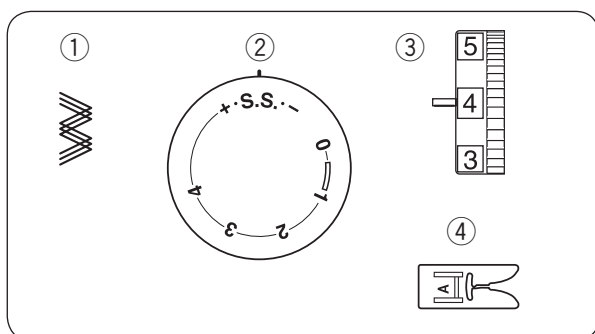
Ostrożnie prowadź materiał podczas szycia, gdyż materiał przesuwa się do przodu i do tyłu.



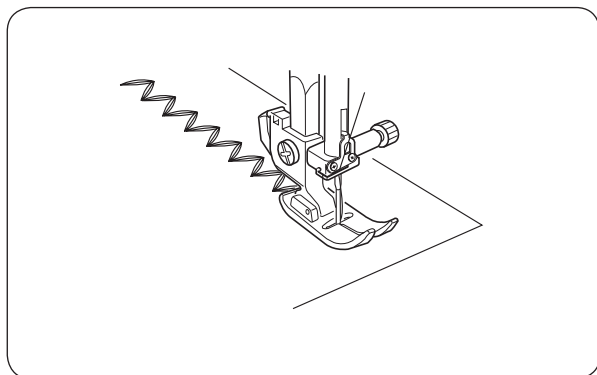
Wzmocniony zygzak elastyczny

Ustawienia maszyny

- ① Wzór ściegu: C
- ③ Długość ściegu: S.S.
- ④ Naprężenie nici: 2 – 5
- ⑤ Stopka dociskowa: Uniwersalna A



Ten ścieg stosuje się do szycia materiałów elastycznych zamiast zwykłego zygzaka. Również możesz użyć go jako ścieg ozdobny.



Przyszywanie guzika

Ustawienia maszyny

- | | |
|-----------------------|----------------|
| ① Wzór ściegu: | ⋈ (Regulowany) |
| ② Długość ściegu: | Dowolna |
| ③ Naprężenie nici: | 3 – 7 |
| ④ Stopka dociskowa: | Uniwersalna A |
| ⑤ Ząbki transportera: | Opuśzczone |

Wymij nitkę z igły. Dostosuj szerokość ściegu do otworów w guziku. Przekręć kołem zamachowym, aby upewnić się, że igła wchodzi w otwory guzika. Obniż stopkę, aby przytrzymać guzik. Dziurki w guziku powinny pokrywać się z otworami w stopce.

Możesz umieścić szpilkę przy stopce, aby utworzyć trzon. Upewnij się, że igła wchodzi w otwory guzika.

① Szpilka

Nawlecz igłę ponownie. Następnie wykonaj ok. 10 ściegów i obetnij nici.

Podnieś stopkę, a następnie wyciągnij materiał. Obetnij obydwie nici, zostawiając ok. 8" (20 cm) zapasu.

Przeprowadź górną nitkę przez otwór w guziku tak, aby znajdowała się pomiędzy guzikiem a tkaniną. Przeciągnij dolną nitkę na prawą stronę materiału. Okręć obydwie nitki, aby sformować słupek, a następnie je zwiąż.

② Nić od igły (górną)


③ Nić od szpulki (dolną)


UWAGA:

Po zakończeniu przyszywania guzików pamiętaj o podniesieniu ząbków transportera.

Obszywanie dziurki

Ustawienia maszyny




- ① Wzór ściegu: 
- ② Długość ściegu: 0.5 – 1
- ③ Naprężenie nici: 1 – 5
- ④ Stopka dociskowa: Do obszywania dziurek

- 1 Ustaw pokrętko wyboru ściegu na .
Zaznacz na materiale miejsce na dziurkę. Umieść tkaninę pod stopką, aby oznaczenie było skierowane w twoją stronę. Przeciągnij nitkę od igły i od szpulki w lewo. Ustaw stopkę tak, aby górny znacznik ② na suwaku wyrównał się ze znacznikiem początkowym ①.

- ① Znacznik początkowy
- ② Znacznik górny
- ③ Nić od igły
- ④ Nić od szpulki

UWAGA:

Skala na stopce jest w centymetrach.


- 2 Szyj do przodu, dopóki nie osiągniesz końca długości planowanej dziurki.
- 3 Ustaw igłę w jej najwyższej pozycji. Ustaw pokrętko wyboru ściegu na . Wykonaj pięć ściegów, a następnie zatrzymaj się na prawym ściegu.
- 4 Ustaw igłę w jej najwyższej pozycji. Ustaw pokrętko wyboru ściegu na . Szyj tak długo, aż nie osiągniesz znacznika początku dziurki.
- 5 Ustaw igłę w jej najwyższej pozycji. Ustaw pokrętko wyboru ściegu na . Wykonaj pięć ściegów, następnie przerwij szycie, zatrzymując igłę w górnej pozycji. Ustaw pokrętko regulacji długości ściegu na "0", a pokrętko wyboru ściegu na ścieg prosty (ustawienie B). Wykonaj kilka ściegów ryglujących.
- 6 Podnieś stopkę i igłę. Usuń materiał i obetnij nici. Wbij szpilkę, jak pokazano na rysunku obok, a następnie otwórz dziurkę rozpruwaczem. Uważaj, aby nie przeciąć ściegu.
 - ⑤ Szpilka
 - ⑥ Rozpruwacz

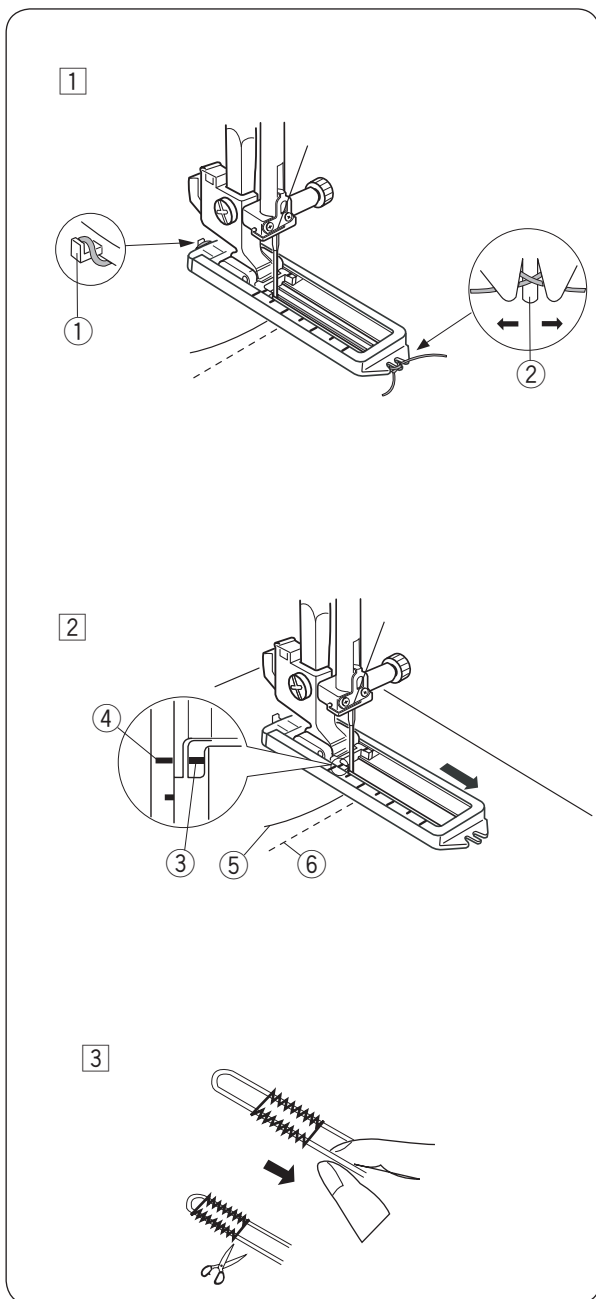
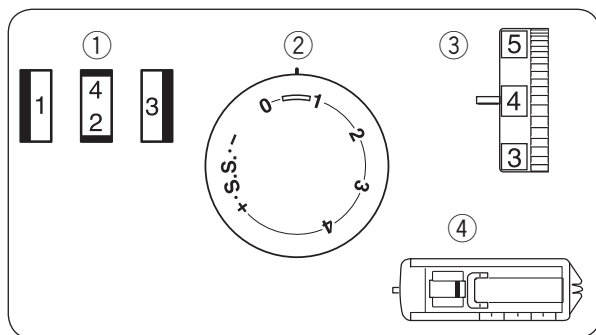
Aby ustawić gęstość obszywanej dziurki, przekręć pokrętko wyboru regulacji długości ściegu w zakresie

- ⑦ Zwiększyć gęstość dziurki
- ⑧ Zmniejszyć gęstość dziurki

Obszywanie dziurki z kordu

Ustawienia maszyny

- ① Wzór ściegu: 
- ② Długość ściegu: 0.5 – 1
- ③ Naprężenie nici: 1 – 5
- ④ Stopka dociskowa: Do obszywania dziurek



- ① Podnieś stopkę do obszywania dziurek, zahacz kord o zaczep w tylnej części stopki. Przeprowadź pod stopką obydwie końcówki kordu, pociągając je do siebie. Przeprowadź końcówki nici przez widelki, znajdujące się w przedniej części stopki i mocno je przytrzymaj.

- ① Zaczep
- ② Widelki

- ② Przeciągnij nić od igły i od szpulki w lewo. Ustaw stopkę tak, by górny znacznik ④ na stopce zrównał się ze znacznikiem początkowym ③.

- ③ Znacznik początkowy
- ④ Znacznik górny
- ⑤ Nić od igły
- ⑥ Nić od szpulki

Obniż igłę i wbij ją w materiał w punkt początkowy dziurki. Obniż stopkę. Powoli rozpocznij szycie dziurki wokół kordu. Szycie dziurki z kordem przebiega tak samo, jak szycie zwykłej dziurki.

- ③ Pociągnij za kord z lewej strony, aby go napiąć oraz obetnij wystające końce. Otwórz dziurkę zgodnie z instrukcją na stronie 23.

Wszywanie zamka

Ustawienia maszyny

- ① Wzór ściegu: A
- ② Długość ściegu: 1.5 – 4
- ③ Naprężenie nici: 3 – 6
- ④ Stopka dociskowa: Do zamków E

Mocowanie stopki do zamków

A: Aby przesyć lewą stronę zamka, należy umieścić stopkę z prawej strony.

B: Aby przesyć prawą stronę zamka, należy umieścić stopkę z lewej strony.

- ① Otwór w uchwycie
- ② Poprzeczka

Przygotowanie materiału

① Do długości zamka należy dodać zapas 3/8" (1 cm). Będzie to łączna długość otwarcia zamka.

- ① Prawa strona materiału
- ② 3/8" (1 cm)
- ③ Rozmiar otwarcia
- ④ Długość zamka
- ⑤ Suwak
- ⑥ Ząbki zamka
- ⑦ Taśma zamka
- ⑧ Lewa strona materiału
- ⑨ Zakończenie otwarcia zamka

② Połóż materiał prawymi stronami do siebie. Wszyj zakończenie zamka, zostawiając tolerancję ok. 5/8" (2 cm) od prawej krawędzi do miejsca zatrzymania zamka.

Wykonaj ściegi wsteczne, aby wzmocnić szew. Ustaw długość ściegu na "4", a naprężenie nici na "1" i sfastryguj okolice otwarcia zamka.

- ⑩ 5/8" (2 cm)
- ⑪ Fastryga
- ⑫ Ściegi wsteczne
- ⑬ Zakończenie otwarcia zamka
- ⑭ Szwy

Szycie

- 1 Zamontuj stopkę do wszywania zamków mocując ją po prawej stronie. Zwiń górną warstwę tak, aby spodnia wystawała na 1/8" (0.4 cm), tworząc margines.

- 1 Spodnia warstwa
- 2 Koniec otwarcia zamka
- 3 Ząbki zamka
- 4 Margines 1/8" (0.4 cm)
- 5 Górna warstwa
- 6 Rozmiar otwarcia
- 7 Złożona krawędź
- 8 Fastryga

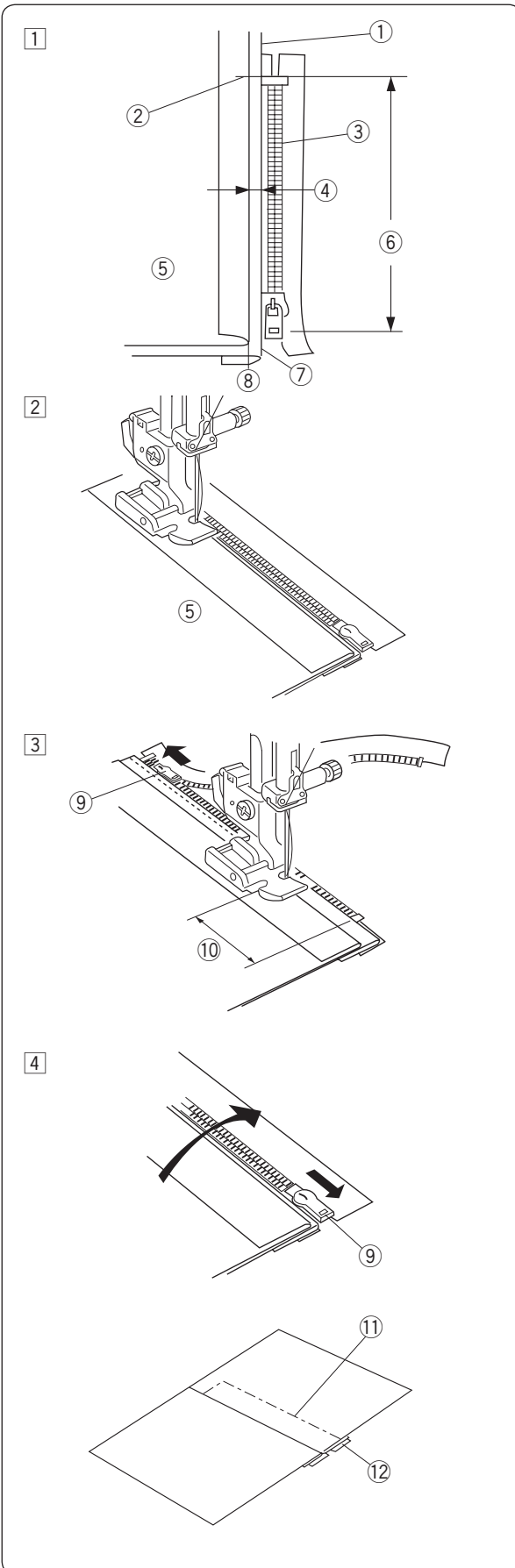
- 2 Umieść ząbki tuż przy marginesie i przyfastryguj taśmę zamka do spodniej warstwy materiału. Wyrównaj stopkę do zamków z krawędzią marginesu. Przywróć napięcie nici i długość ściegu do pierwotnych ustawień. Szyj zamek na całej długości taśmy.

- 3 Zatrzymaj maszynę 2" (5 cm) przed suwakiem, wbij igłę w materiał i podnieś stopkę. Otwórz zamek, aby zrobić miejsce na dalsze szycie.

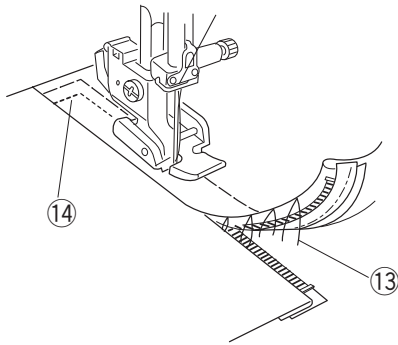
- 9 Suwak
- 10 2" (5 cm)

- 4 Wyjmij materiał spod stopki i zapnij zamek. Rozłóż górną warstwę materiału i połóż na płasko na zamku. Przyfastryguj taśmę zamka, szyjąc po warstwie wierzchniej.

- 11 Fastryga
- 12 Taśma zamka



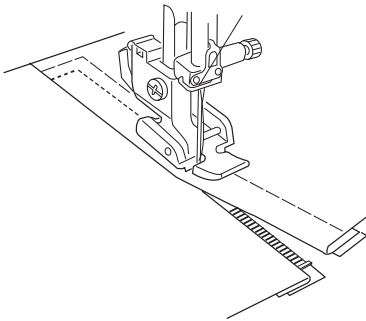
5



- 5] Zdejmij stopkę i przymocuj ją lewą stroną. Zaczynij szyć, rozpoczynając od miejsca pod zamkiem. Szyj ok. 3/8" (1 cm) od fastrygi. Obróć tkaninę o 90 stopni i przesyj zamek. Zanim przesyjesz cały zamek, zatrzymaj maszynę z opuszczoną igłą i podnieś stopkę. Następnie rozpruj fastrygę.

- 13 Rozpruwana fastryga
14 3/8" (1 cm)

6

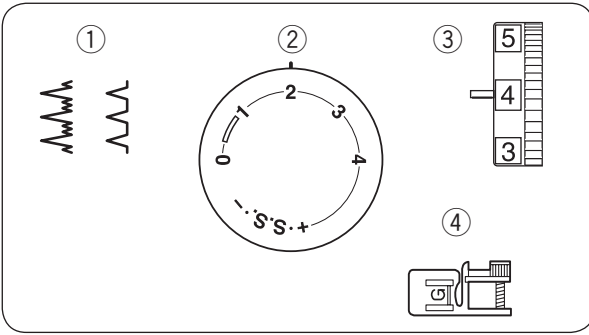


- 6] Otwórz zamek na kilka cm, aby ułatwić przesywanie. Następnie przesyj kilka ściegów wstecz, aby zabezpieczyć ścieg przed spruciem. Po zszyciu obu stron zamka użyj rozpruwacza, aby zdjąć fastrygę.

Obrębianie kryte

Ustawienia maszyny

- ① Wzór ściegu: E lub F
- ② Długość ściegu: 2 – 3
- ③ Naprężenie nici: 1 – 4
- ④ Stopka dociskowa: Do ściegu krytego G



- ① Przy bardzo grubych tkaninach z tendencją do strzępienia się, należy najpierw obrębić krawędzie. Następnie złoż materiał tak, jak pokazano na rysunku obok, dla lekkich lub średnich materiałów. Złóż krawędź lewą stroną do góry, zostawiając ok. 1/8" (0.5 cm) zapasu.

A: Materiały ciężkie

B: Materiały lekkie lub średnie

① Lewa strona materiału

② 1/8" (0.5 cm)

- ② Ustaw materiał tak, by igła po lewej stronie delikatnie wkuwała się tylko w krawędź zagięcia. Obniż stopkę.

- ③ Przekręć śrubę, aby ustawić prowadnik wzdłuż zagiętej krawędzi. Ustaw materiał tak, by igła delikatnie wbijała się w zagięcie.

Jeśli igła wbija się zbyt głęboko, przesun prowadnik delikatnie w lewo.

Jeśli igła nie trafia w zagięcie, przesun prowadnik delikatnie w prawo.

Szyj powoli prowadząc krawędź zagięcia po prowadniku.

③ Śruba

④ Prowadnik

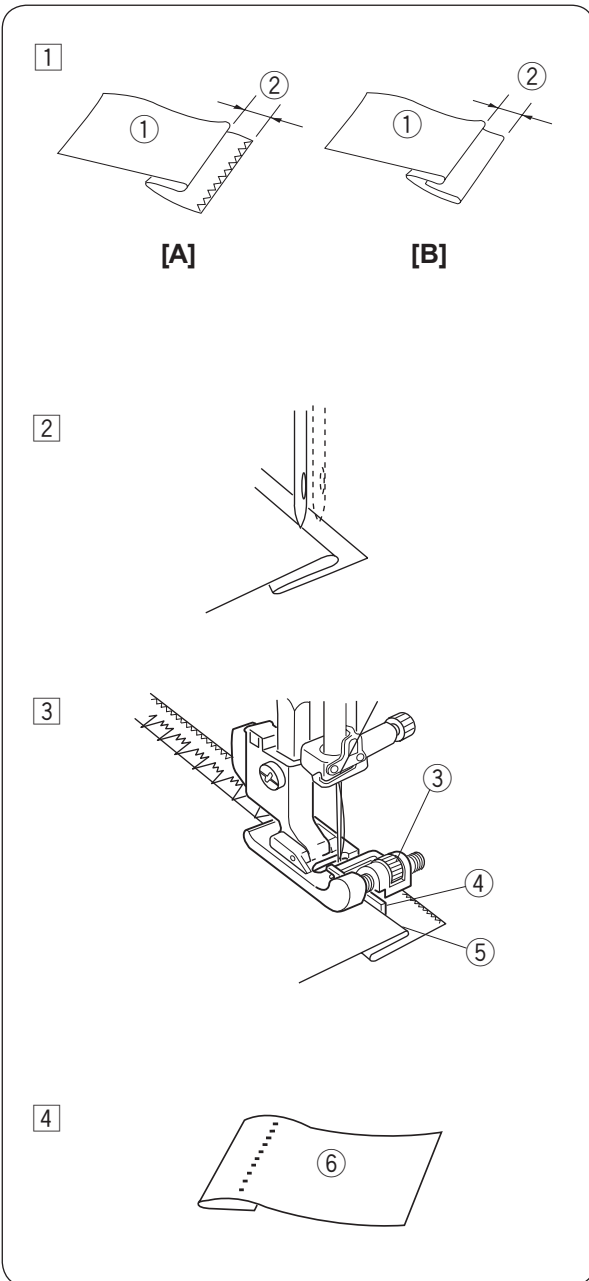
⑤ Zagięta krawędź

- ④ Odegnij krawędź i przepasuj materiał.

⑥ Prawa strona materiału

UWAGA:

Jeśli igła będzie wbijała się zbyt głęboko w lewo, ścieg będzie widoczny na prawej stronie materiału.

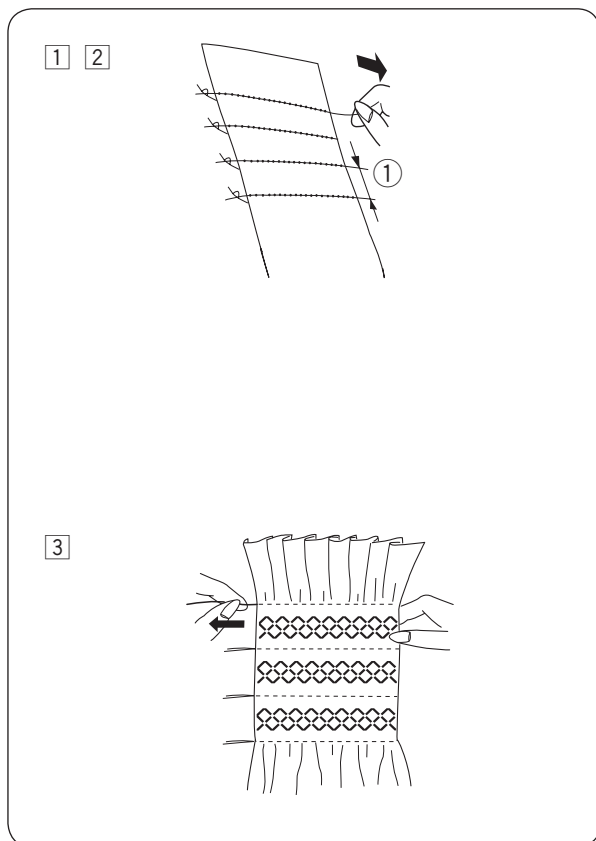
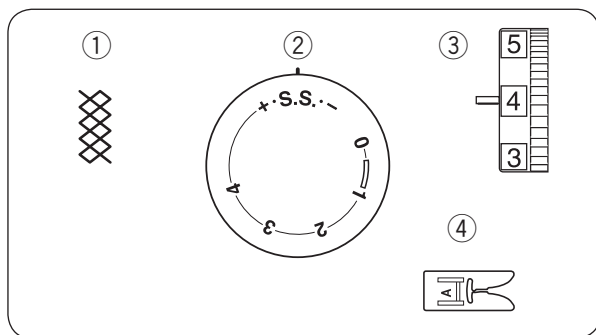


ŚCIEGI DEKORACYJNE

Szachownica

Ustawienia maszyny

- ① Wzór ściegu: D
- ② Długość ściegu: S.S.
- ③ Naprężenie nici: 1 - 4
- ④ Stopka dociskowa: Uniwersalna A



- ① Wybierz miękki, cienki materiał, jak np. batyst, kraciastą bawełnę czy challis. Utnij materiał trzykrotnie szerszy niż projektowana szerokość. Ustaw długość ściegu na "4", a naprężenie nici na "1". Przeszyj rzędy prostych ściegów w poprzek powierzchni, która ma być pomarszczona, tak aby oddalone były między sobą na 1 cm.

① 3/8" (1 cm)

- ② Zwiąż nici wzdłuż jednej krawędzi. Pociągnij za nici od bębna, aby zmarszczyć materiał. Przywróć naprężenie nici do pierwotnego ustawienia.

- ③ Szyj ściegiem dekoracyjnym pomiędzy liniami ściegów prostych. Wyciągnij nici ściegu prostego.

Szczypanki

Ustawienia maszyny

- ① Wzór ściegu: A
- ② Długość ściegu: 1.5 - 3
- ③ Naprężenie nici: 2 - 6
- ④ Stopka dociskowa: Do ściegu krytego G

Złóż materiał spodnimi stronami do siebie i wbij igłę w materiał na odległość 0.1 – 0.2 cm od krawędzi.

Obniż stopkę i dokręć śrubę, aby ustawić prowadnik przy krawędzi materiału.

Szyj powoli prowadząc krawędź materiału przy prowadniku.

Rozłóż materiał i przeprasuj zaszewkę.

- ① Śruba
- ② Prowadnik
- ③ Zagięcie

Ścieg muszelkowy

Ustawienia maszyny

- ① Wzór ściegu: G
- ② Długość ściegu: 2 - 3
- ③ Naprężenie nici: 6 - 8
- ④ Stopka dociskowa: Uniwersalna A

Użyj lekkiego materiału jak np. trykot. Zrób zakładkę i przesyj po skosie.

Pozwól igle wkuwać się tak, aby tworzyć na złożonej krawędzi muszelki. Po zakończeniu szycia otwórz tkaninę i zaprasuj muszelki na jedną stronę.

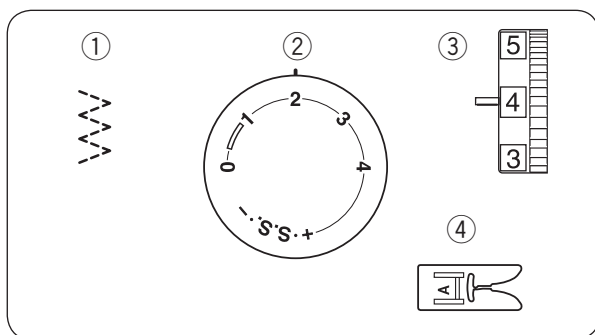
UWAGA:

Zwiększ naprężenie nici od igły, aby wykonać wyraźne zakładki.

Patchwork

Ustawienia maszyny

- ① Wzór ściegu: D
- ② Długość ściegu: 1 - 3
- ③ Naprężenie nici: 1 - 4
- ④ Stopka dociskowa: Uniwersalna A



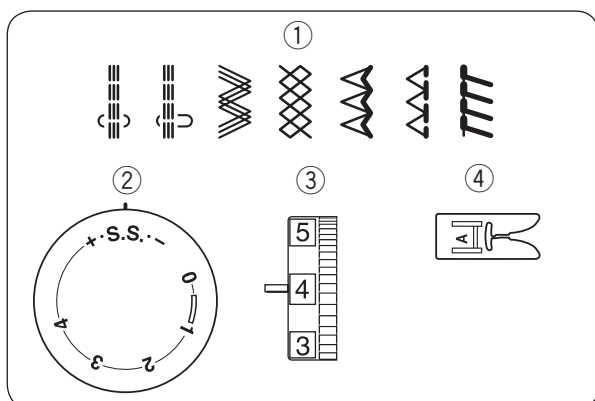
Umieść kawałki patchworku wierzchnimi stronami do siebie. Szyj wzdłuż krawędzi ściegiem prostym. Otwórz tkaninę na płasko i złoż nadatek na szew. Umieść kawałki patchworku pod stopką tak, aby krawędzie materiałów spotykały się pośrodku stopki dociskowej. Opuść stopkę i szyj wzór wzdłuż linii szwu.

- ① Prawa strona materiału

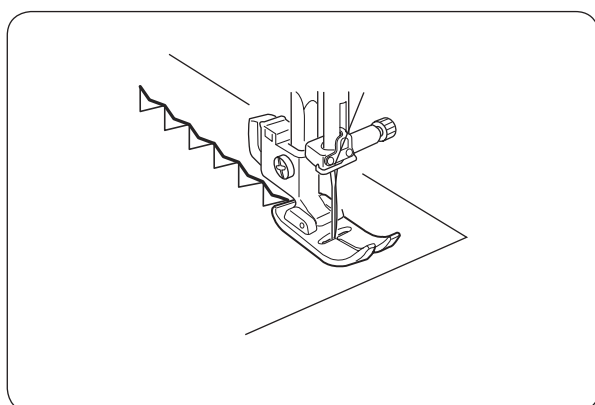
Elastyczne ściegi ozdobne

Ustawienia maszyny

- ① Wzór ściegu: A - G
- ② Długość ściegu: S.S.
- ③ Naprężenie nici: 2 - 4
- ④ Stopka dociskowa: Uniwersalna A



Ściegi ozdobne mogą być wykorzystane do nadania indywidualnego wyglądu swoim wyrobom. Ostrożnie prowadź materiał, maszyna będzie wykonywała ściegi do przodu i do tyłu.



CZYSZCZENIE I KONSERWACJA



OSTRZEŻENIE:

Przed rozpoczęciem czyszczenia upewnij się, że maszyna jest odłączona od zasilania.

UWAGA:

- Nie demontuj maszyny w sposób inny niż opisany w tej części instrukcji.
- Nie przechowuj maszyny w pomieszczeniach o wysokiej wilgotności, w pobliżu źródeł ciepła, w miejscach narażonych na bezpośrednie działanie promieni słonecznych.
- Obudowę możesz czyścić delikatną ściereczką oraz delikatnym mydłem.

Czyszczenie chwytacza i ząbków transportera

- 1 Zdejmij igłę oraz stopkę dociskową. Odkręć śruby mocujące płytkę ścięgową. Następnie zdejmij płytkę i wyciągnij bębenek.

① Śruba

- 2 Unieś bębenek i wyjmij go.

② Bębenek

- 3 Usuń kurz i zanieczyszczenia.

- 4 Wyczyść ząbki transportera i chwytacz za pomocą pędzelka.

③ Pędzelek

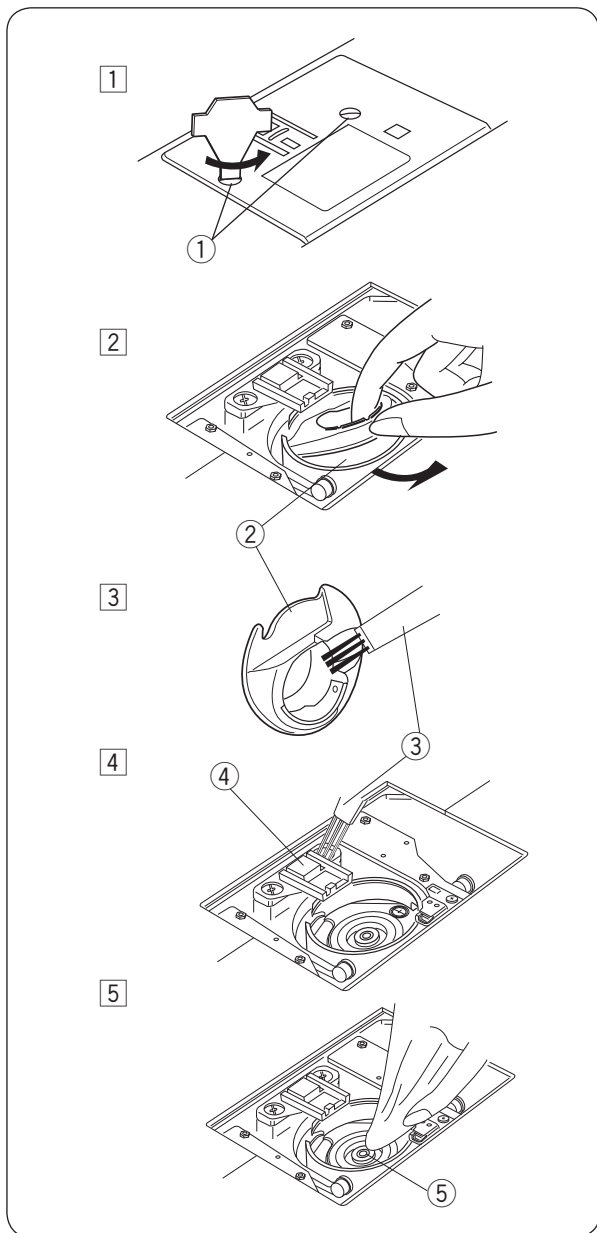
④ Ząbki transportera

- 5 Przetrzyj chwytacz suchą, delikatną ściereczką.

⑤ Chwytacz

UWAGA:

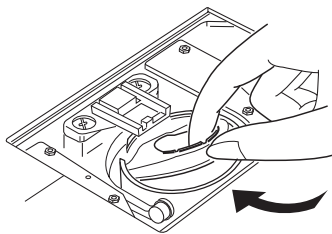
W tym celu możesz użyć odkurzacza.



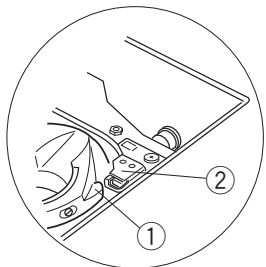
Wymiana bębena

1 Włóż bębenek do chwytacza.

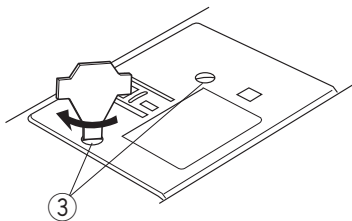
1



2



3



2 Zamocuj bębenek tak, by wybrzuszenie na bębnie dopasowało się do stopera.

1 Wybrzuszenie na bębnie

2 Stoper

3 Wymień bębenek.
Zamocuj płytkę ściogową.
Mocno dokręć śrubę śrubokrętem.

3 Śruba

Rozwiązywanie problemów

Problem	Przyczyna	Rozwiązanie
Zrywanie nici od igły	<ol style="list-style-type: none"> 1. Igła została niewłaściwie nawleczona. 2. Naprężenie nici od igły jest zbyt duże. 3. Igła jest wykrzywiona lub stępiona. 4. Igła została niewłaściwie założona. 5. Nić górna i dolna nie zostały przeciągnięte do tyłu pod stopką na początku szycia. 6. Nici nie zostały przesunięte do tyłu po zakończeniu szycia. 7. Grubość nici jest niewłaściwie dobrana do igły. 	<p>Strona 12</p> <p>Strona 16</p> <p>Strona 7</p> <p>Strona 7</p> <p>Strona 17</p> <p>Strona 17</p> <p>Strona 8</p>
Zrywanie nici od szpulki	<ol style="list-style-type: none"> 1. Nić od szpulki nie jest prawidłowo założona. 2. Zanieczyszczenia nagromadziły się w bębenu. 3. Bębenek został uszkodzony i nie obraca się prawidłowo. 	<p>Strona 11</p> <p>Strona 32</p> <p>Wymień bębenek</p>
Igła łamie się	<ol style="list-style-type: none"> 1. Igła została źle zamocowana. 2. Śruba mocująca igłę nie jest wystarczająco dokręcona. 3. Igła jest zbyt cienka w stosunku do szyciego materiału. 4. Stopka nie została prawidłowo dobrana. 	<p>Strona 7</p> <p>Strona 7</p> <p>Strona 8</p> <p>Użyj odpowiedniej stopki.</p>
Przeskakiwanie ściegów	<ol style="list-style-type: none"> 1. Igła jest źle zamocowana, jest wykrzywiona lub stępiona. 2. Igła i / lub nici nie są dostosowane do rodzaju szyciego materiału. 3. Do szycia materiałów elastycznych, delikatnych i syntetycznych nie użyto igły z niebieską kolbą. 4. Nić od igły została źle nawleczona. 5. Użyto igły złej jakości. 	<p>Strona 7</p> <p>Strona 8</p> <p>Strona 8</p> <p>Strona 13</p> <p>Zmień igłę.</p>
Ścieg marszczy się	<ol style="list-style-type: none"> 1. Naprężenie nici od igły jest zbyt duże. 2. Nić od igły lub od szpulki została źle nawleczona. 3. Igła jest zbyt gruba w stosunku do szyciego materiału. 4. Ścieg jest zbyt długi w stosunku do szyciego materiału. <p>* Użyj stabilizatora do szycia delikatnych materiałów.</p>	<p>Strona 16</p> <p>Strona 11, 12</p> <p>Strona 8</p> <p>Ustaw krótszy ścieg.</p>
Materiał jest przesuwany w sposób nieregularny	<ol style="list-style-type: none"> 1. W ząbkach transportera znajdują się zanieczyszczenia. 2. Ścieg jest zbyt krótki. 3. Ząbki nie zostały ponownie włączone. 	<p>Strona 32</p> <p>Ustaw dłuższy ścieg.</p> <p>Strona 5</p>
Tworzą się pętelki	<ol style="list-style-type: none"> 1. Naprężenie nici od igły jest zbyt słabe. 2. Igła jest zbyt gruba lub cienka w stosunku do materiału. 	<p>Strona 16</p> <p>Strona 8</p>
Maszyna nie działa	<ol style="list-style-type: none"> 1. Maszyna nie została podłączona do sieci lub rozrusznik nożny nie został podłączony. 2. Nić zacięła się w bębenu. 3. Koło zamachowe jest ustawione do szpulowania. 	<p>Strona 4</p> <p>Strona 32</p> <p>Strona 10</p>
Dziurka została źle obrzucona	<ol style="list-style-type: none"> 1. Gęstość ściegu nie odpowiada grubości tkaniny. 2. Do szycia materiałów elastycznych bądź syntetycznych nie użyto stabilizatora. 	<p>Strona 23</p> <p>Użyj stabilizatora.</p>
Maszyna głośno pracuje	<ol style="list-style-type: none"> 1. Nić zaplątała się w chwytaczu. 2. Zanieczyszczenia nagromadziły się w chwytaczu/bębenu. 	<p>Strona 32</p> <p>Strona 32</p>

