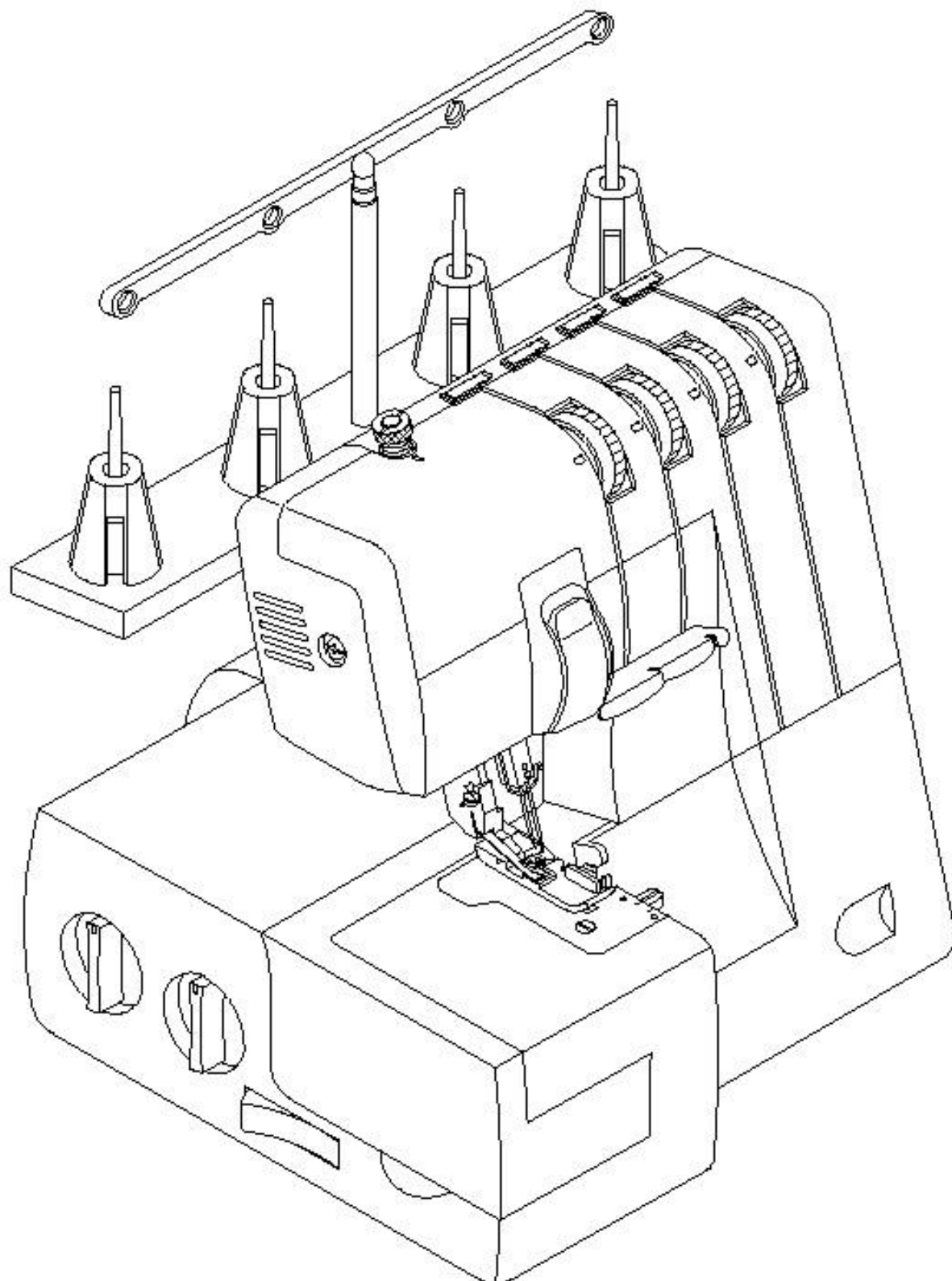


# ***Minerva***

**M840DS overlock**



**INSTRUKCJA OBSŁUGI**

## Ważne instrukcje dotyczące bezpieczeństwa

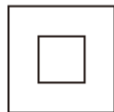
Podczas korzystania z urządzenia elektrycznego należy przestrzegać podstawowych środków ostrożności. Przed rozpoczęciem pracy na maszynie przeczytaj instrukcje dotyczące prawidłowej eksploatacji.

### **OSTRZEŻENIE!**

\* Aby zmniejszyć ryzyko porażenia prądem elektrycznym, nigdy nie należy pozostawiać bez nadzoru maszyny podłączonej do sieci elektrycznej. Zawsze wyciągaj wtyczkę z gniazdka po zakończeniu szycia i przed czyszczeniem.

### **UWAGA!**

- \* Przed rozpoczęciem pracy maszyną upewnij się, że napięcie sieciowe jest odpowiednie dla overlocka.
- \* Zawsze należy odłączyć maszynę od sieci po zakończeniu pracy.
- \* Wyłącz maszynę przy zakładaniu i nawlekaniu igły, zakładaniu szpulki do bębna, zmianie docisku stopki, stopki, żarówki itp.
- \* Dzieci i osoby w podeszłym wieku nie mogą używać maszyny bez nadzoru.
- \* Należy zachować szczególną ostrożność, jeśli sprzęt jest używany przez dzieci lub w ich pobliżu.
- \* Nie wolno próbować własnoręcznie naciągać paska silnika.
- \* Nie ciągnij tkaniny podczas szycia. Może to spowodować wygięcie lub złamanie igły.
- \* Zabrania się wkładania jakichkolwiek przedmiotów do otwartych części maszyny.

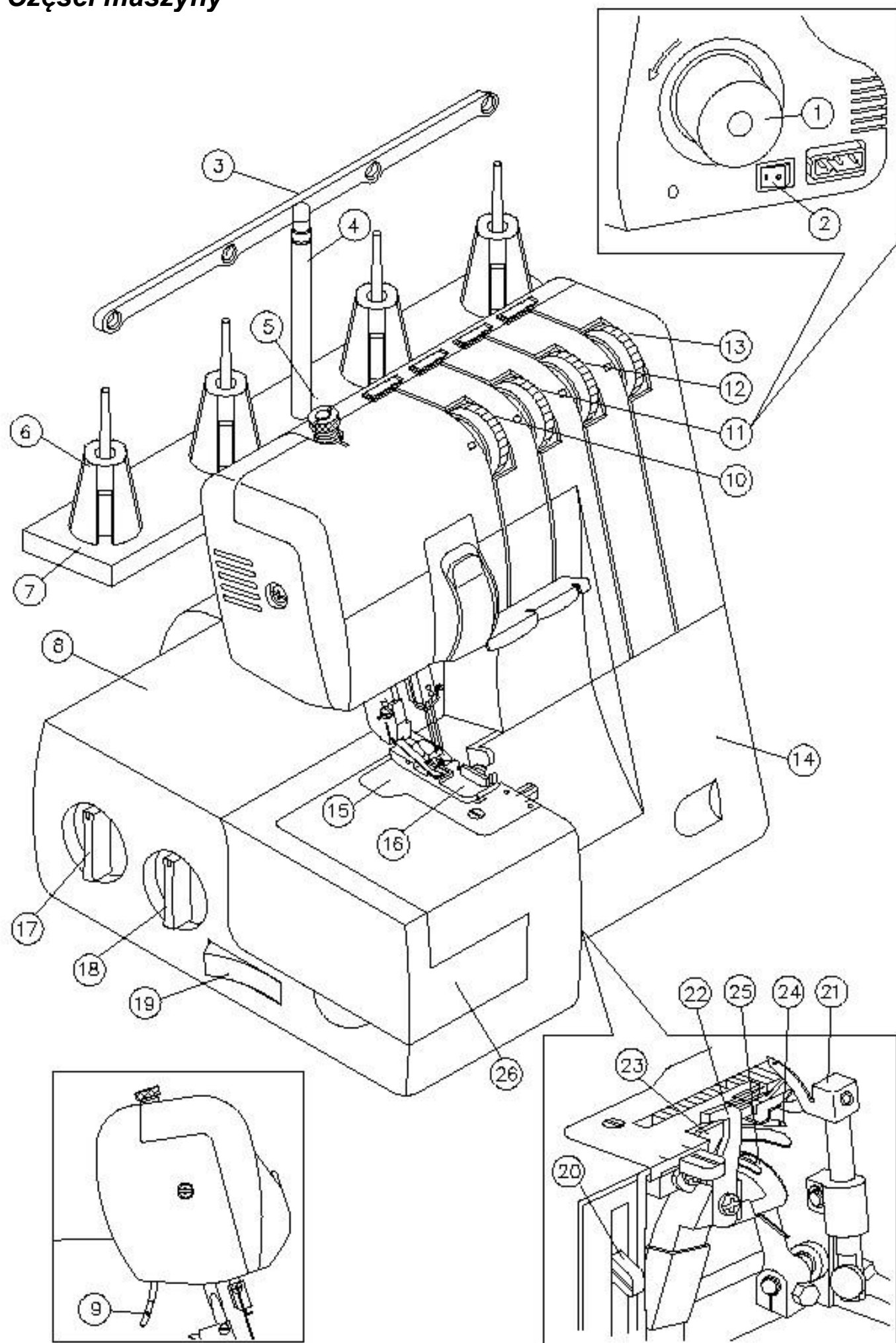


Nie można wyrzucać razem z odpadami domowymi. Pozbywaj się maszyny do szycia zgodnie z obowiązującymi przepisami.

## Spis treści

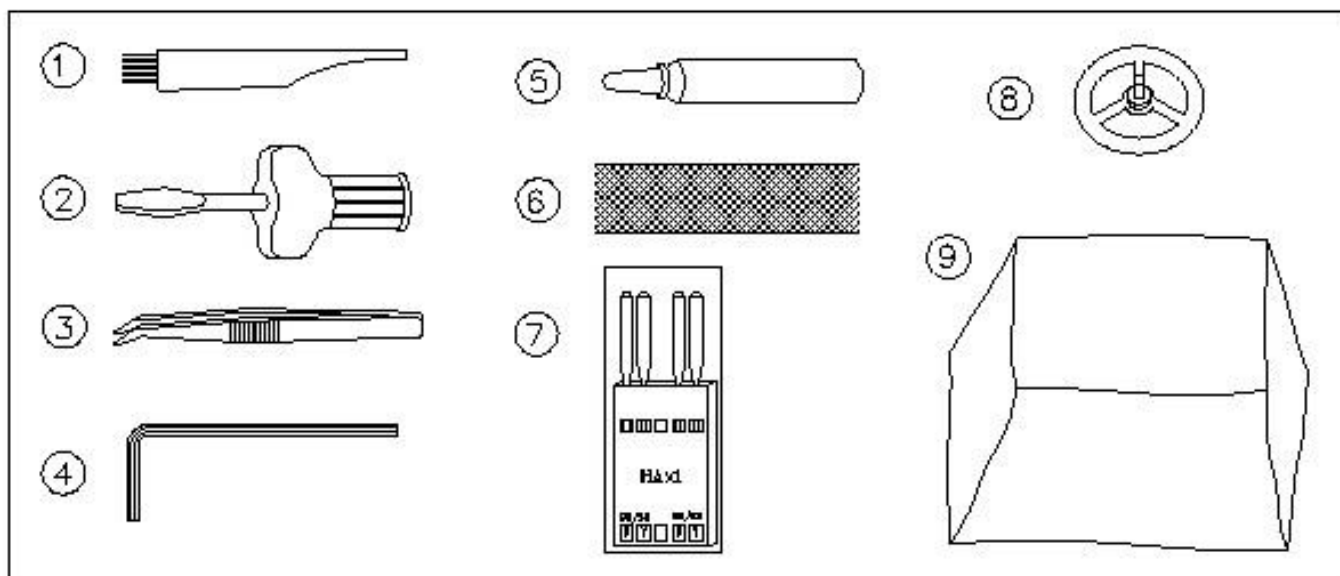
Części maszyny .....	1
Akcesoria do szycia .....	3
Wymiana igły .....	4
Jak otworzyć pokrywę frontową .....	5
Uruchomienie maszyny.....	5
Rozrusznik .....	5
Korzystanie z wolnego ramienia .....	6
Regulacja długości ściegu .....	7
Regulacja szerokości ściegu .....	7
Korzystanie z transportu różnicowego .....	8
Teleskopowy wysięgnik nici .....	10
Stosowanie krążków blokujących szpulki.....	10
Stosowanie siatki do śliskich nici.....	10
Nawlekanie chwytacza górnego.....	11
Nawlekanie chwytacza dolnego.....	12
Jak korzystać z automatycznego nawlekacza chwytacza dolnego.....	13
Nawlekanie lewej igły.....	14
Nawlekanie prawej igły.....	15
Tabela doboru materiałów, igieł i nici.....	16
Regulator naprężenia nici.....	17
Kontrola naprężenia nici.....	17
Tabela regulacji naprężenia nici.....	18
Próba szycia.....	20
Jak wykonać ścieg łańcuszkowy .....	21
Jeśli rwą się nici podczas szycia.....	22
Jak prawidłowo wyregulować docisk stopki .....	23
Usuwanie usterek.....	24
Wykonanie ściegu overlockowego wąskiego i rolującego .....	25
Tabela ściegu overlockowego wąskiego i rolującego .....	27
Specjalne stopki do pracy na overlocku.....	28
Wymiana noża.....	29
Czyszczenie i smarowanie.....	30
Wymiana żarówki.....	31
Specyfikacja overloku.....	32

# Części maszyny



1. Koło zamachowe ręczne
2. Włącznik zasilania i oświetlenia powierzchni roboczej
3. Górna część wysięgnika z przewodnikami nici
4. Wysuwana część wysięgnika
5. Regulator docisku stopki
6. Stożek na szpulki nici
7. Stojak na szpulki nici
8. Powierzchnia robocza do szycia
9. Dźwignia stopki dociskowej
10. Regulator naprężenia nici lewej igły
11. Regulator naprężenia nici prawej igły
12. Regulator naprężenia nici chwytacza górnego (prawego)
13. Regulator naprężenia nici chwytacza dolnego (lewego)
14. Pokrywa frontowa
15. Płytki igłowa
16. Stopka dociskowa
17. Regulator pozycji transportu różnicowego
18. Regulator długości ściegu
19. Przycisk do włączania/wyłączania górnego noża
20. Dźwignia regulacji szerokości ściegu
21. Chwytnacz górny
22. Nóż górny
23. Nóż dolny
24. Chwytnacz dolny
25. Dźwignia nawlekania chwytacza dolnego
26. Zdejmowana część wolnego ramienia

## Akcesoria do szycia



### Zestaw standardowy

1. Szczoteczka do czyszczenia
2. Śrubokręt
3. Pęseta
4. Klucz imbusowy do wymiany igieł
5. Olej silnikowy
6. Siatka do śliskich nici
7. Zestaw igieł: HAx1  
80/12: 2 szt., 90/14: 2 szt.
8. Blokady szpulki: 4 szt.  
(dla modeli z pojedynczą igłą: 3 szt.)
9. Miękkie pokrowiec

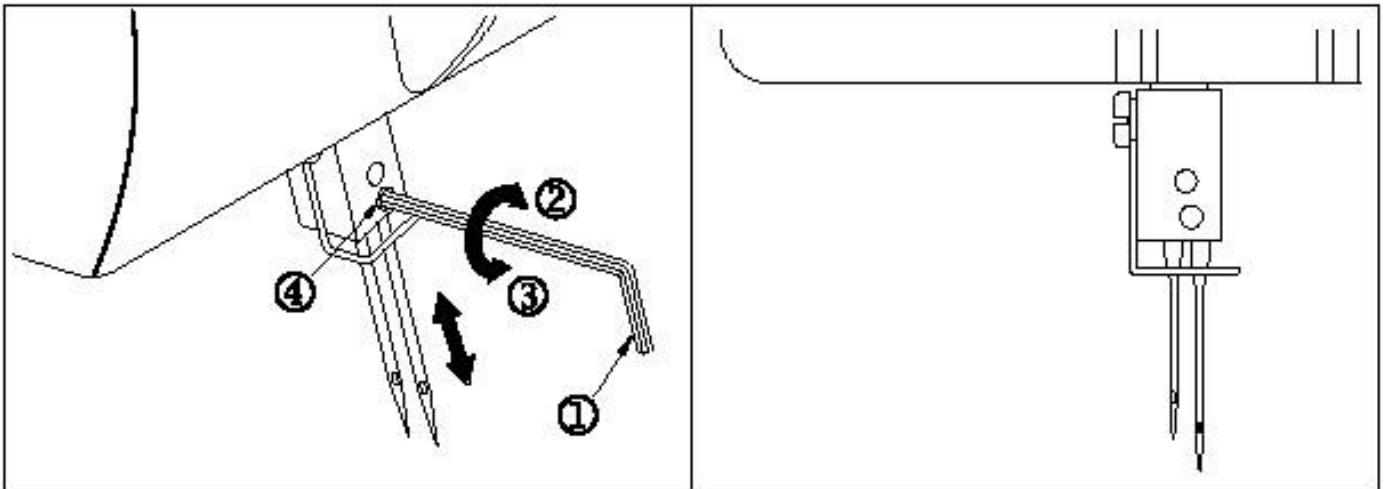
## Wymiana igły

Dla danej maszyny stosuje się standardowe igły do szycia  
Specyfikacja igieł HAx1 (130/705H)

### Wymiana igły

- (1) Obrócić kołem ręcznym, aby podnieść igłę do jej najwyższej pozycji.
- (2) Za pomocą klucza imbusowego poluzować śrubę mocującą igłę.
- (3) Wsunąć nową igłę maksymalnie głęboko w uchwyt igły (płaską stroną trzonka do tyłu).
- 4) Dokręcić śrubę mocującą igłę.

1. Klucz imbusowy
2. Dokręcić
3. Poluzować
4. Śruba mocująca igłę



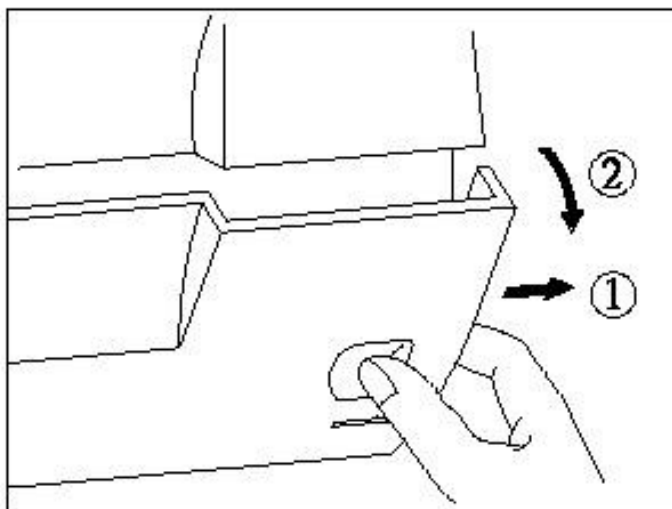
## Jak otworzyć pokrywę frontową

Pociągnij pokrywę frontową w prawo do oporu (1)

Pociągnij pokrywę w kierunku do siebie (2)

### UWAGA:

Przed przystąpieniem do pracy na maszynie, upewnij się, że pokrywa frontowa jest zamknięta.



## Uruchomienie maszyny

Podłączyć urządzenie do sieci. Ustaw przełącznik zasilania w pozycji "I", wskaźnik zasilania zaświeci się. Jeśli przełączyć przełącznik w odwrotnej pozycji "O", to urządzenie wyłączy się, a wskaźnik zasilania zgaśnie.

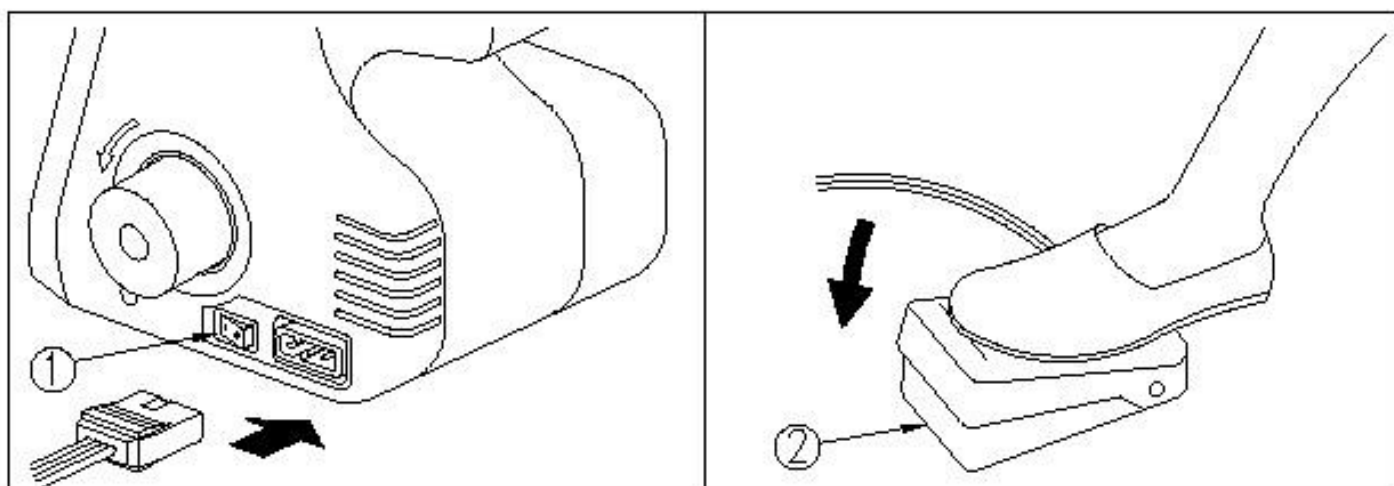
W tym overlocku przewidziany jest system ochrony, dlatego gdy pokrywa frontowa jest otwarta, silnik maszyny zostanie odłączony automatycznie, pomimo iż przełącznik jest w pozycji "I".

Nawet po naciśnięciu rozrusznika, urządzenie będzie nadal wyłączone. Należy zamknąć pokrywę frontową.

## Rozrusznik

Włącz urządzenie i lekko naciskając na rozrusznik, zacznij szyć. Im mocniej naciskasz na rozrusznik, tym szybciej maszyna szyje.

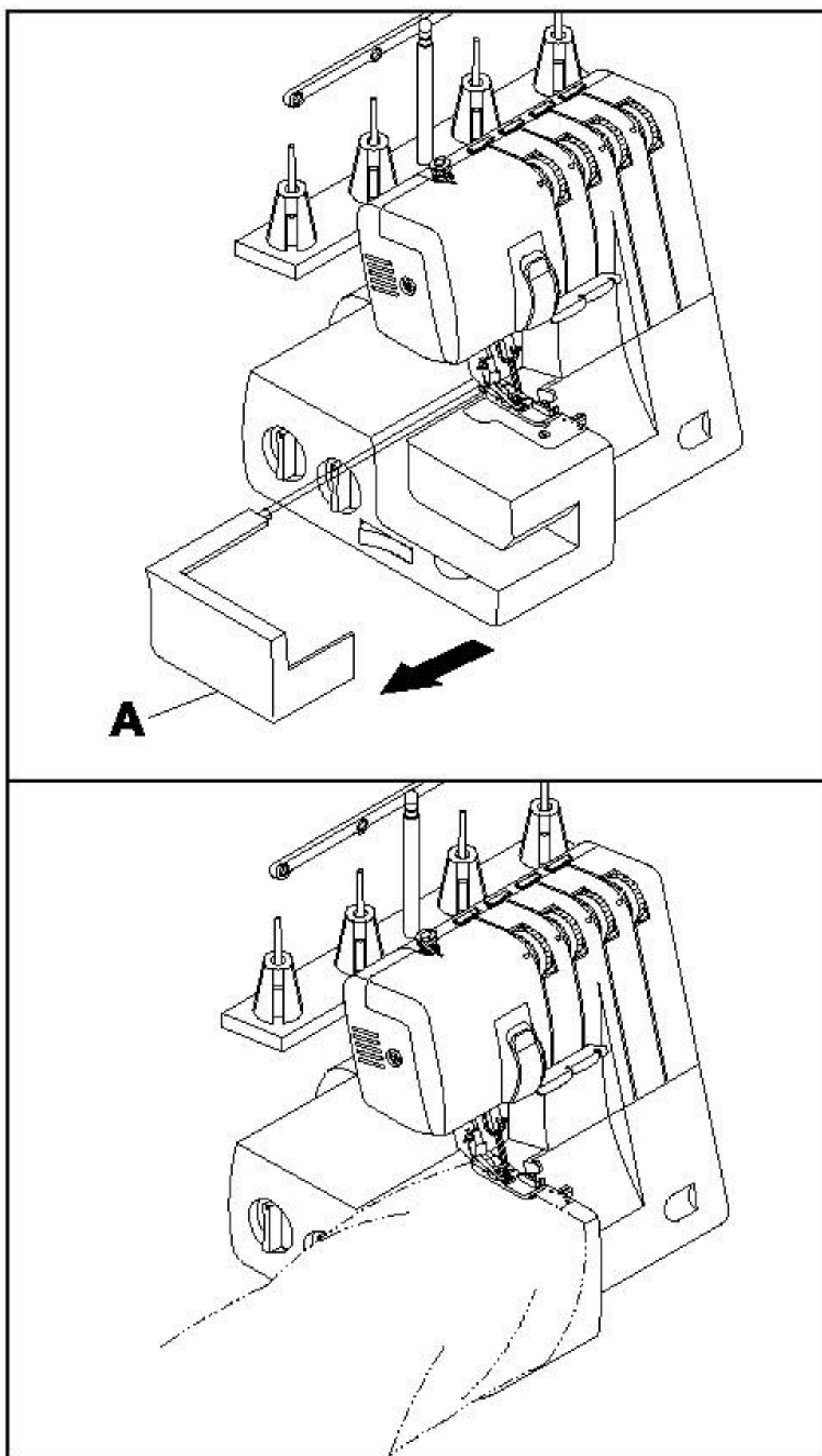
1. Włącznik zasilania i oświetlenia powierzchni roboczej
2. Rozrusznik sterowania





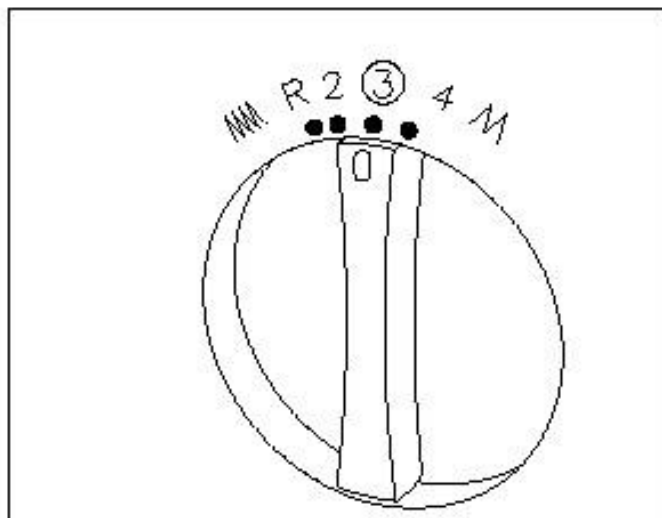
## ***Korzystanie z wolnego ramienia***

1. Delikatnie przesunij zdejmowaną część wolnego ramienia (A) w lewo i wyjmij ją.
2. Wolne ramię jest bardzo wygodne w użyciu do wykonania spodni, rękawów itp.



## Regulacja długości ściegu

- (1) Regulator długości ściegu do wykonywania większości operacji jest ustanawiany na wartości 3 mm (7/64 cala).
- (2) Podczas pracy z ciężkimi tkaninami ustaw regulator długości ściegu na wartości 4 mm. (5/32 cala).



## Regulacja szerokości ściegu

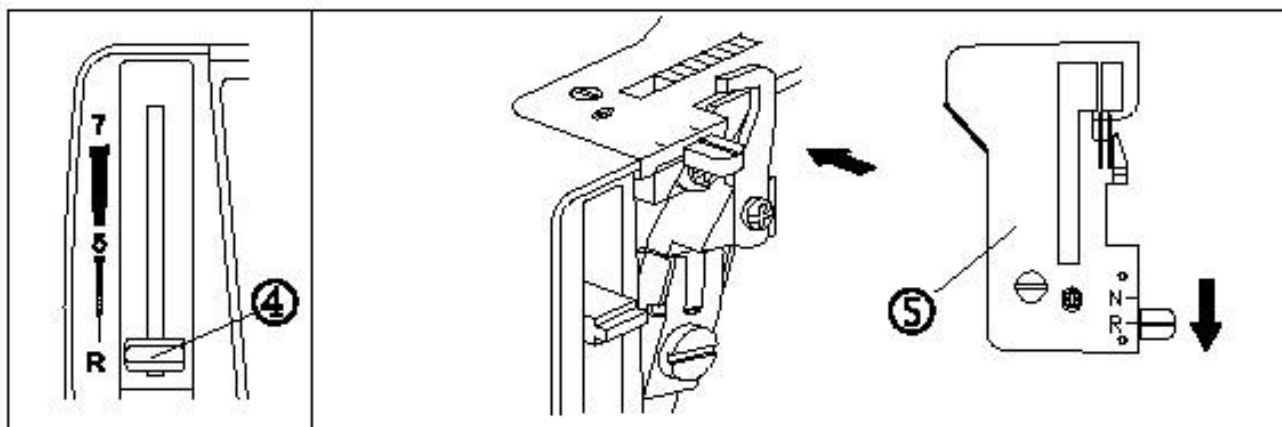
Dla modeli z dwoma igłami

- (1) W celu zmniejszenia szerokości ściegu, przesunij w górę dźwignia regulacji, który znajduje się obok tablicy. Aby zwiększyć szerokość ściegu, przesunij dźwignię w dół.

Szerokość ściegu można regulować w zakresie R 4,5 mm - 7 mm. (11/64 cala - 9/32 cala). Normalna szerokość ściegu wynosi 5 mm. (13/64 cala)

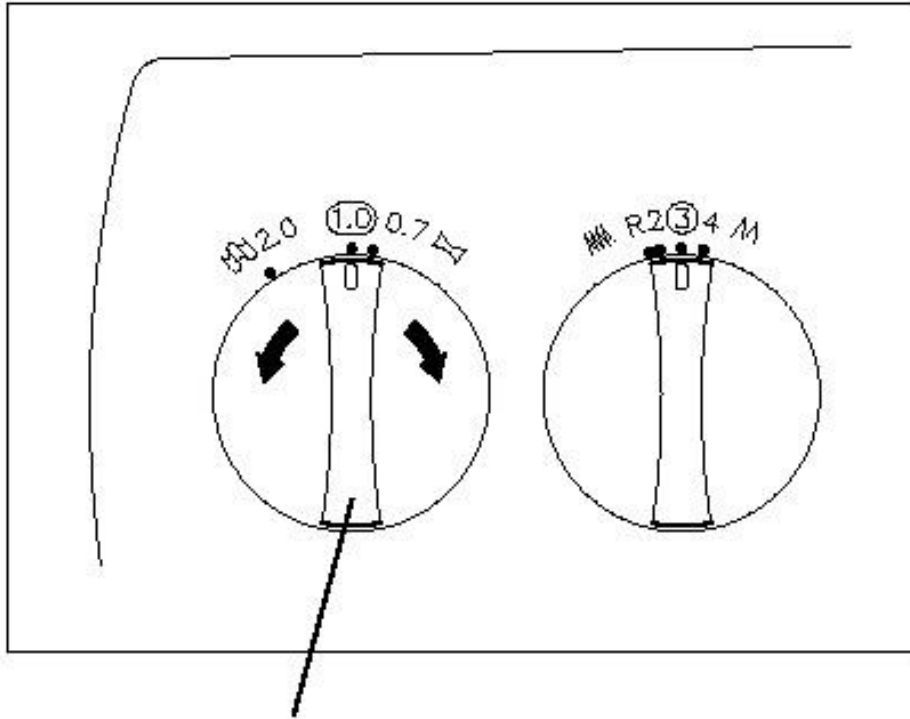
(1) Palec ściegowy

(2) Dźwignia palca ściegowego



## Korzystanie z transportu różnicowego

Obróć pokrętko mechanizmu różnicowego w prawo lub w lewo, w zależności od tego jaką prędkość podawania materiału potrzebujesz. Zakres pozycji transportera to 0,7 do 2.0  
Standardowe ustawienie transportera to 1.0.



Regulator transportera różnicowego

Wynik i zastosowanie	Rodzaj transportu	Główny transport	Różnicowy transport	Zakres
Materiał jest zbierany lub podawany razem	Dodatni transport różnicowy			1.0-2.0
Bez transportu różnicowego	Neutralny transport różnicowy			1.0
Materiał jest mocno naciągany lub marszczy się	Ujemny transport różnicowy			0.7-1.0

Transport różnicowy.

Proszę patrz strona 8 Korzystanie z transportu różnicowego

Transport różnicowy tkaniny istnieje po to, aby uniknąć marszczeniu i kurczeniu się materiału. I odwrotnie, bardzo często transport różnicowy używany jest do marszczenia materiału.

### 1. Marszczenie

Zwykle marszczenie może występować w cienkich i lekkich tkankach.

Aby uniknąć marszczenia i zbierania nadmiaru tkaniny wartość transportu różnicowego nie powinna być mniejsza niż 1.

### 2. Kurczenie

Podczas pracy z elastycznymi tkaninami bez transportu różnicowego krawędzie materiału kurczą się i stają się faliste. Dlatego, aby krawędź była gładka, należy ustawić wartość transportu różnicowego nie mniej niż 1. Im bardziej elastyczny materiał, tym większa wartość transportu różnicowego.

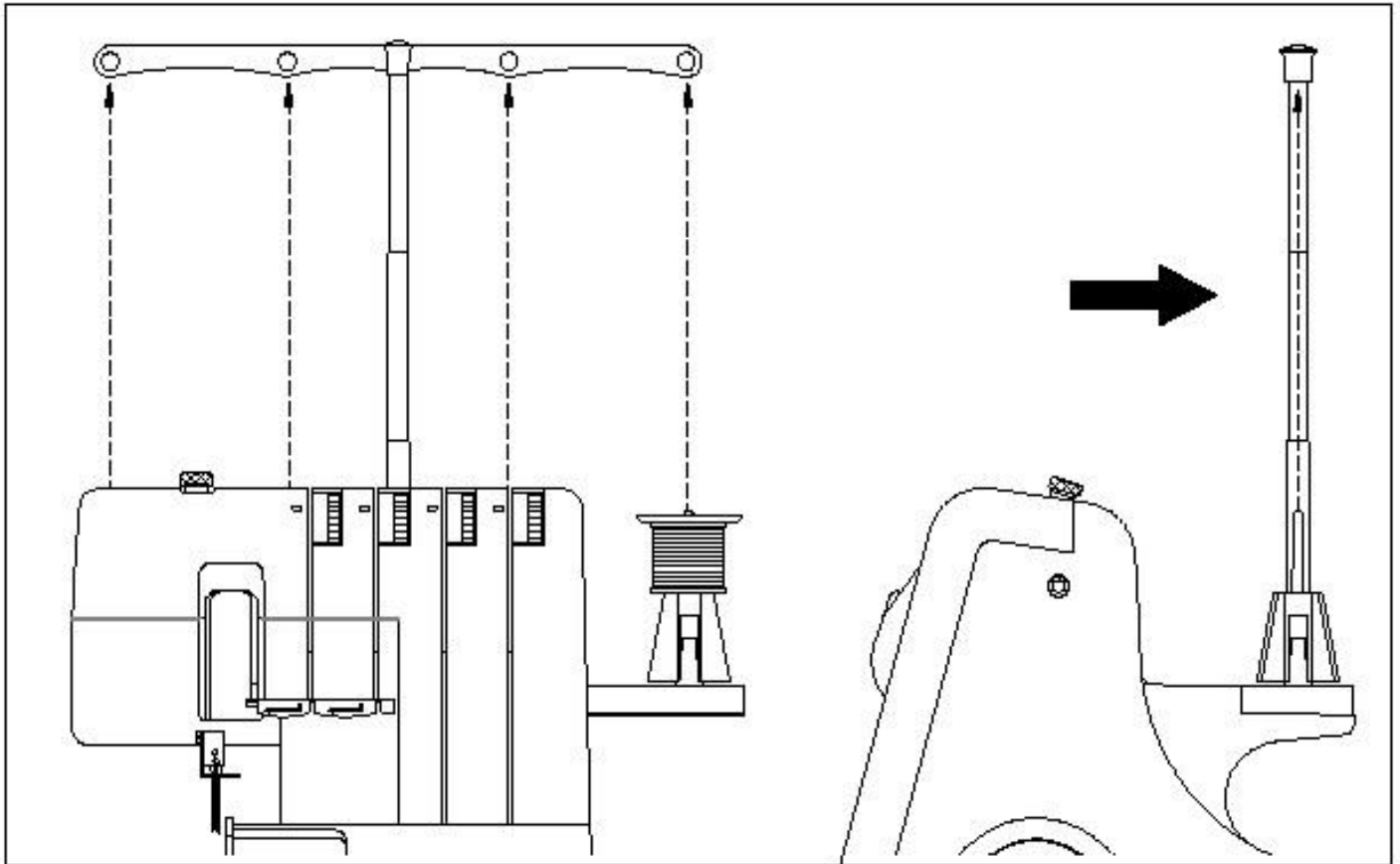
### 3. Zbieranie

Transport różnicowy materiału ułatwia proces zbierania. Do zbierania należy stosować lekkie, cienkie tkaniny. Aby osiągnąć najlepszy efekt, należy ustawić wartość transportu różnicowego między 1,5 i 2.



## Wysięgnik teleskopowy do nici

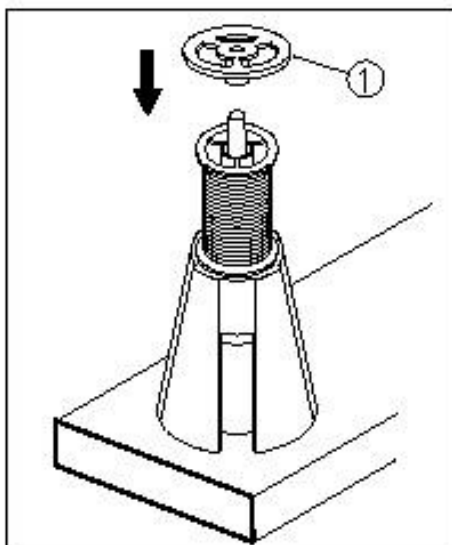
Początkowo wysięgnik do nici ustawiony w najniższym położeniu.  
Podnieść wysięgnik do najwyższej pozycji. Następnie ustaw go w odpowiedniej pozycji.



### Stosowanie krążka blokującego szpulkę

Przed rozpoczęciem szycia załóż krążek blokujący na szpulkę.

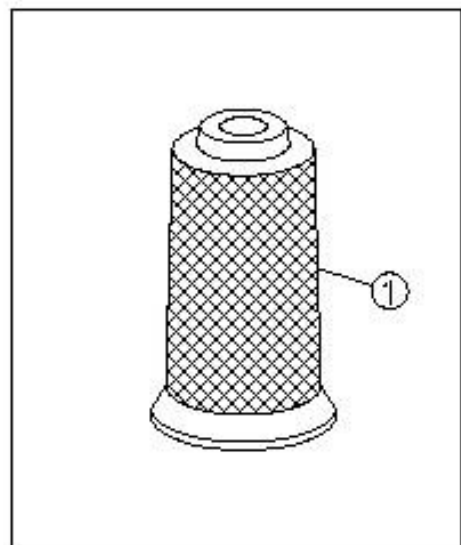
#### ① Krążek blokujący szpulkę



### Stosowanie siatki do śliskich nici

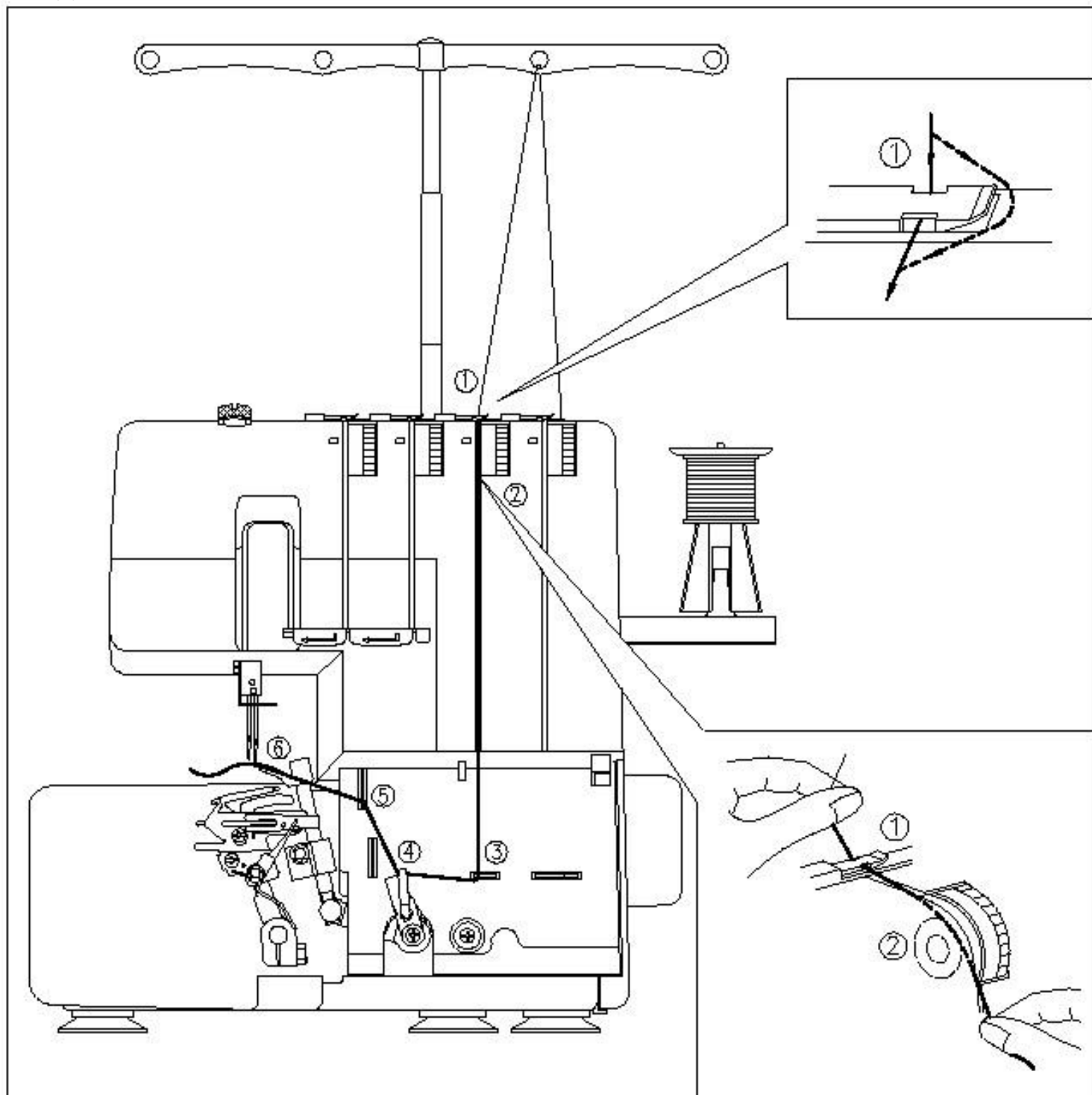
Jeśli do szycia używane są skręcane nici nylonowe, zaleca się ich zakrycie specjalną siatką, aby nie spadły ze szpulki.

#### ① Siatka



## Nawlekanie chwytacza górnego

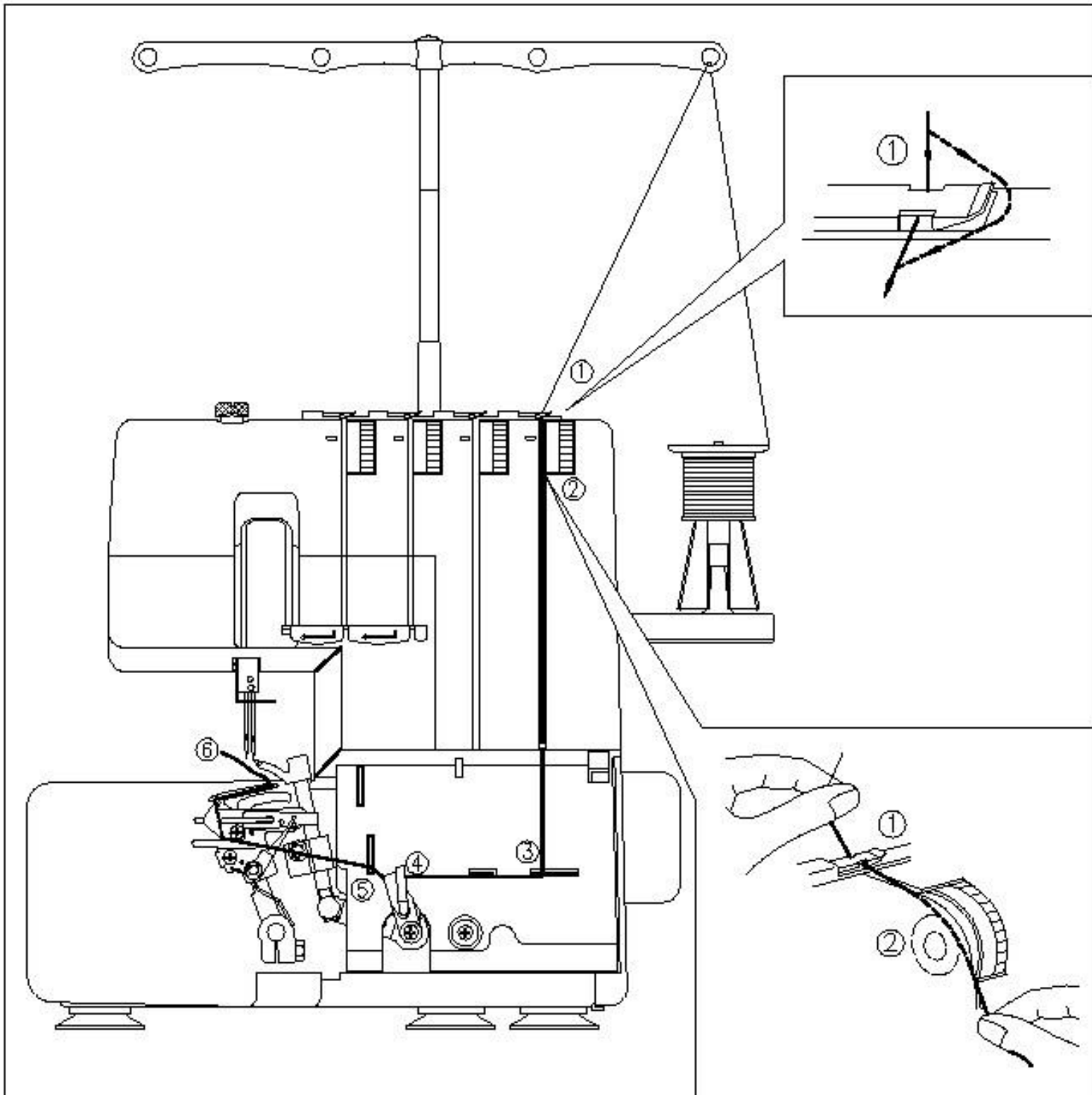
Należy uważnie przyjrzeć poniższy rysunek. Założyć nitkę jak pokazano na rysunku, wg wskaźników (1) – (6).



1. Rozwinąć nitkę ze szpulki. Przełożyć nitkę przez prowadnik w wysięgniku, od tyłu do przodu.
2. Przeprowadź nić przez prowadnik nici. (1)
3. Przeprowadź nić przez rowek i przez regulator naprężenia nici (2).
4. Przeprowadź nić przez każdy prowadnik wg zielonego oznaczenia i na podstawie sekwencji liczb (3)-(5).
5. Przeprowadź nić przez otwór w chwytaczu górnym w kierunku od siebie (6).

## Nawlekanie chwytacza dolnego

Należy uważnie przyjrzeć poniższy rysunek. Założyć nitkę jak pokazano na rysunku, wg wskaźników (1) – (7).

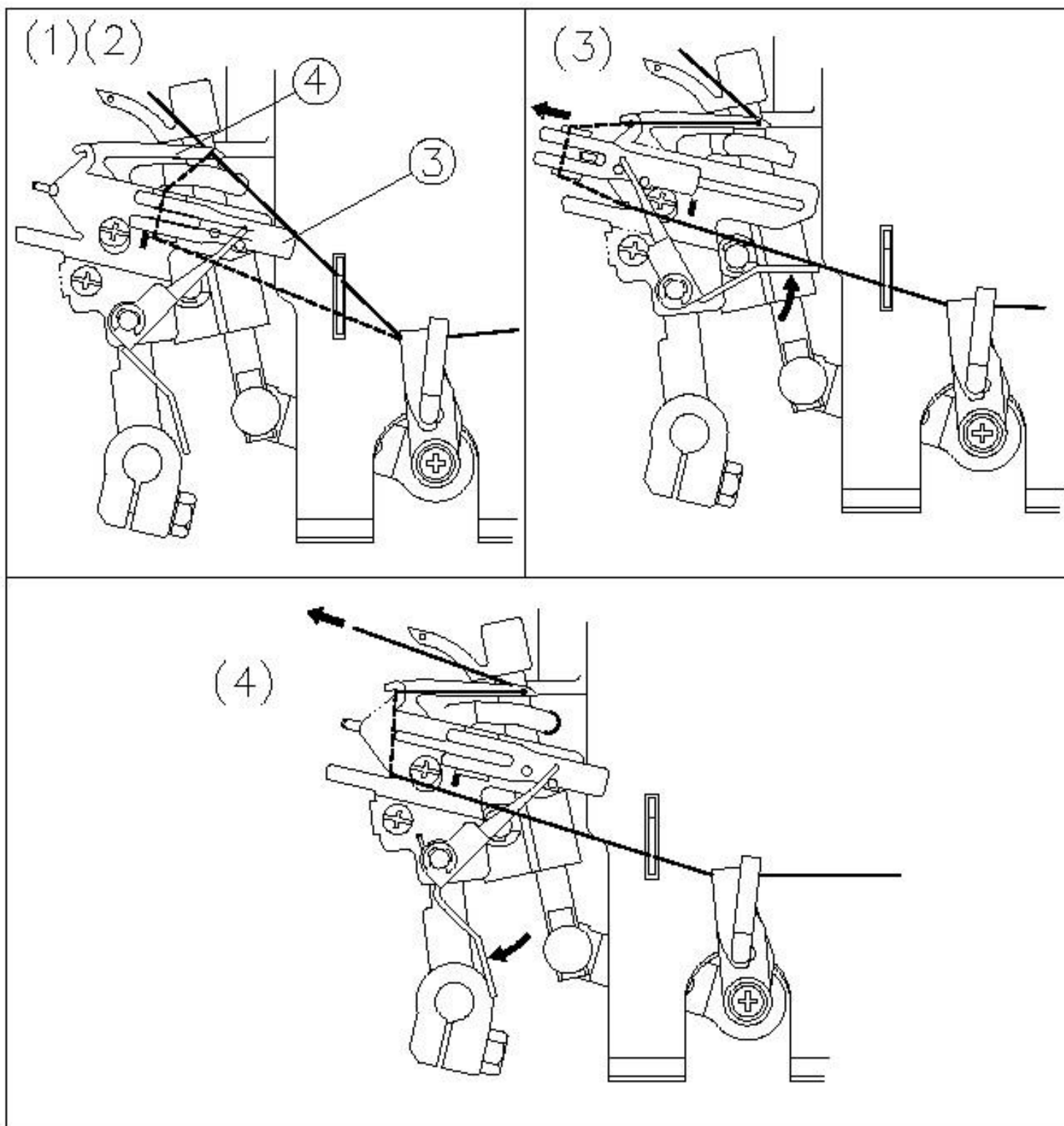


1. Rozwinąć nitkę ze szpulki. Przełożyć nitkę przez prowadnik w wysięgniku, od tyłu do przodu.
2. Przeprowadź nić przez prowadnik nici. (1)
3. Przeprowadź nić przez rowek i przez regulator naprężenia nici (2).
4. Przeprowadź nić przez każdy prowadnik wg niebieskiego oznaczenia i na podstawie sekwencji liczb (3)-(7).

## Jak korzystać z automatycznego nawlekaacza chwytacza dolnego

1. Przeprowadź nić przez dolny nawlekaacz igły (4).
  2. Nawlecz nitkę na palec dźwigni prowadnika nici (3).
  3. Podnieś dźwignię nawlekania prowadnika nici (3) do jej najwyższej pozycji.
  4. Zwolnij dźwignię nawlekania prowadnika nici (3), a następnie wyciągnij nitkę z tyłu, poza stopkę. Należy uważać, aby nici nie pokrywały się.
- Przełóż nitkę chwytacza dolnego pod nitką chwytacza górnego.

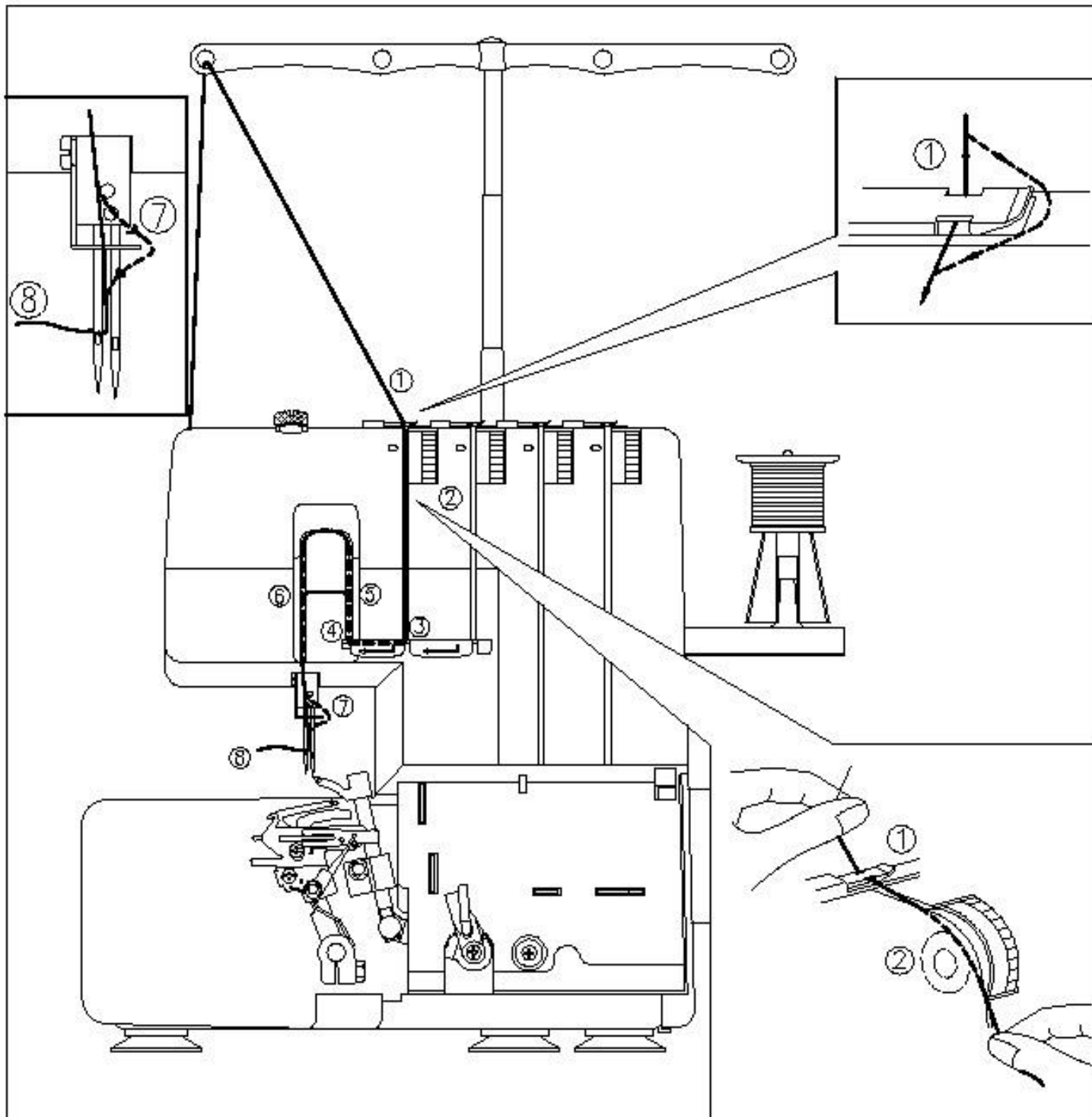
- (3) Dźwignia prowadnika nitki  
(4) Chwytacz dolny





## Napełnianie lewej igły

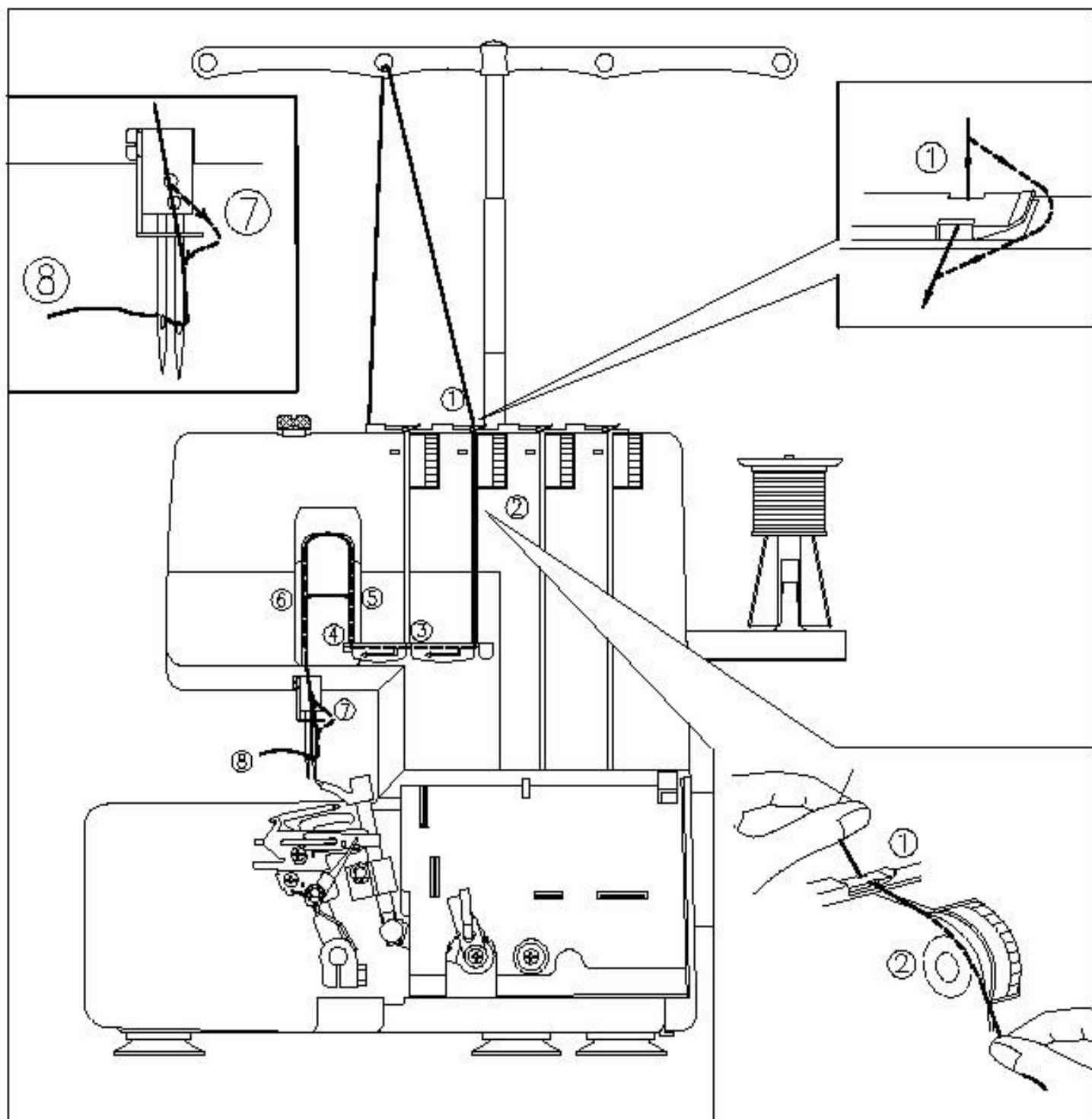
Należy uważnie przyjrzeć poniższy rysunek. Założyć nitkę dokładnie jak pokazano na rysunku, wg wskaźników (1) – (8).



1. Rozwinąć nitkę ze szpulki. Przełożyć nitkę przez prowadnik w wysięgniku od tyłu do przodu.
2. Prawidłowo przełożyć nitkę przez prowadnik (1).
3. Przeprowadź nić przez rowek i przez regulator naprężenia nici (2).
4. Kontynuować nawlekanie wg punktów (3) - (5). Podanych na rysunku.
5. Gdy nitka przejdzie przez punkt (6) należy poprowadzić ją w dół tak, aby przeszła przez prowadnik (7). Następnie załóż nitkę do oczka lewej igły (8).

## Nawlekanie prawej igły

Należy uważnie przyjrzeć poniższy rysunek. Założyć nitkę dokładnie jak pokazano na rysunku, wg wskaźników (1) – (8).



1. Rozwinąć nitkę ze szpulki. Przełożyć nitkę przez prowadnik w wysięgniku od tyłu do przodu.
2. Prawidłowo przełożyć nitkę przez prowadnik (1).
3. Przeprowadź nić przez rowek i przez regulator naprężenia nici (2).
4. Kontynuować nawlekanie wg punktów (3) - (5). Podanych na rysunku.
5. Gdy nitka przejdzie przez punkt (6) należy poprowadzić ją w dół tak, aby przeszła przez prowadnik (7). Następnie załóż nitkę do oczka prawej igły (8).

\* Ułożyć końcówki obu nitek pod stopką i opuścić stopkę, aby zabezpieczyć nitki.

## Tabela doboru materiałów, igieł i nici

Material	Ścieg	Długość ściegu	Nitka	Igła
<b>Materiały lekkie:</b> Krepdeszyn Żorżeta Organdyna Trykotaż	Ścieg overlockowy	2.0-3.0	Skręcona: nr 80 Bawełna: nr 80, nr 100 Jedwab: nr 80, nr 100	HAx1 nr 70 nr 80
<b>Materiały lekkie:</b> Krepdeszyn Żorżeta Batyst Trykotaż	Ścieg rolujący, wąski	Mniej niż 2.0	Nić igły Poliester: nr 80 Nylon: nr 80 Nić chwytacza: Poliester: nr 80 Nylon: nr 80	HAx1 nr 70 nr 80
<b>Materiały średniej grubości</b> Popelina Indyjska Iniana tkanina w paski Gabardyna Serża Trykotaż	Ścieg overlockowy	2.5-3.5	Skręcona: nr 60, nr 80 Bawełna: nr 60, nr 80, Jedwab: nr 50, nr 80, Poliester: nr 50, nr 80	HAx1 nr 80 nr 90
<b>Materiały ciężkie:</b> Kaszmir Tweed Gruba tkanina bawełniana	Ścieg overlockowy	3.0-4.0	Bawełna: nr 40, nr 60 Jedwab: nr 40, nr 60, Poliester: nr 30, nr 60 Nylon: nr 30, nr 60	HAx1 nr 90

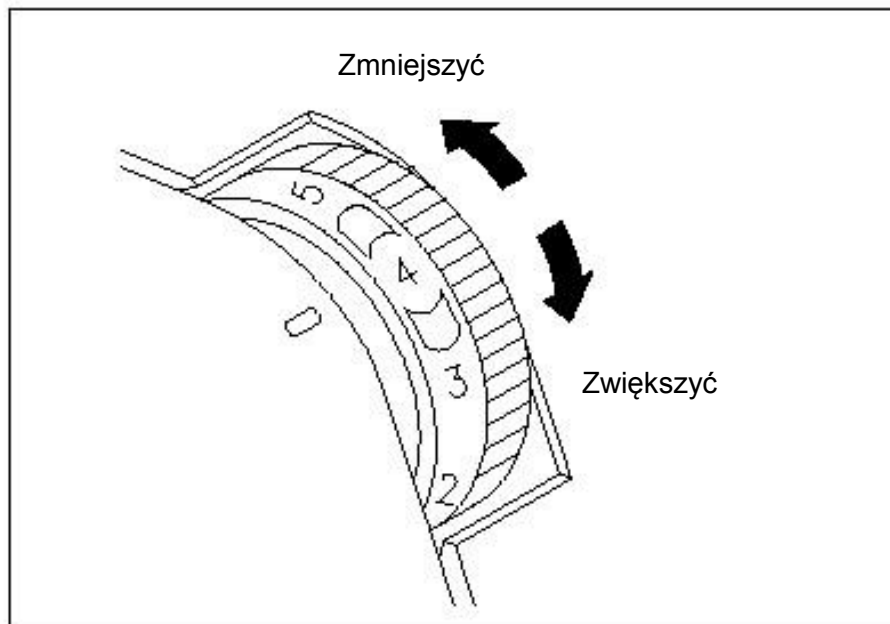
### Zwróć uwagę:

Nici dekoracyjne są bardziej odpowiednie do produkcji szwów ozdobnych.

## ***Regulator naprężenia nici***

Aby zwiększyć naprężenie nici, obróć regulator naprężenia na większą liczbę. Obróć regulator napięcia na mniejszą liczbę, aby zmniejszyć naprężenie nici. Im większa wartość liczbową, tym większe napięcie.

Przed przystąpieniem do pracy, należy przetestować na osobnym kawałku tkaniny.



## ***Kontrola naprężenia nici***

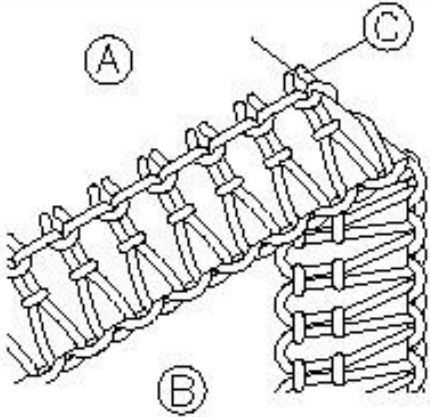
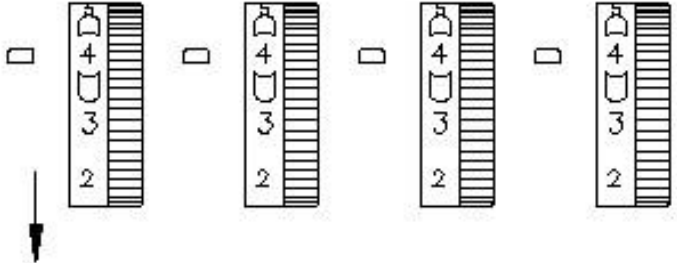
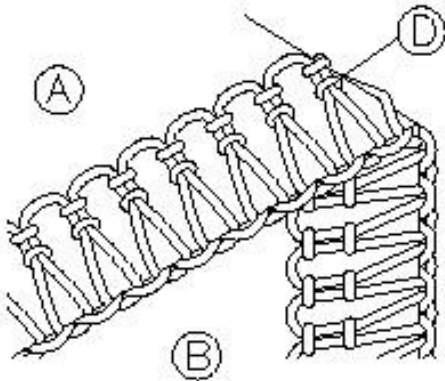
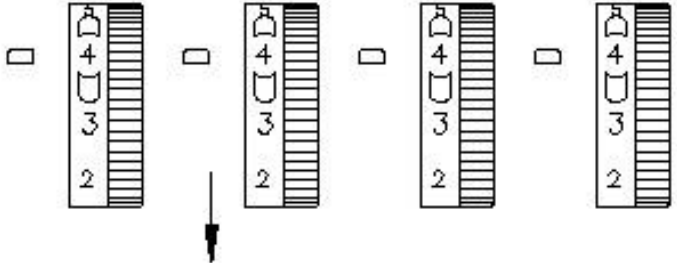
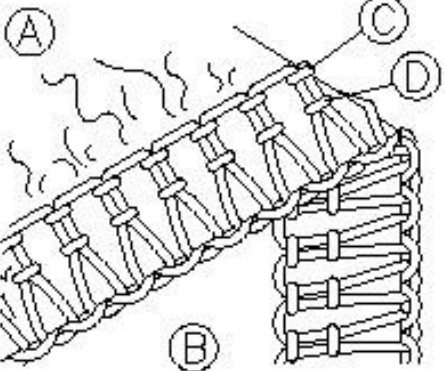
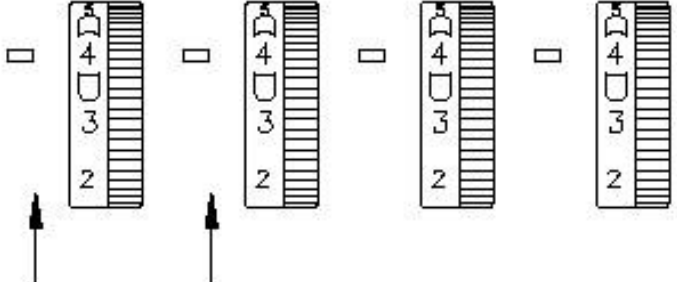
Dla większości przypadków nadaje się napięcie o wartości "4"

(1) W celu prawidłowego określenia naprężenia nici, patrz zdjęcie na poprzedniej stronie.

(2) Jeśli nie uda się ustalić prawidłowego napięcia, patrz rozdział "W tym przypadku ..", który zostanie przedstawiony później.

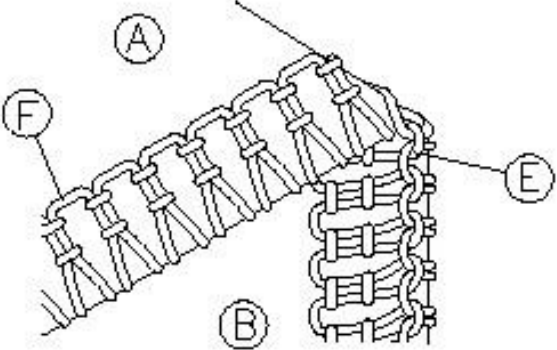
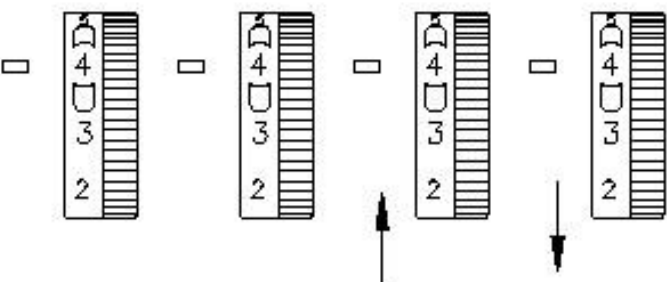
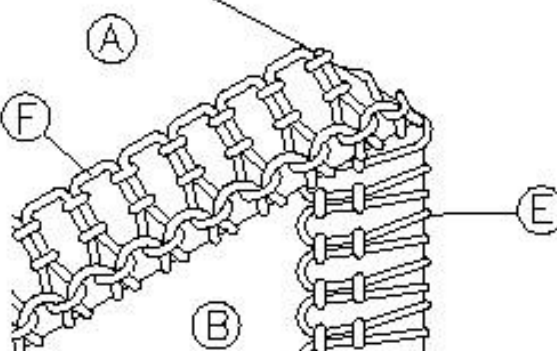
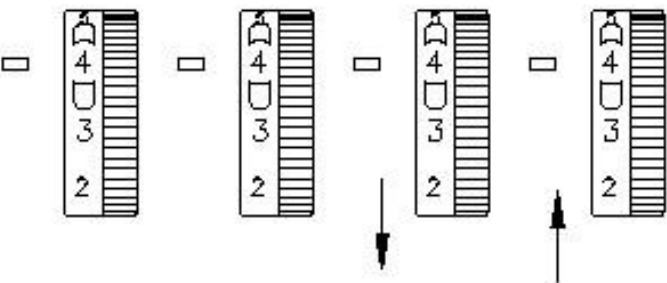
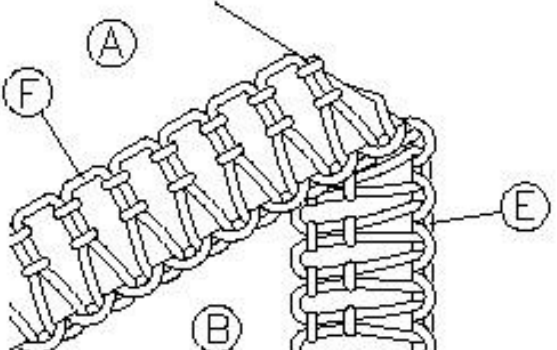
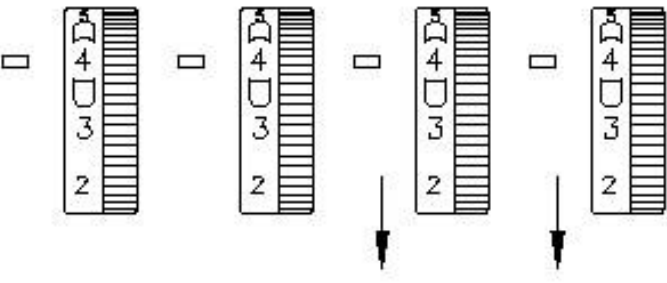
## Tabela regulacji naprężenia nici

- A. Lewa strona
- B. Prawa strona
- C. Nitka lewej igły
- D. Nitka prawej igły
- E. Nitka chwytracza górnego
- F. Nitka chwytracza dolnego

 <p>Nitka lewej igły jest zbyt luźna</p>	 <p>Zwiększyć naprężenie nitki lewej igły.</p>
 <p>Nitka prawej igły jest zbyt luźna</p>	 <p>Zwiększyć naprężenie nitki prawej igły</p>
 <p>Zbyt silne naprężenie nitki lewej igły. Zbyt silne naprężenie nitki prawej igły.</p>	 <p>Obniżyć naprężenie nitek lewej igły. Obniżyć naprężenie nitek prawej igły.</p>

## Tabela regulacji naprężenia nici

- A. Lewa strona
- B. Prawa strona
- C. Nitka lewej igły
- D. Nitka prawej igły
- E. Nitka chwytacza górnego
- F. Nitka chwytacza dolnego

 <p>Zbyt silnie naprężona nić górnego chwytacza. Zbyt luźna nić dolnego chwytacza.</p>	 <p>Poluzować naprężenie nitki chwytacza górnego. Zwiększyć naprężenie nitki chwytacza górnego.</p>
 <p>Zbyt luźna nitka chwytacza górnego. Za silne naprężenie nitki chwytacza dolnego.</p>	 <p>Zwiększyć naprężenie nitki chwytacza górnego. Poluzować naprężenie nitki chwytacza dolnego.</p>
 <p>Zbyt silne naprężenie nitki lewej igły. Zbyt silne naprężenie nitki prawej igły.</p>	 <p>Zwiększyć naprężenie nitki chwytacza górnego. Zwiększyć naprężenie nitki chwytacza górnego.</p>

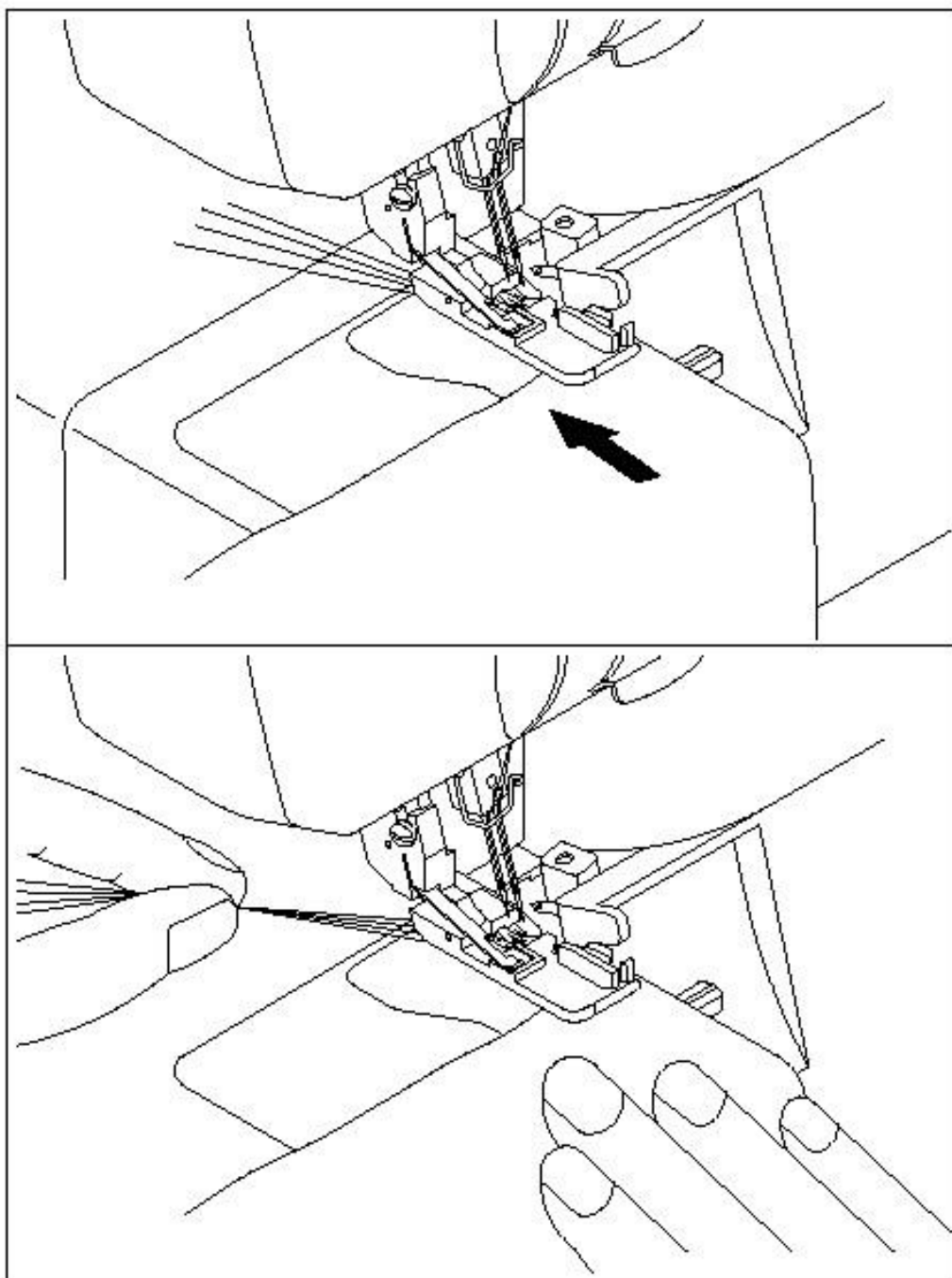
## Próba szycia

Po zakończeniu zakładania nitek przeprowadzić test.

(1) Podnieść stopkę dociskową. Ułożyć skrawek niepotrzebnego materiału pod stopką. Opuścić stopkę dociskową. Rozpocząć szycie. Podczas pracy maszyny nie podnosić stopki dociskowej, tak jak szew może być nierówny.

(2) Przed naciśnięciem rozrusznika maszyny przytrzymać lekko lewą ręką końcówki nici, a prawą ręką obrócić kołem ręcznym w kierunku przeciwnym do ruchu wskazówek zegara. Jednocześnie sprawdzić stan szycia.

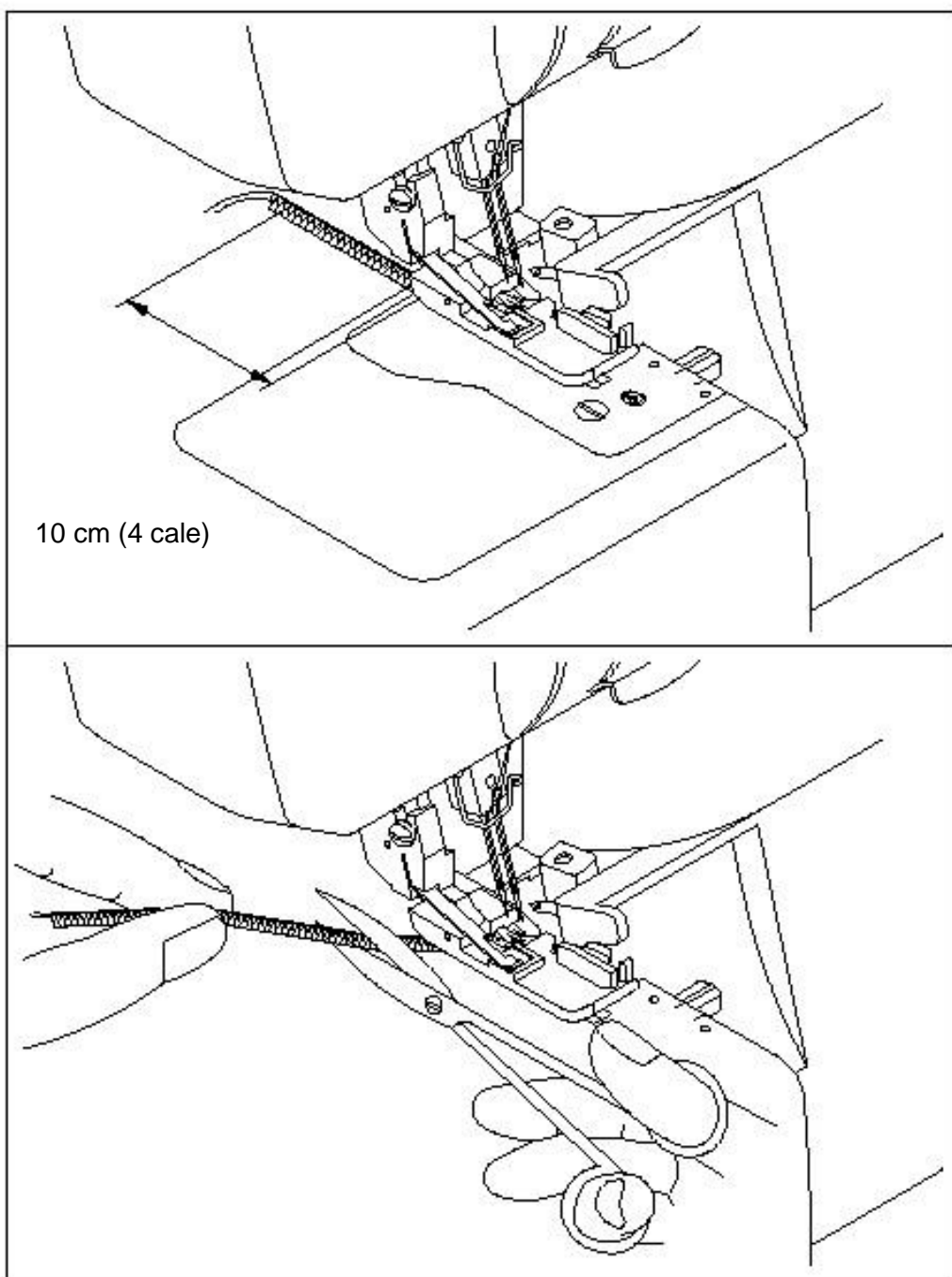
(3) Delikatnie naciskać rozrusznik.



## ***Jak wykonać ścieg łańcuszkowy***

Po zakończeniu próby szycia nadal naciskać rozrusznik, aż powstanie łańcuszek o długości ok. 10 cm (4 cale). Następnie nić automatycznie zamieni się w łańcuszek.

\* Jeżeli naprężenie jest nierównomierne, należy delikatnie przytrzymać nitki, sprawdzić czy nić była prawidłowo nawleczona oraz wyregulować naprężenie nitki. Po zakończeniu niezbędnych procesów ścieg musi być równy.



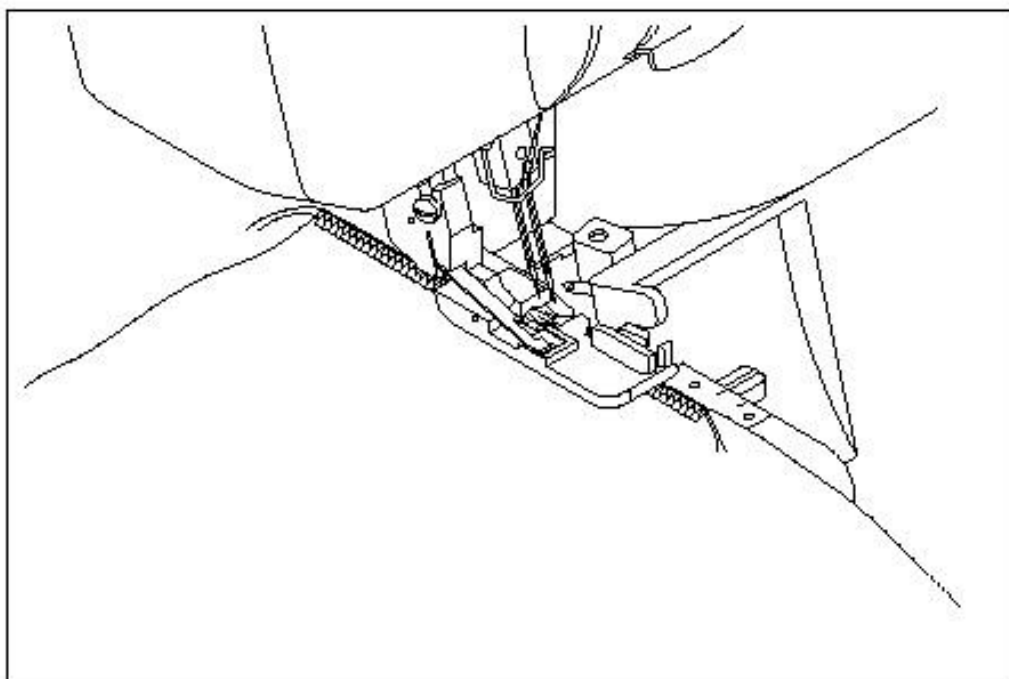


## ***Jeśli rwą się nici podczas szycia***

Jeżeli nitka zrywa się podczas szycia należy wyjąć materiał. Następnie nawlecz nić w prawidłowej kolejności. Nawlecz chwytacz górny, chwytacz dolny i prawą igłę. Następnie nawlecz lewą igłę. Ułóż materiał w odległości 3-5 cm od miejsca zerwania nici. Kontynuować szycie.

### **Uwaga!**

Nie pozostawiać szpilek w materiale, gdyż podczas szycia mogą spowodować uszkodzenie igieł i noży.



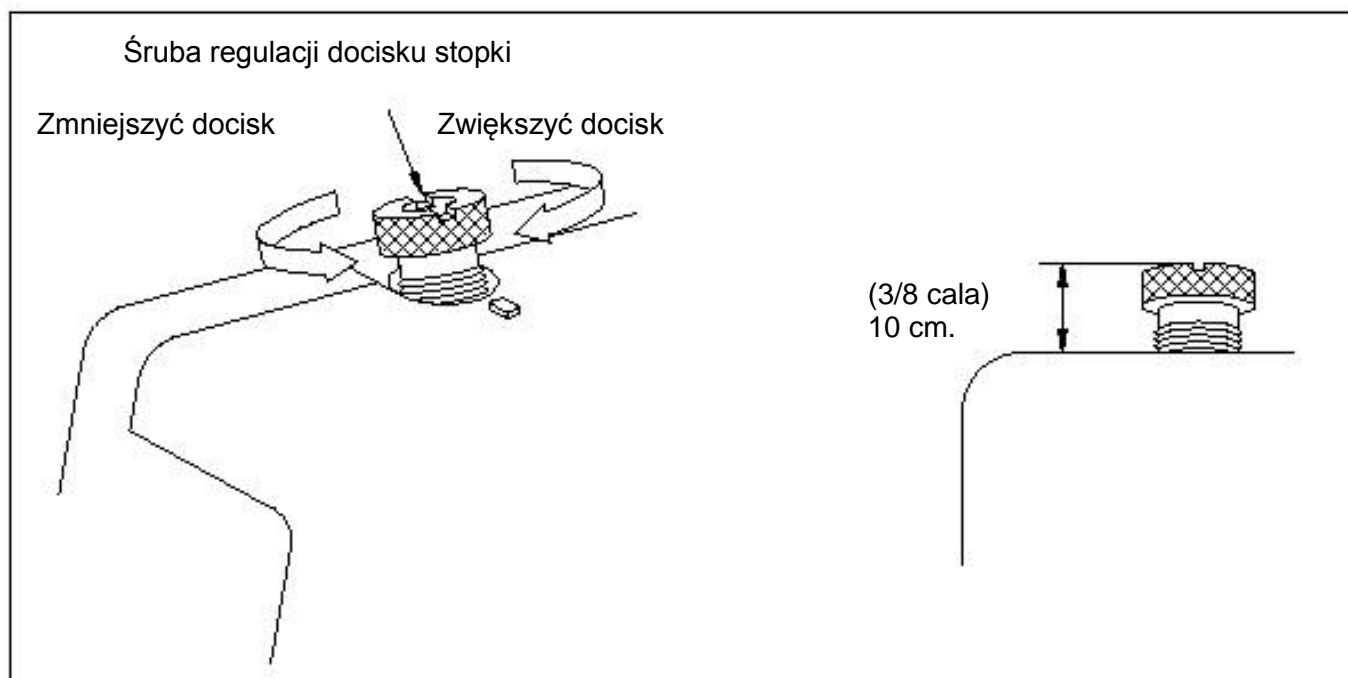
## **Jak prawidłowo wyregulować docisk stopki**

\* Docisk jest początkowo ustawiony do szycia lekkich i średnich tkanin.

Docisk stopki na materiał może być regulowany przez obrót śruby regulacji docisku, znajdującej się w górnej, lewej części maszyny.

Do szycia lekkich tkanin poluzować ciśnienie.

Do szycia bardzo grubych materiałów należy zwiększyć docisk stopki.



## Usuwanie usterek

Problem	Przyczyna	Rozwiązywanie
Brak podawania materiału	Nieprawidłowo ustawiony nacisk stopy na tkaninę.	Zwiększyć docisk stopki obracając śrubę regulacyjną zgodnie z ruchem wskazówek zegara.
Igła się łamie	1. Igła jest wygięta lub stępiona. 2. Nieprawidłowo założona igła. 3. Nieprawidłowe podawanie tkaniny.	1. Wymienić igłę na nową. 2. Nieprawidłowo założona igła. 3. Nieprawidłowe podawanie tkaniny.
Zrywanie nici	1. Nieprawidłowo założone nitki. 2. Splątane nitki. 3. Zbyt silne naprężenie nitek. 4. Nieprawidłowo założona igła. 5. Używany jest niewłaściwy numer igły.	1. Nawlec nitkę prawidłowo. 2. Sprawdzić szpulki nici i wysięgnik, usunąć splątane nitki. 3. Ustawić prawidłowe naprężenie nici. 4. Prawidłowo założyć igłę. 5. Wymień igłę.
Przepuszczone ściegi	1. Nieprawidłowo założone nitki. 2. Splątane nitki. 3. Zbyt silne naprężenie nitek. 4. Nieprawidłowo założona igła. 5. Używany jest niewłaściwy numer igły.	1. Nawlec nitkę prawidłowo. 2. Sprawdzić szpulki nici i wysięgnik, usunąć splątane nitki. 3. Ustawić prawidłowe naprężenie nici. 4. Prawidłowo założyć igłę. 5. Wymień igłę.
Niskiej jakości ściegi	Nieprawidłowo wyregulowane naprężenie nitek.	Wyregulować naprężenie nitki.
Marszczenie tkaniny	1. Zbyt silne naprężenie nitek. 2. Nieprawidłowo założone lub splątane nitki igłowe.	1. Poluzować naprężenie. 2. Usunąć wszystkie splątane nitki, ponownie nawlec nić prawidłowo.

## Wykonanie ściegu overlockowego wąskiego i rolującego

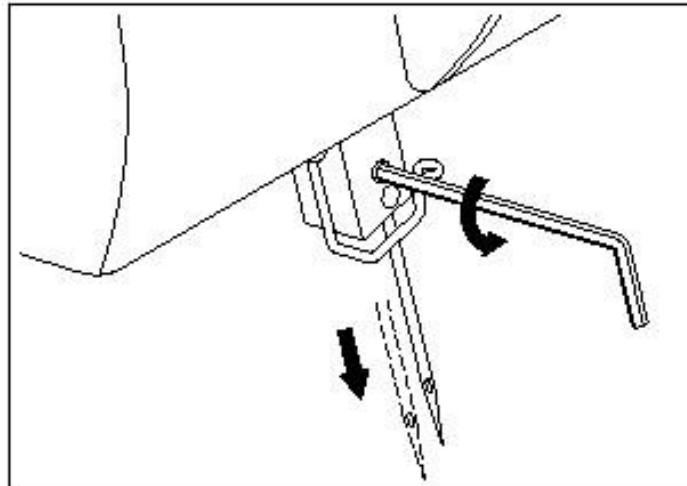
Ścieg overlockowy wąski i rolujący stosowany jako ozdobne wykończenie do lekkich i średnich materiałów. Jest często używany do wykończenia krawędzi.

(1) Podnieść stopkę dociskową.

(2) Zdejmij podwójną igłę (w modelach z dwoma igłami)

Nawlec maszynę jak dla ściegu overlockowego 3-nitkowego, używając prawej igły.

(3) Przesunąć dźwignię palca ściegowego do pozycji „R”.



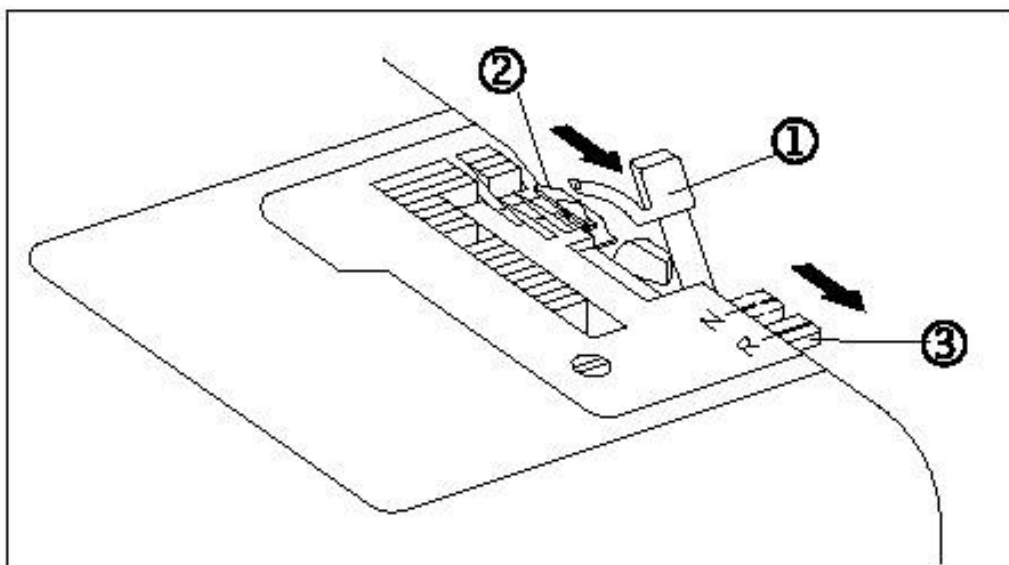
Zwróć uwagę:

Należy pamiętać o włączeniu palca ściegowego do wykonywania standardowych ściegów overlockowych!

1. Chwytnicz górny.

2. Palec ściegowy.

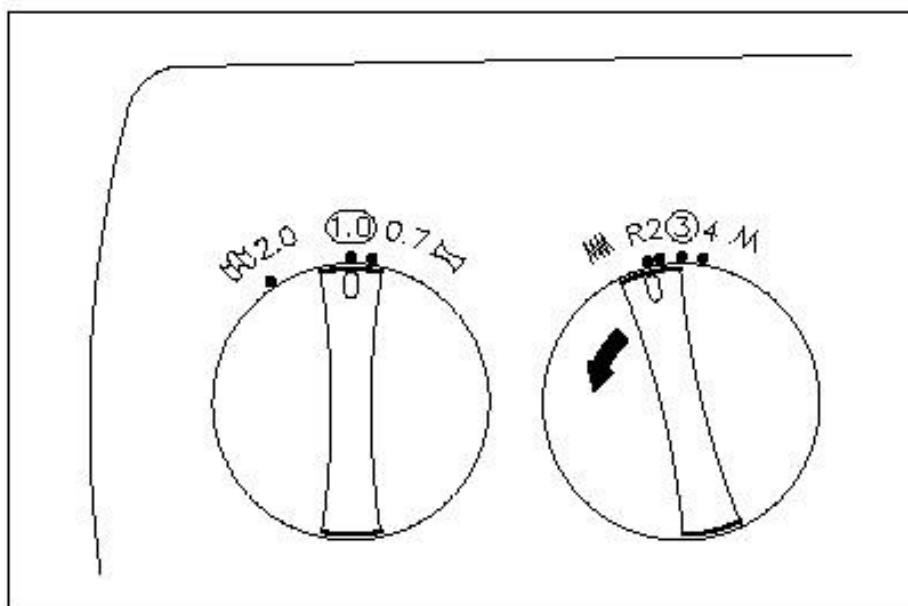
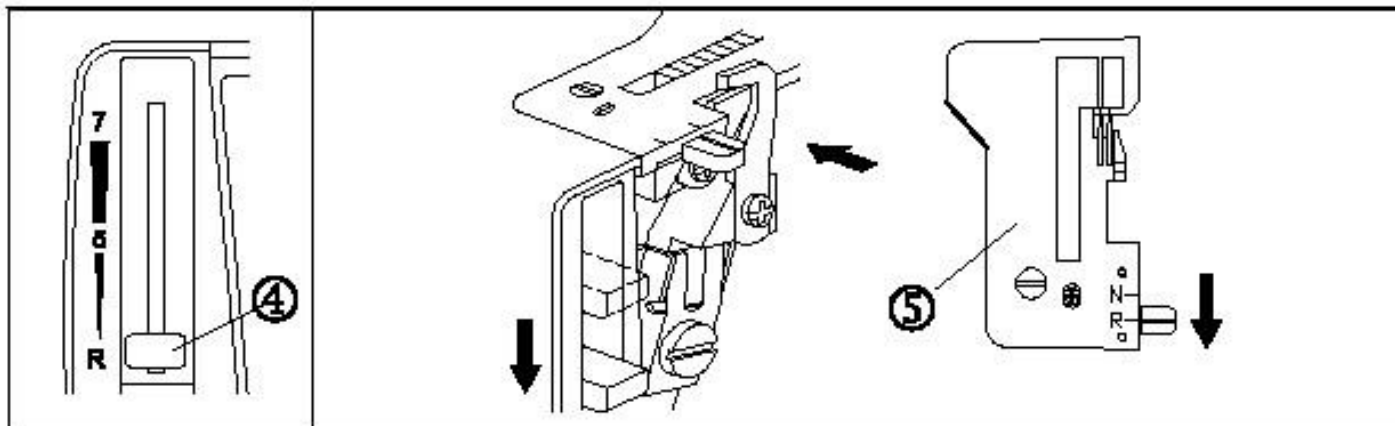
3. Dźwignia palca ściegowego.



Wyregulować szerokość ściegu dla podwinięć rolujących. Przesunąć dźwignię szerokości ściegu, znajdującą się obok pokrywy frontowej, w górę do pozycji „R”.

#### 4. Dźwignia szerokości ściegu

#### 5. Płytką igłowa z usuniętym palcem ściegowym



(5) Wyregulować długość ściegu. Ustawić dźwignię regulacji długości ściegu w pozycji „R”, jak pokazano na rysunku.

#### **Rolowanie brzegu.**

Ustaw maszynę tak, jak wskazano poniżej:

- \* Naprężenie nitki z prawej igły 3-5
- \* Naprężenie nitki chwytacza górnego 4-6
- \* Naprężenie nitki chwytacza dolnego 5-7

Naprężenie może się zmieniać w zależności od rodzaju wybranej tkaniny i nitki.

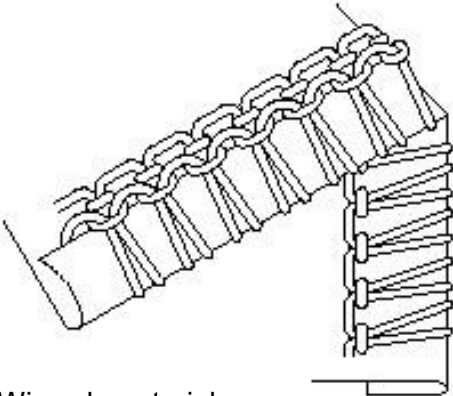
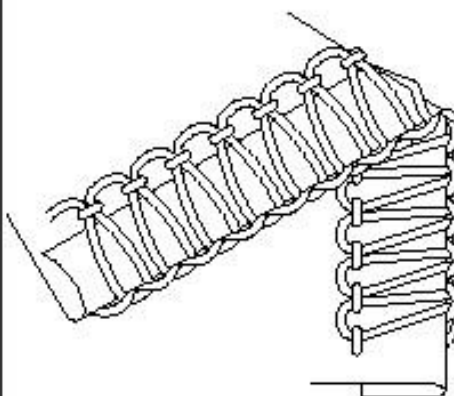
#### **Wykonanie wąskiego ściegu overlockowego.**

Ustaw maszynę tak, jak wskazano poniżej:

- \* Naprężenie nitki z prawej igły 5-7
- \* Naprężenie nitki chwytacza górnego 5-7
- \* Naprężenie nitki chwytacza dolnego 3-5

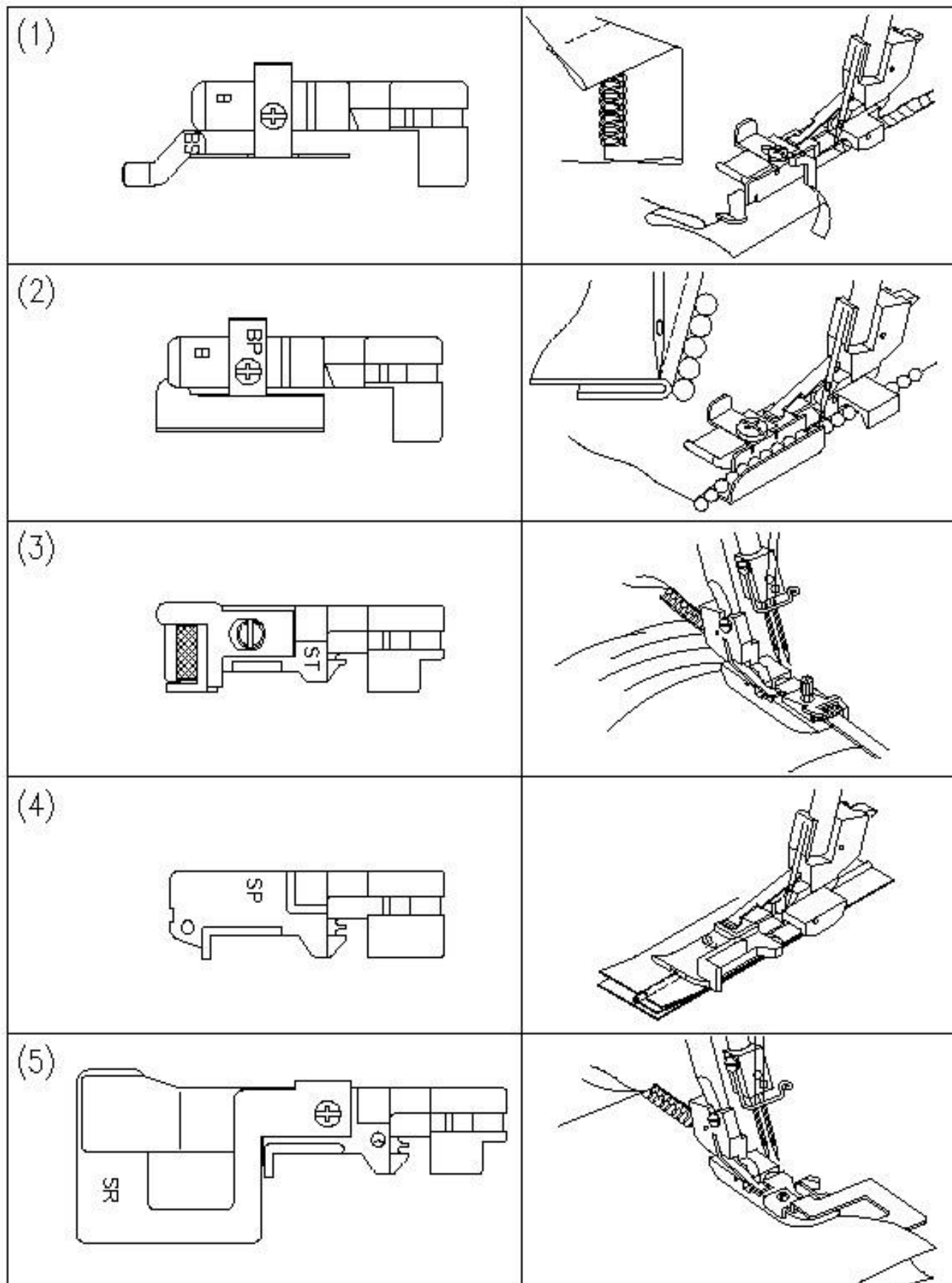
Naprężenie może się zmieniać w zależności od rodzaju wybranej tkaniny i nitki.

## **Tabela ściegu overlockowego wąskiego i rolującego**

	Ścieg rolujący	Ścieg rolujący, wąski
Typ ściegu	<p>Lewa strona materiału</p>  <p style="text-align: right;">Wierzch materiału</p>	<p>Prawa strona materiału</p> 
Materiał	<p>Materiały lekkie Krepdeszyn Żorżeta Batyst Organdyne</p>	<p>Materiały lekkie Krepdeszyn Żorżeta Batyst Organdyne</p>
Nitka	<p>Nylonowa nić nr 80 Poliestrowa nić nr 80</p>	<p>Nylonowa nić nr 80 Poliestrowa nić nr 80</p>
Nitka chwytacza górnego	<p>Wełniana nić nylonowa Ozdobna nitka</p>	<p>Wełniana nić nylonowa Nylonowa nić nr 80 Poliestrowa nić nr 80</p>
Nitka chwytacza dolnego	<p>Nylonowa nić nr 80 Poliestrowa nić nr 80</p>	<p>Nylonowa nić nr 80 Poliestrowa nić nr 80</p>
Długość ściegu	R	R
Szerokość ściegu	R.5 modele dwuigłowe	R.5 modele dwuigłowe
Palec ściegowy	Usunięty	Usunięty
Napężenie nici Nić igłowa Nitka chwytacza górnego Nitka chwytacza dolnego	<p>4 (3-5) 5 (4-6) 6 (5-7)</p>	<p>4 (4-6) 4 (4-6) 4 (4-6)</p>

## Specjalne dodatkowe stopki do pracy na overlocku

1. Stopka do ścięgu krytego
2. Stopka do przyszywania cekinów
3. Stopka do haftu elastycznej gumy
4. Stopka do wszywania sznurka
5. Stopka do marszczenia



## Wymiana noża

Zużyte lub skrzywione noże mogą spowodować marszczenie materiału lub nierówny ścieg.  
Uwaga: Odłącz maszynę od sieci, podczas wymiany noża.

Wymiana noża górnego.

- \* Otwórz pokrywę frontową i ustaw górny nóż w najwyższej pozycji.
- \* Poluzować śrubę górnego noża i wyjąć nóż.
- \* Założyć uchwyt górnego noża nowy ostry nóż.
- \* Przykręcić śrubę uchwytu noża.

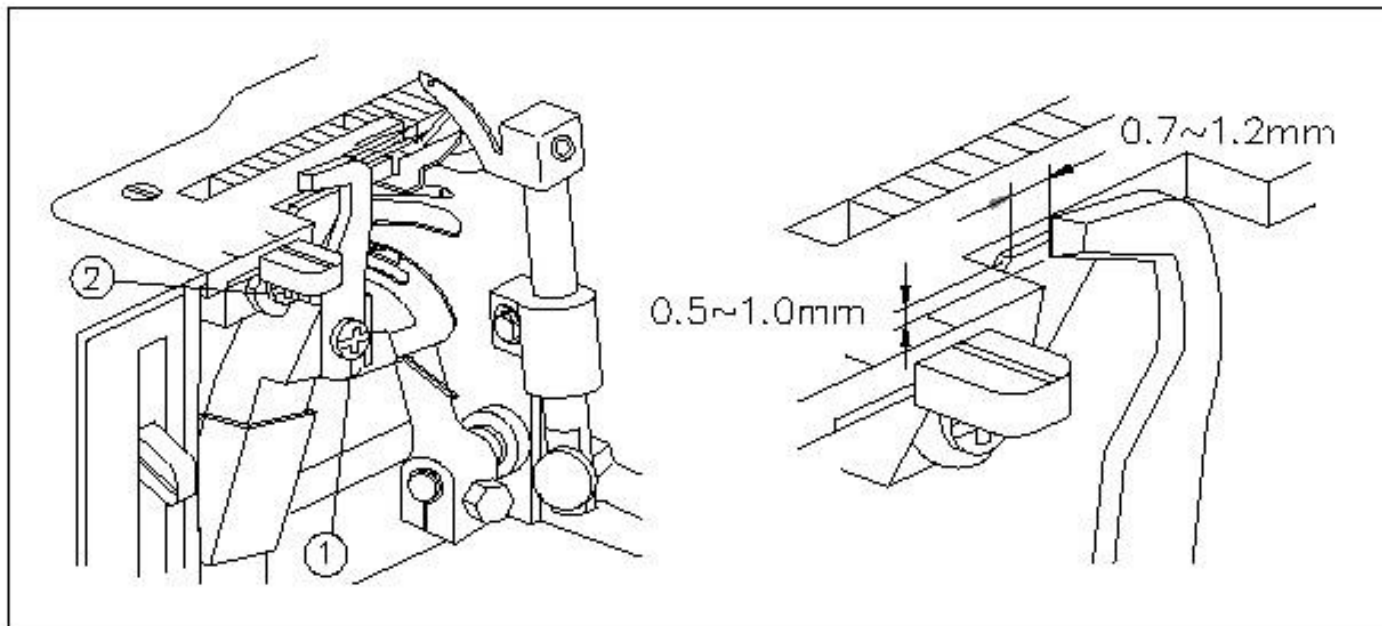
UPEWNIJ SIĘ, ŻE KRAWĘDŹ NOŻA GÓRNEGO WYCHODZI POZA KRAWĘDŹ NOŻA DOLNEGO NA 0.5 – 1.0 MM.

Wymiana noża dolnego.

- \* Poluzować śrubę mocującą i wyciągnąć nóż w dół.
- \* Włożyć nowy nóż
- \* Ustawić pozycję noża dolnego, tak aby jego brzeg zrównał się z krawędzią płytki igłowej.
- \* Dokręcić śrubę mocującą dolnego noża.

1. Śruby noża górnego

2. Śruby noża dolnego





## Czyszczenie i smarowanie

Dla wysokiej jakości i cichej pracy overlocka, należy regularnie czyścić i smarować wszystkie ruchome części.

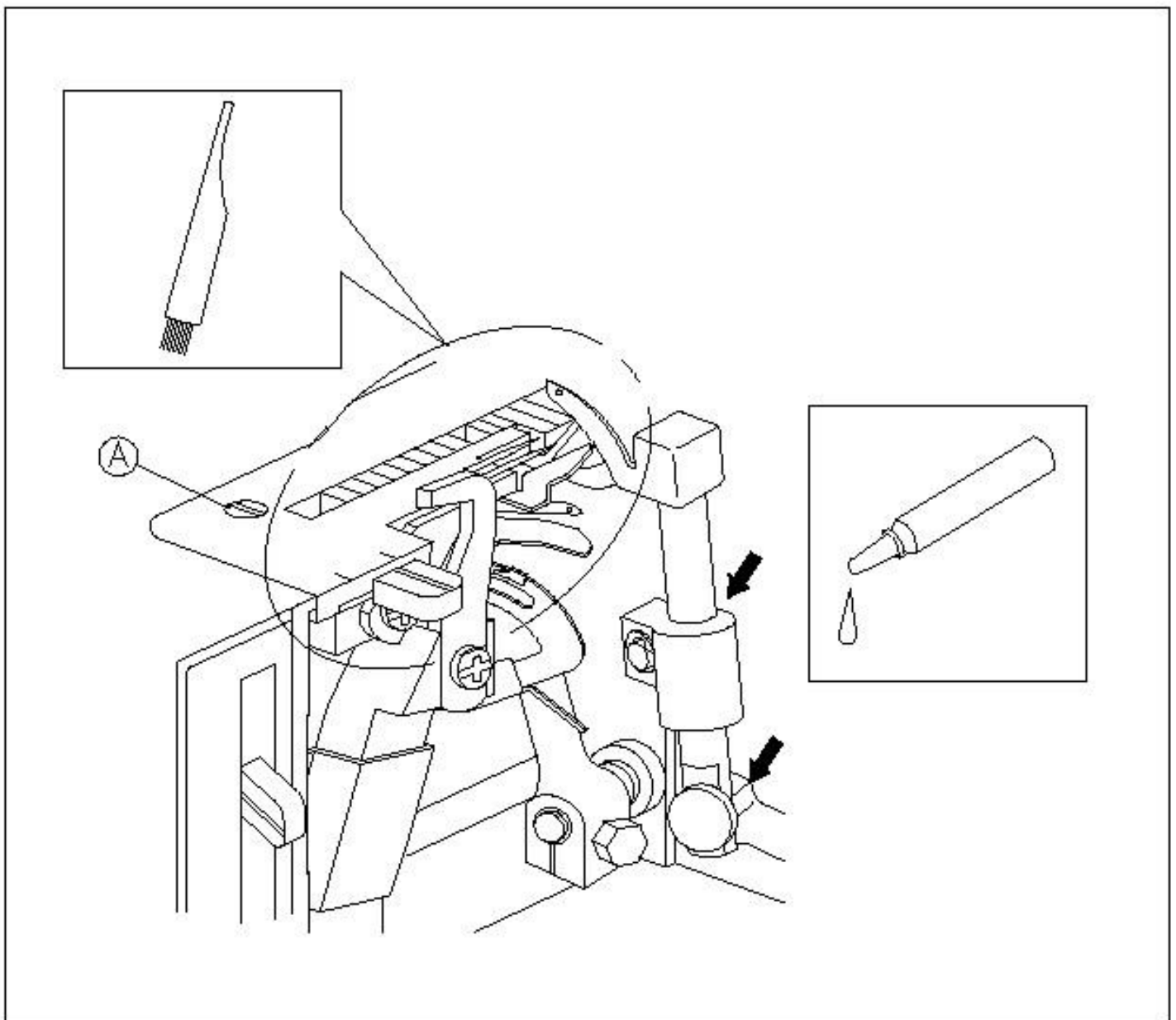
PRZED SMAROWANIEM LUB CZYSZCZENIEM NALEŻY ODŁĄCZYĆ URZĄDZENIE OD SIECI ZASILANIA.

1. Otwórz pokrywę frontową.
2. Posmarować niewielką ilością oleju te części, które są oznaczone na rysunku strzałkami.

W CELU ZAPEWNIENIA WYSOKIEJ JAKOŚCI PRACY, NALEŻY SMAROWAĆ MASZYNĘ TYLKO WYSOKIEJ JAKOŚCI OLEJEM. JEŻELI MASZYNA JEST CZĘSTO UŻYWANA, TO NALEŻY SMAROWAĆ RAZ W TYGODNIU.

CZYSZCZENIE.

1. Wewnętrzna część płytki igłowej należy czyścić szczoteczką.
2. Poluzuj śrubę A. Następnie zdjąć płytkę igłową.



## Wymiana żarówki

Przed wymianą żarówki należy odłączyć maszynę od źródła zasilania.

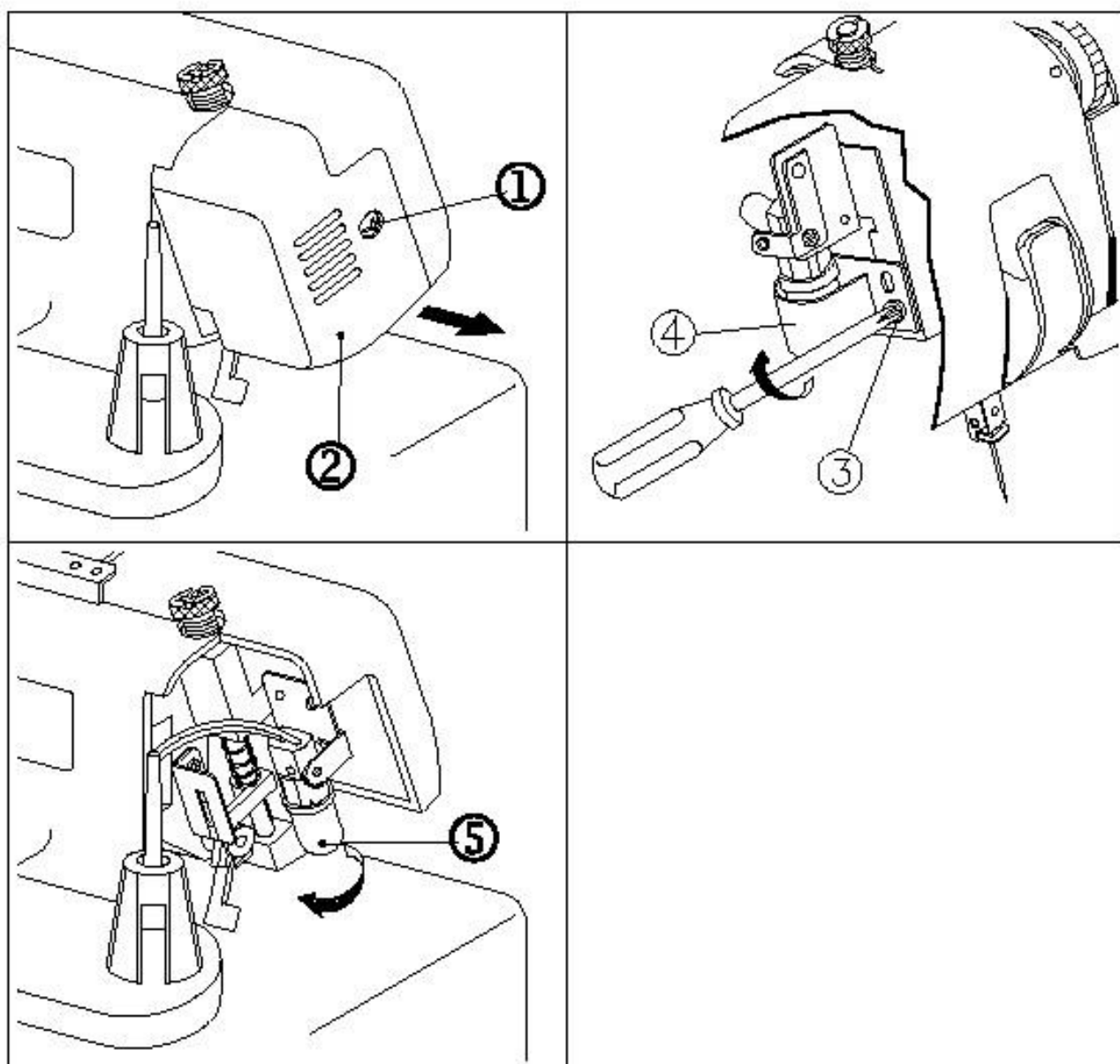
Wymiana żarówki

\* Poluzować śrubę (1) i zdjąć osłonę żarówki (2), jak pokazano na rysunku.

\* Poluzować śrubę pokrywy żarówki (3) i zdjąć osłonę żarówki (4).

\* Wyjąć żarówkę (5) i wymienić na nową.

- (1) Śruba
- (2) Osłona żarówki
- (3) Śruba
- (4) Osłona żarówki
- (5) Żarówka



# **Specyfikacja maszyny**

## **Zastosowanie**

Od lekkich do ciężkich tkanin

## **Prędkość szycia**

1200 ściegów na minutę

## **Długość ściegu**

1,1 mm – 4 mm

## **Szerokość ściegu**

2,3 mm – 7,0 mm

## **Stopka**

Typ wolnej stopki

## **Podnoszenie stopki**

5mm - 6mm

## **Podnoszenie igielnicy**

25mm

## **Igła**

HAX1 (130/705H)

## **Liczba igieł i nici**

Trzy/cztery nitki

Dwie lub jedna igły

## **Waga overlocka**

7 kg.

## **Zestaw igieł HAX1**

nr 80 (2)

nr 90 (2)